

Formulaire de Commande Brûleur AMERICAN

En remplissant ce formulaire vous pouvez passer commande de votre bruleur American. Pensez à bien renseigner le modèle que vous souhaitez ainsi que le type de gaz dont vous disposez.

MODEL À CHOISIR :

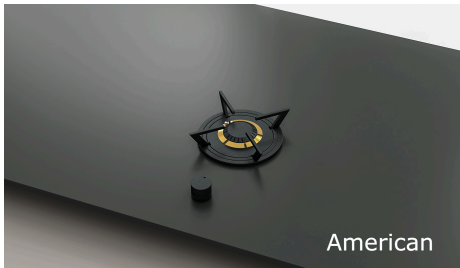
	Model American 1,9 kw	Prix ttc	Ref.
	American Brûleur laiton / bouton noir	€ 1.906,30	19431
	American Brûleur noir / bouton noir	€ 1.851,30	19432
	American Brûleur laiton / bouton rouge	€ 1.906,30	19433
	American Brûleur noir / bouton rouge	€ 1.851,30	19434
	American Brûleur laiton / bouton inox	€ 1.916,30	19435
	American Brûleur noir / bouton inox	€ 1.861,30	19436
	American Brûleur aluminium / bouton inox	€ 1.861,30	19437
	American Brûleur aluminium / bouton noir	€ 1.851,30	19438
	American Brûleur aluminium / bouton rouge	€ 1.851,30	19439

TYPE DE SUPPORT DE POÊLE :

Tulip standard		Tulip classic	
----------------	-------------------------------------------------------------------------------------	---------------	---------------------------------------------------------------------------------------

TYPE DE GAZ À CHOISIR :

Type de Gaz	Code
Gaz de ville	G20
Gaz de ville "Groningue"	G25
Butane	G30
Propane	G31



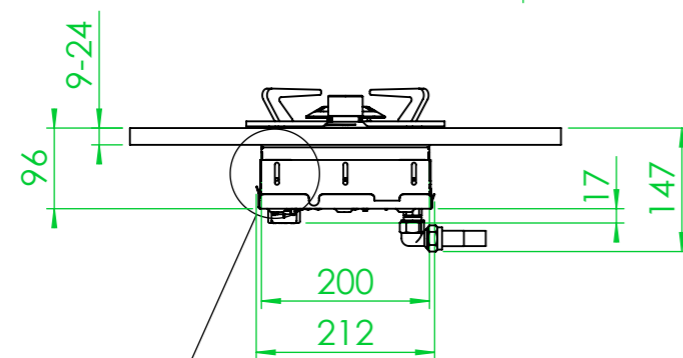
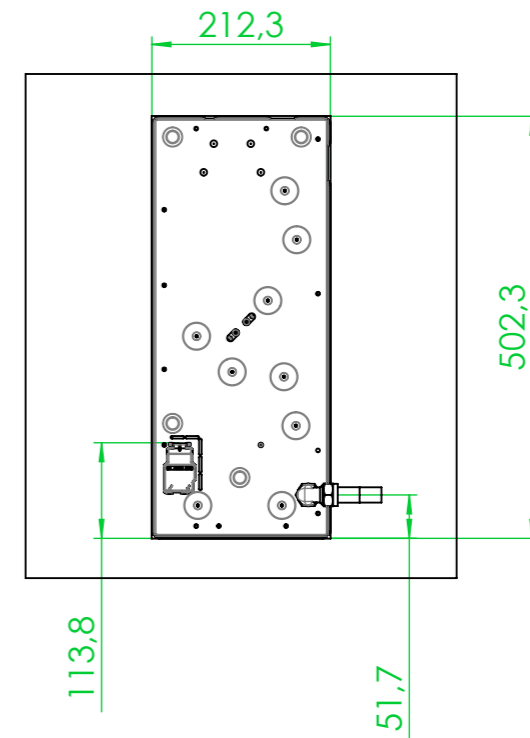
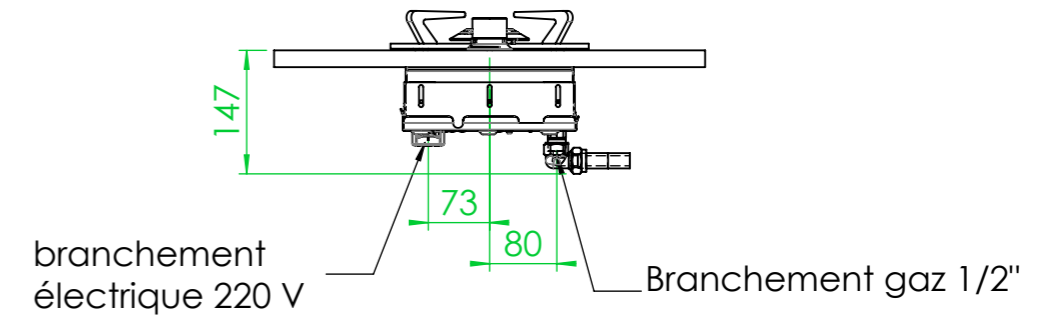
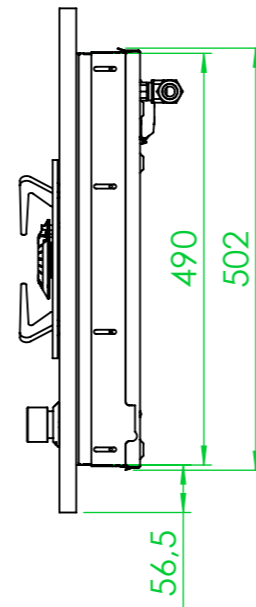
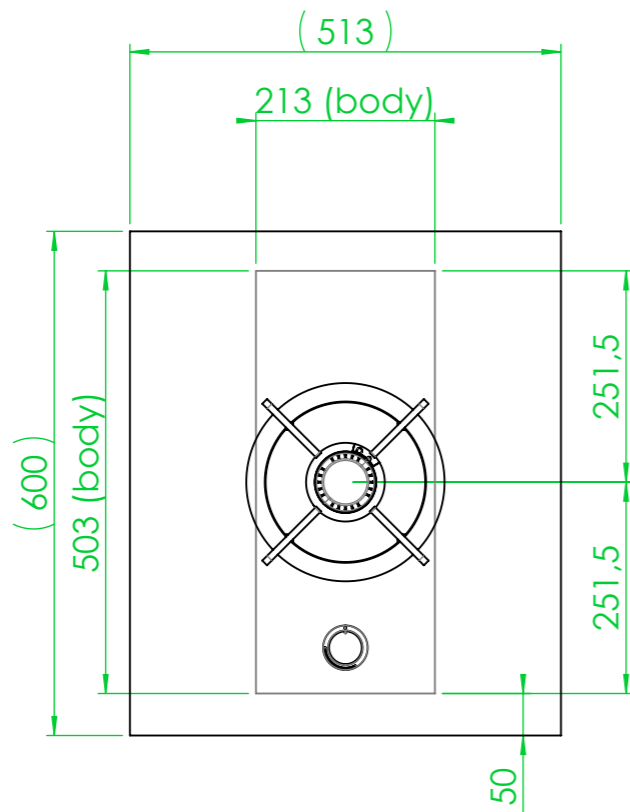
Formulaire de Commande Brûleur AMERICAN

VOS COORDONNÉES

Nom et prénom	
Rue	
Complément rue	
Code postale	
Ville	
Numéro de téléphone	
E.mail	

Si vous avez renseigné toutes les éléments ci-dessus vous pouvez envoyer votre demande par mail à: contact@soinox.fr

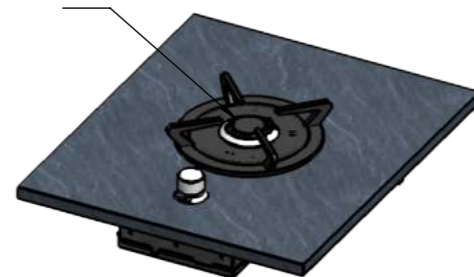
Nous vous revenons après avec un devis lequel vous pouvez valider et une lien de paiement par carte bancaire sécurisé. Vous pouvez aussi régler par virement.



Marquage
epp. pdf 20
mm



2.0 kW/hr



Type de Gaz	Pays
G20 / 20mbar	AT, CH, CZ, DE, DK, EE, ES, FI, GB, GR, HU, IE, IT, LU, PT, SE, SK, SI
G30 / 30mbar	DK, EE, FI, GB, GR, HU, LU, NL, NO, PT, SE, SI
G25 / 20mbar	DE, LU
G25 / 25mbar	NL
G20 - 25/20-25mbar	BE, FR

Tulip Cooking - AMERICAN TC0101 4-40mm Plan de travail

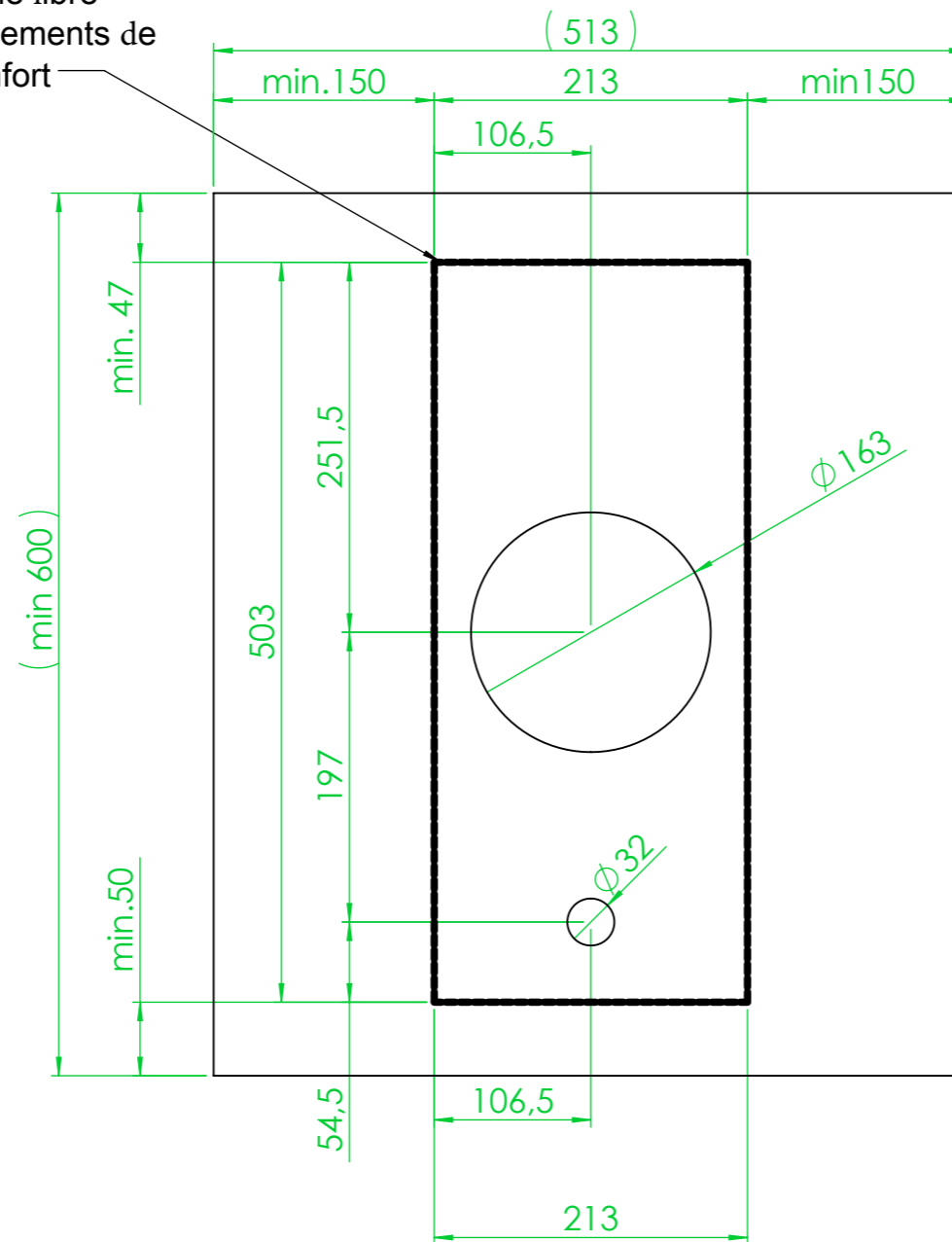
Reference:

Commission:

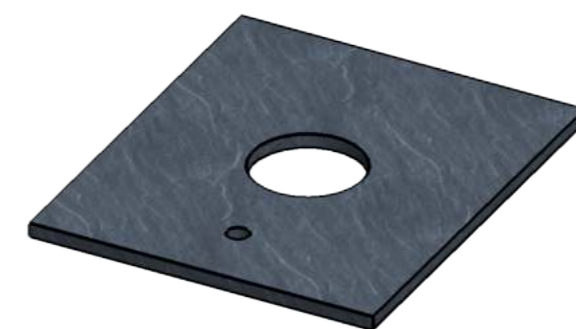


Schéma de réservation trous plan de travail

Gardez cette zone libre d'éléments de renfort



Dimension plan de travail minimale

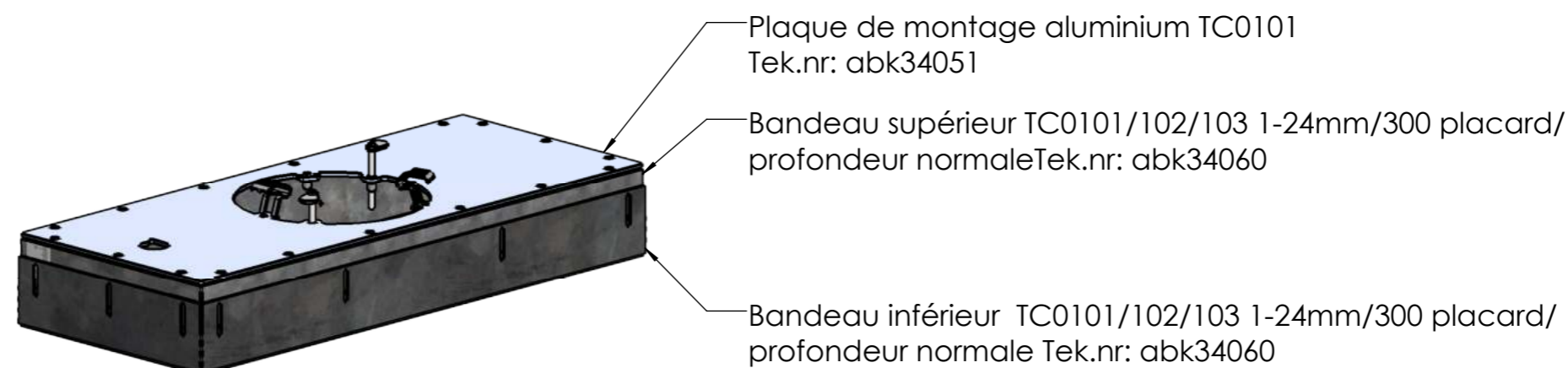
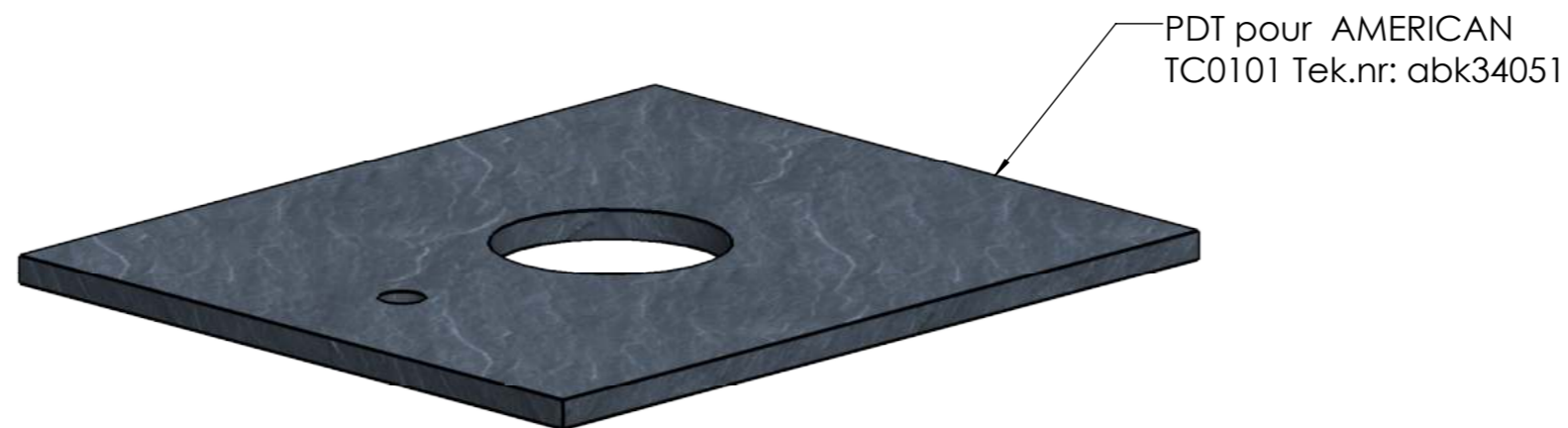


Tulip Cooking - AMERICAN TC0101 4-40mm PDT

Reference:

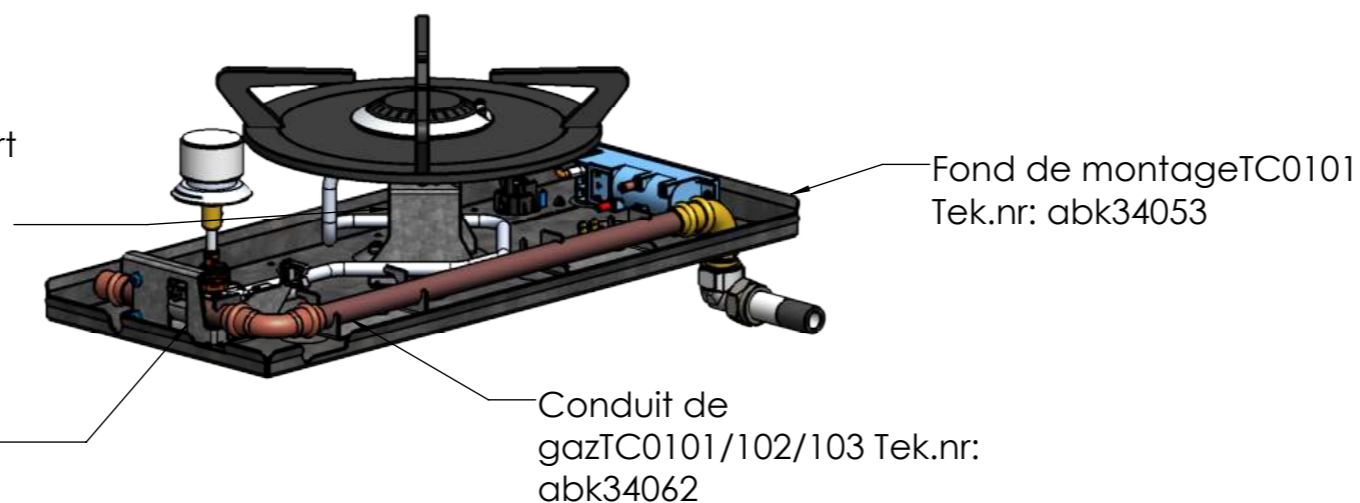
Commission:





Support de brûleur Defendi Fort
& normale
Tek.nr: abk33812

Plaque de montage
robinet 1V Tek.nr:
abk33835



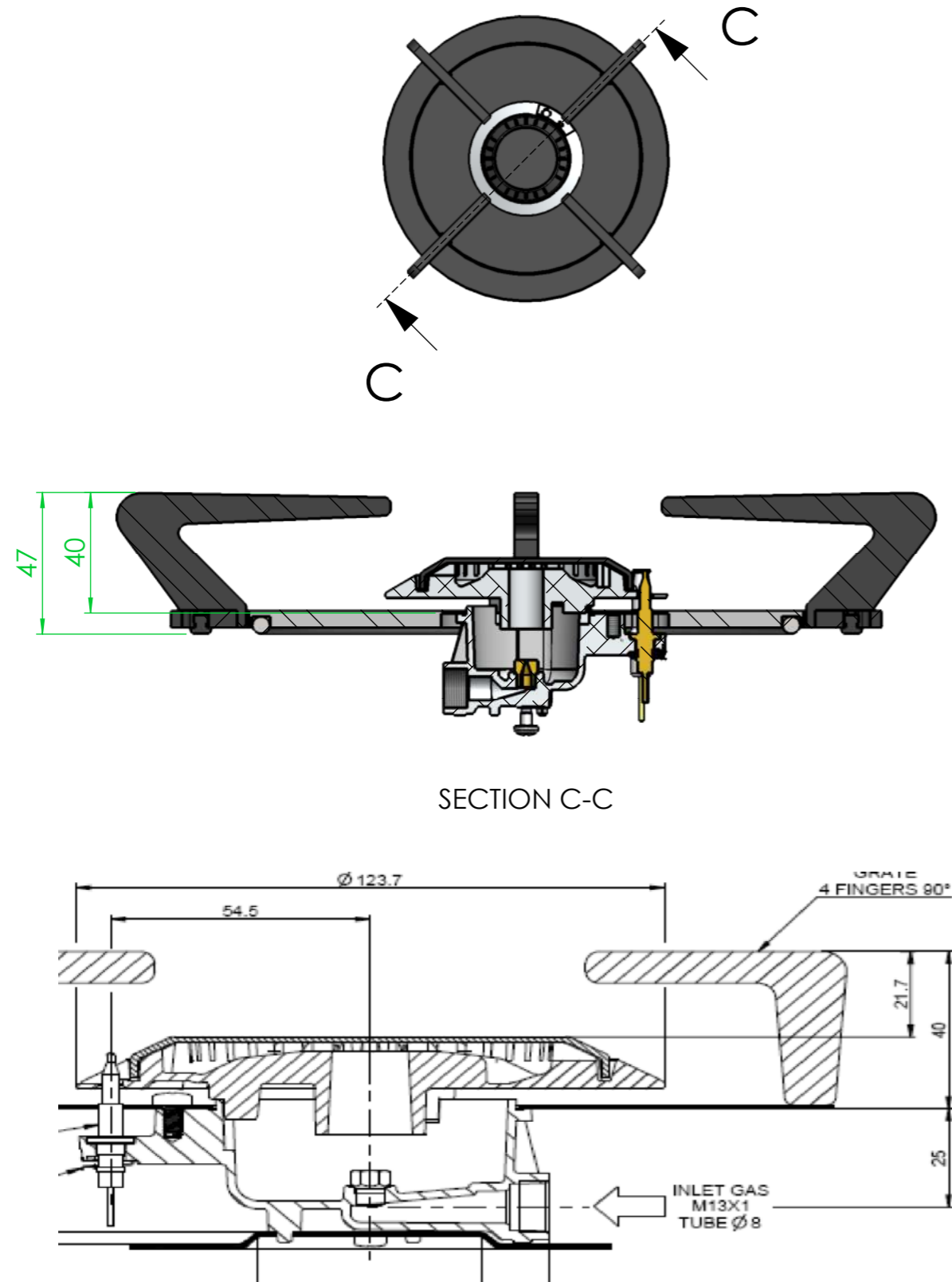
Tulip Cooking - AMERICAN TC0101 4-40mm PDT

Reference:

Commission:



Hauteurs de supports



Les brûleurs rapides, semi-rapides et mijotés ont tous la même hauteur (40mm)