

## Formulaire de Commande Brûleur ALBANY

En remplissant ce formulaire vous pouvez passer commande de votre bruleur Albany. Pensez à bien renseigner le modèle que vous souhaitez ainsi que le type de gaz dont vous disposez.

### MODEL À CHOISIR :

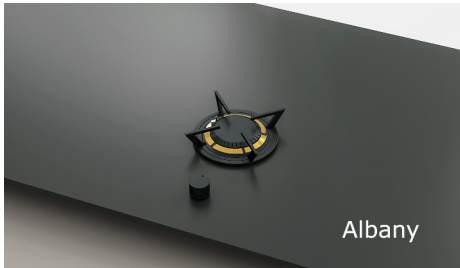
	Model Albany 3,5 kw	Prix ttc	Ref.
	Albany Brûleur laiton / bouton noir	€ 1.916,20	19441
	Albany Brûleur noir / bouton noir	€ 1.861,20	19442
	Albany Brûleur laiton / bouton rouge	€ 1.916,20	19443
	Albany Brûleur noir / bouton rouge	€ 1.861,20	19444
	Albany Brûleur laiton / bouton inox	€ 1.926,20	19445
	Albany Brûleur noir / bouton inox	€ 1.871,20	19446
	Albany Brûleur aluminium / bouton inox	€ 1.871,20	19447
	Albany Brûleur aluminium / bouton noir	€ 1.861,20	19448
	Albany Brûleur aluminium / bouton rouge	€ 1.861,20	19449

### TYPE DE SUPPORT DE POÊLE :

Tulip standard		Tulip classic	
----------------	---	---------------	---

### TYPE DE GAZ À CHOISIR :

Type de Gaz	Code
Gaz de ville	G20
Gaz de ville "Groningue"	G25
Butane	G30
Propane	G31



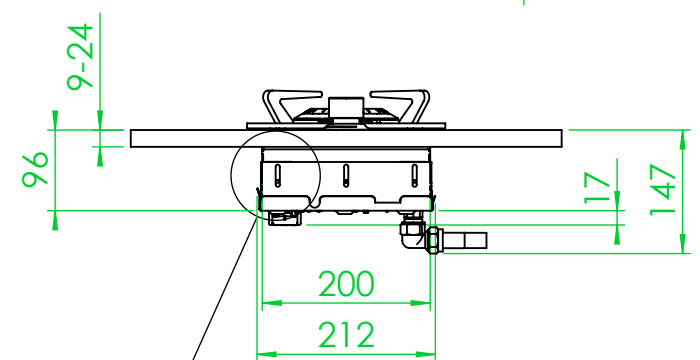
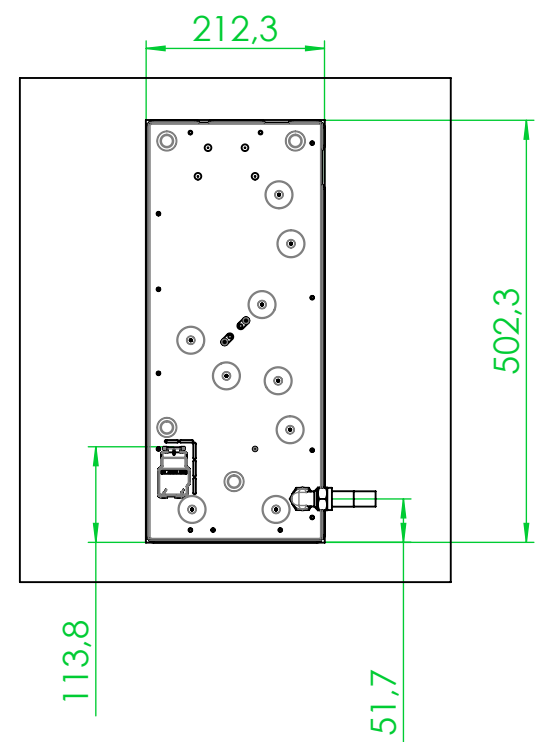
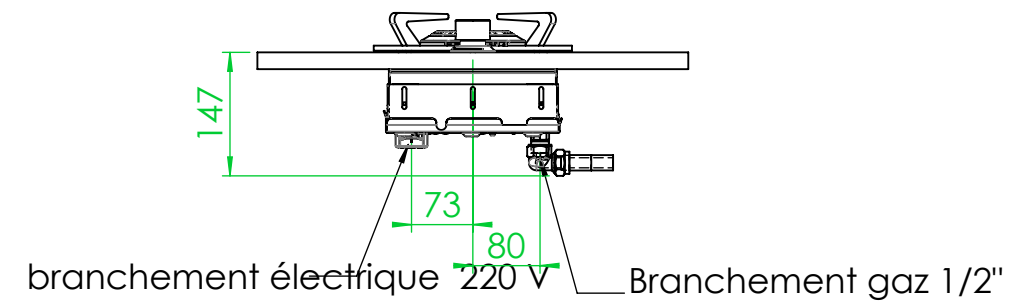
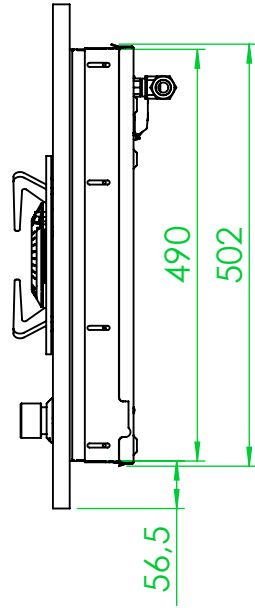
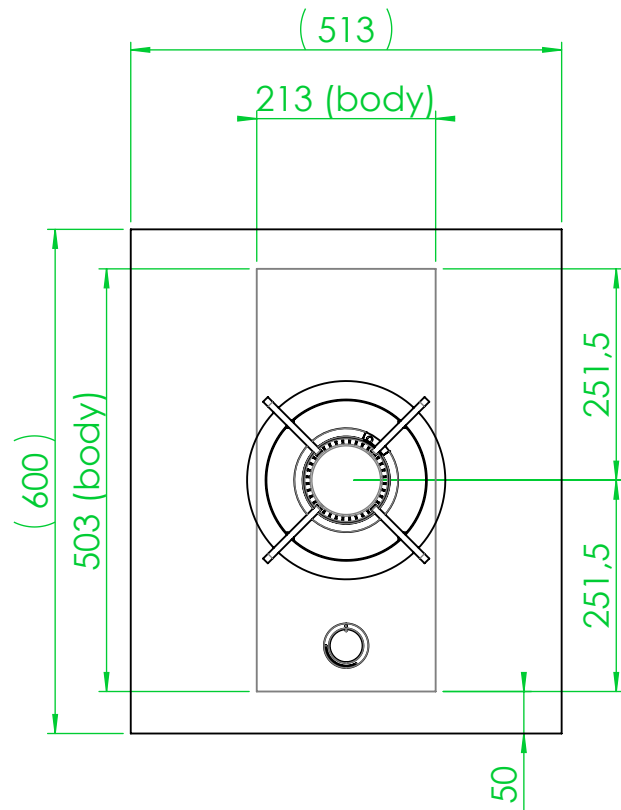
## Formulaire de Commande Brûleur ALBANY

### VOS COORDONNÉES

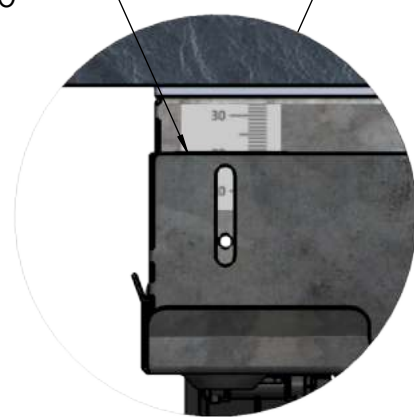
Nom et prénom	
Rue	
Complément rue	
Code postale	
Ville	
Numéro de téléphone	
E.mail	

mail Si vous avez renseigné toutes les éléments ci-dessus vous pouvez envoyer votre demande par mail à: [contact@soinox.fr](mailto:contact@soinox.fr)

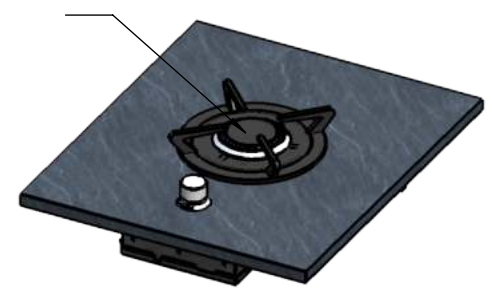
Nous vous revenons après avec un devis lequel vous pouvez valider et une lien de paiement par carte bancaire sécurisé. Vous pouvez aussi régler par virement.



Marquage  
epp. pdf 20  
mm



3.0 kW/hr



Type de Gaz	Pays
G20 / 20mbar	AT, CH, CZ, DE, DK, EE, ES, FI, GB, GR, HU, IE, IT, LU, PT, SE, SK, SI
G30 / 30mbar	DK, EE, FI, GB, GR, HU, LU, NL, NO, PT, SE, SI
G25 / 20mbar	DE, LU
G25 / 25mbar	NL
G20 - 25/20-25mbar	BE, FR

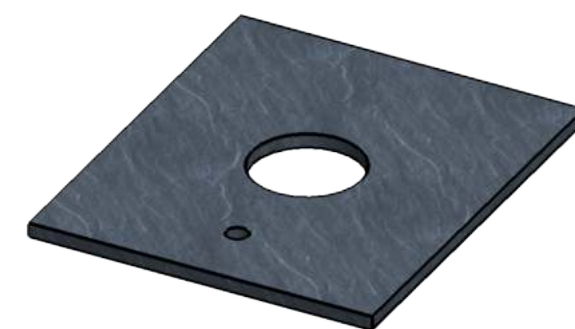
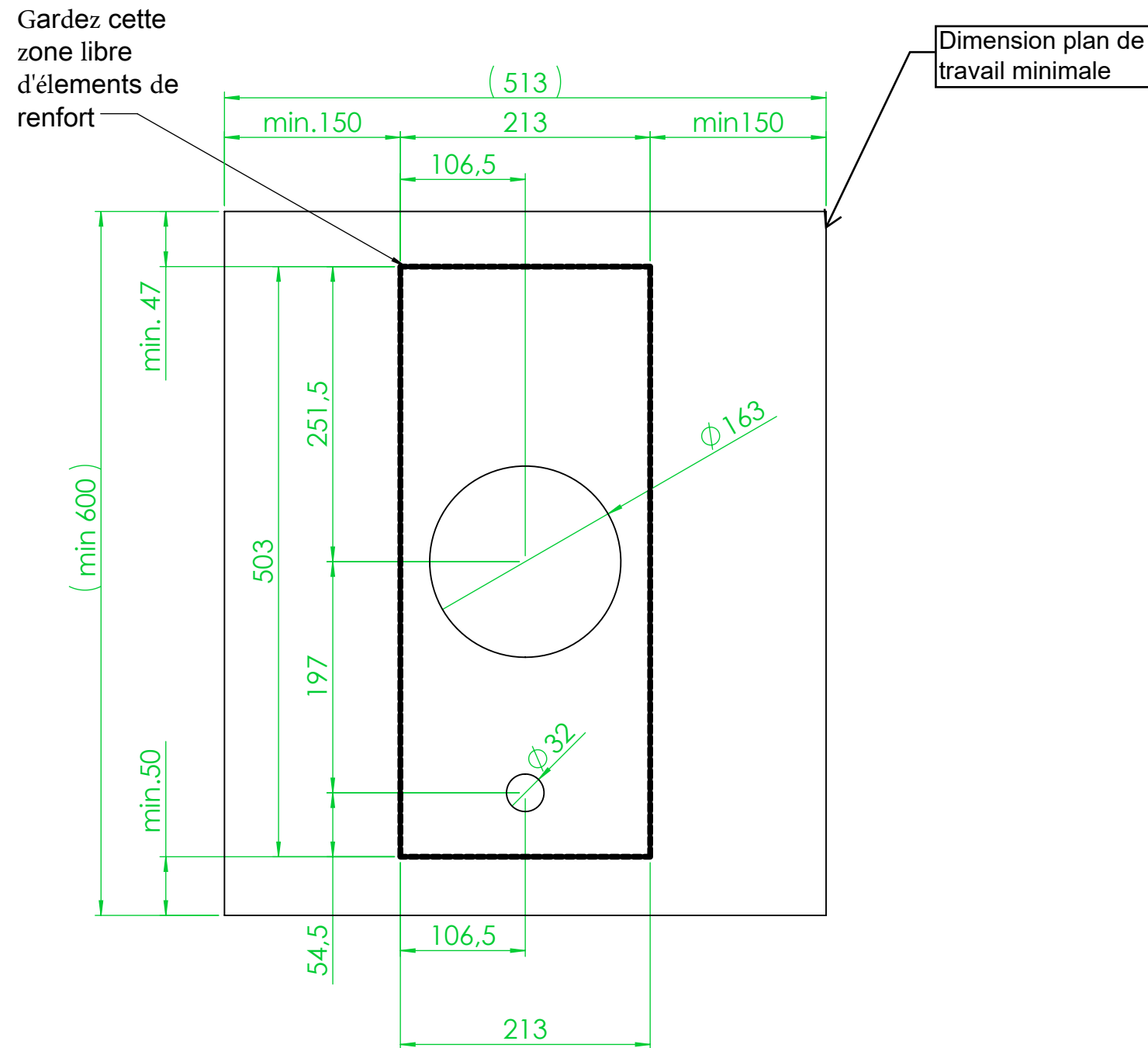
# Tulip Cooking - ALBANY TC0102 4-40mm Plan de travail

Reference:

Commission:



# Schéma de réservation trous plan de travail

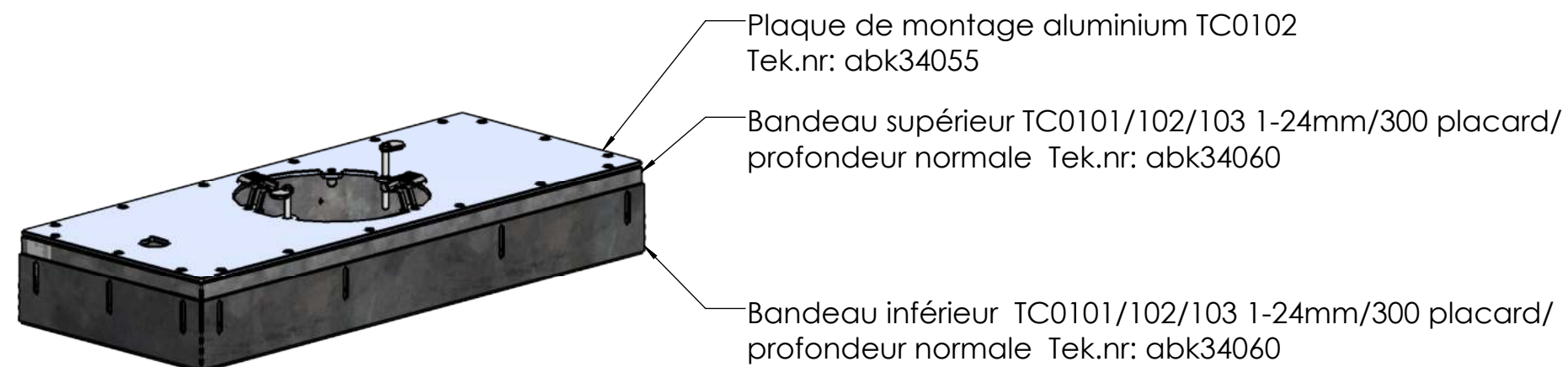
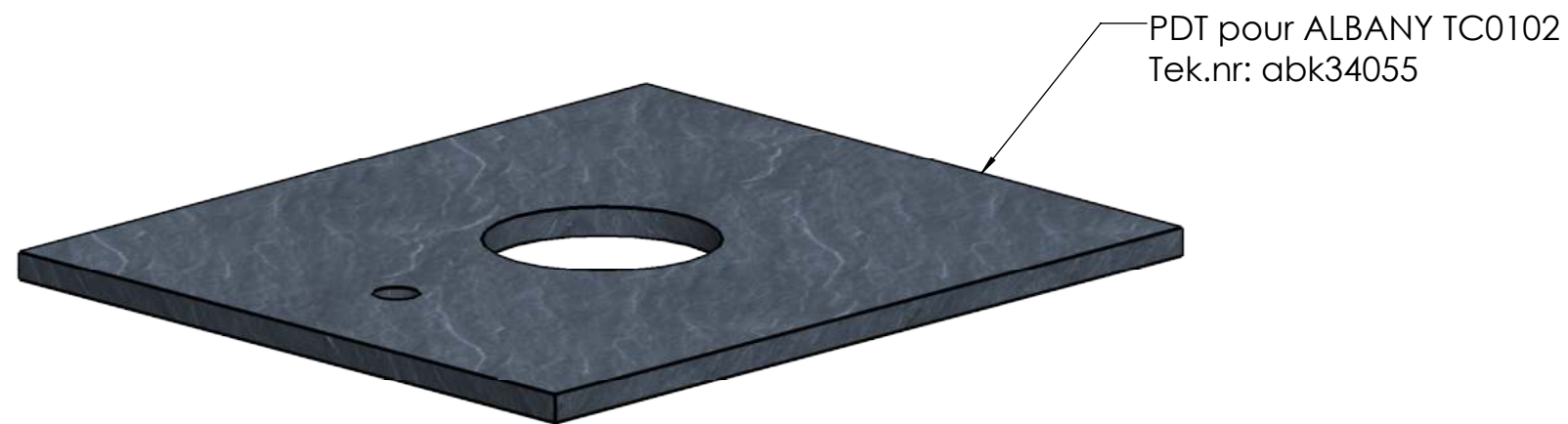


Tulip Cooking - ALBANY TC0102 4-40mm PDT

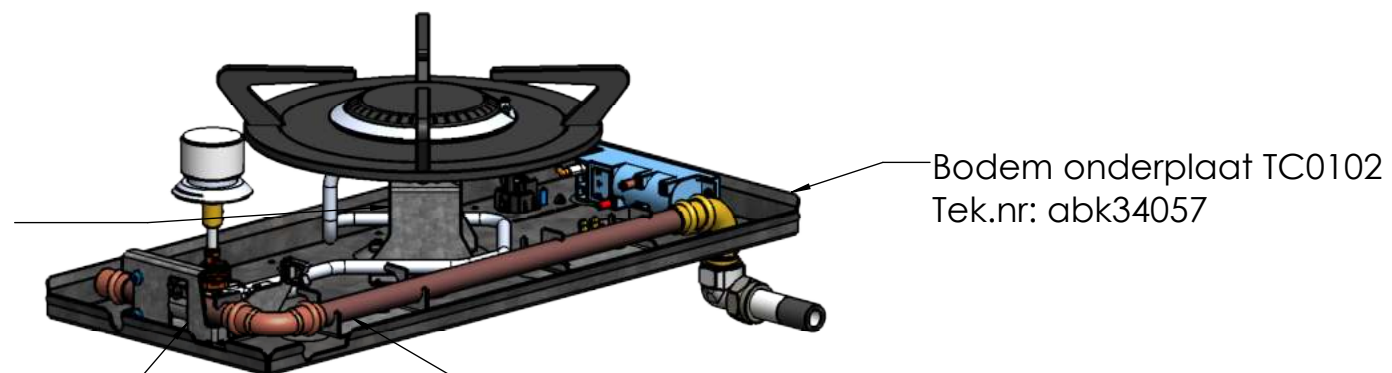
Reference:

Commission:





Support de brûleur fort et  
normale Defendi  
Tek.nr: abk33812



Plaque de montage robinet 1V  
Tek.nr: abk33835

Conduit de gaz  
TC0101/102/103 Tek.nr:  
abk34062

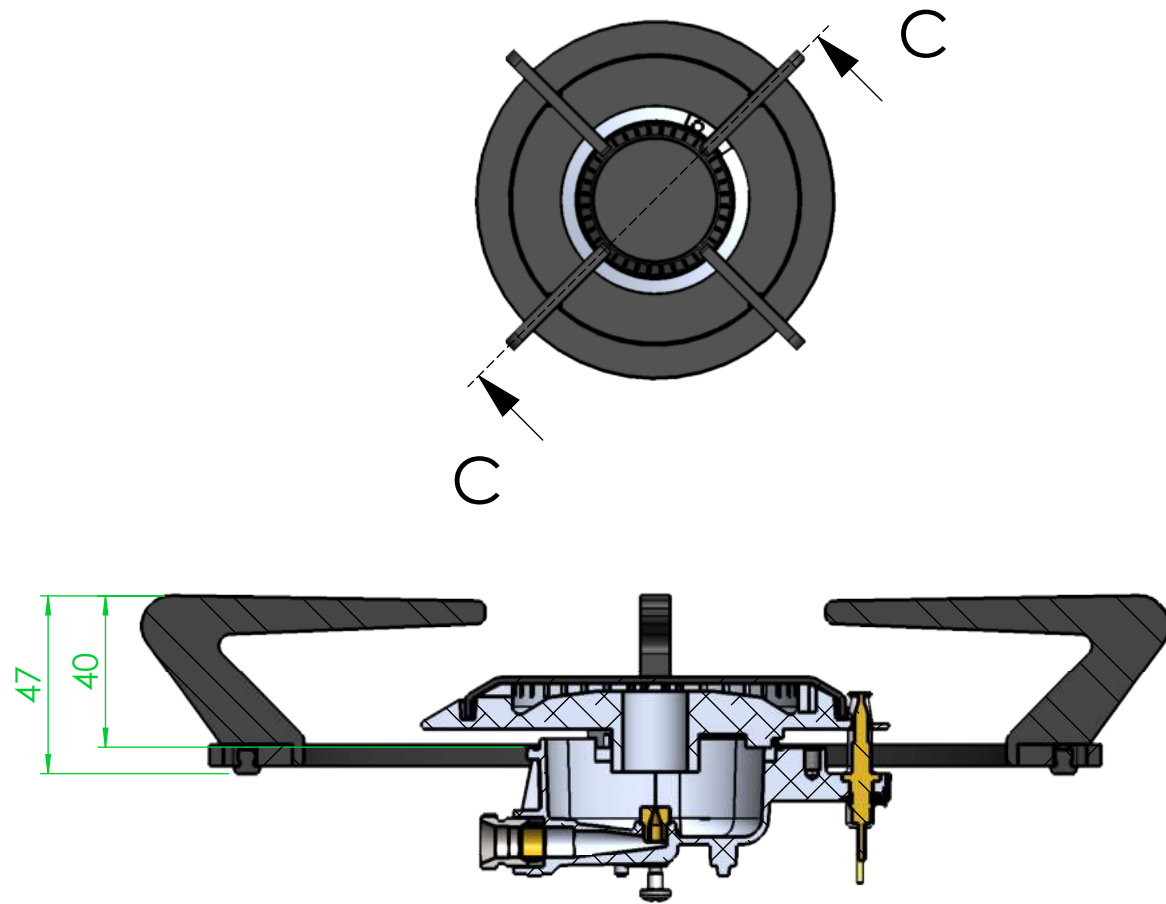
## Tulip Cooking - ALBANY TC0102 4-40mm PDT

Reference:

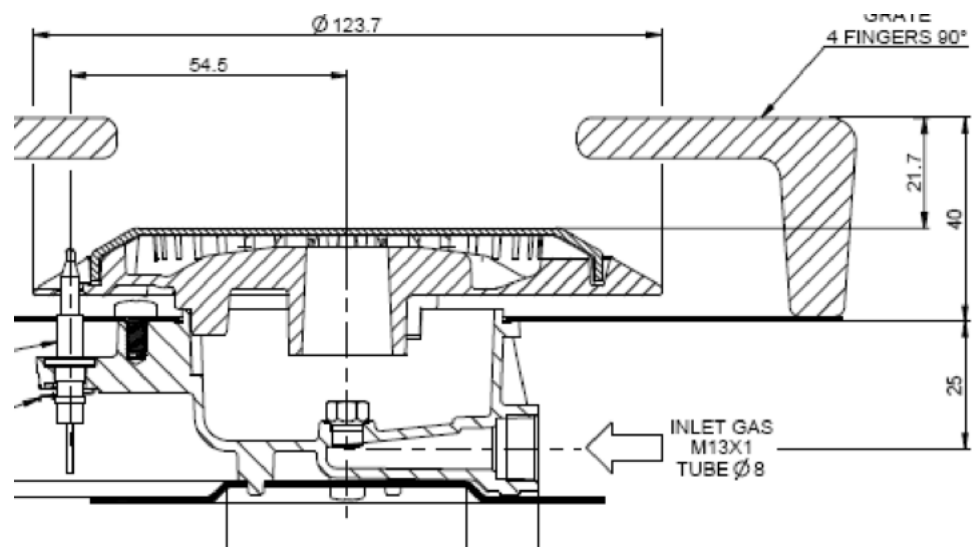
Commission:



# Hauteurs de supports



SECTION C-C



Les brûleurs rapides, semi-rapides et mijotés ont tous la même hauteur (40mm)