



Formulaire de Commande Brûleur ALLEGHENY

En remplissant ce formulaire vous pouvez passer commande de votre bruleur Allagheny. Pensez à bien renseigner le modèle que vous souhaitez ainsi que le type de gaz dont vous disposez.

MODEL À CHOISIR :

	Model Allegheny 5,0 kw	Prix ttc	Ref.
	Allagheny Brûleur laiton / bouton noir	€ 1.995,40	19451
	Allagheny Brûleur noir / bouton noir	€ 1.940,40	19452
	Allagheny Brûleur laiton / bouton rouge	€ 1.995,40	19453
	Allagheny Brûleur noir / bouton rouge	€ 1.940,40	19454
	Allagheny Brûleur laiton / bouton inox	€ 1.995,40	19455
	Allagheny Brûleur noir / bouton inox	€ 1.950,40	19456
	Allagheny Brûleur aluminium / bouton inox	€ 1.950,40	19457
	Allagheny Brûleur aluminium / bouton noir	€ 1.940,40	19458
	Allagheny Brûleur aluminium / bouton rouge	€ 1.940,40	19459

TYPE DE SUPPORT DE POÊLE :

	Tulip standard			Tulip classic	
--	----------------	---	--	---------------	---

TYPE DE GAZ À CHOISIR :

Type de Gaz	Code
Gaz de ville	G20
Gaz de ville "Groningue"	G25
Butane	G30
Propane	G31



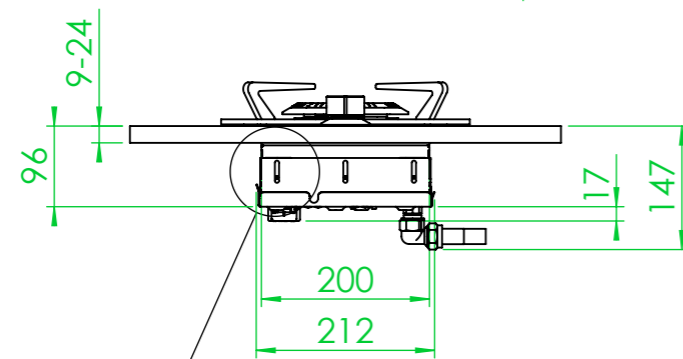
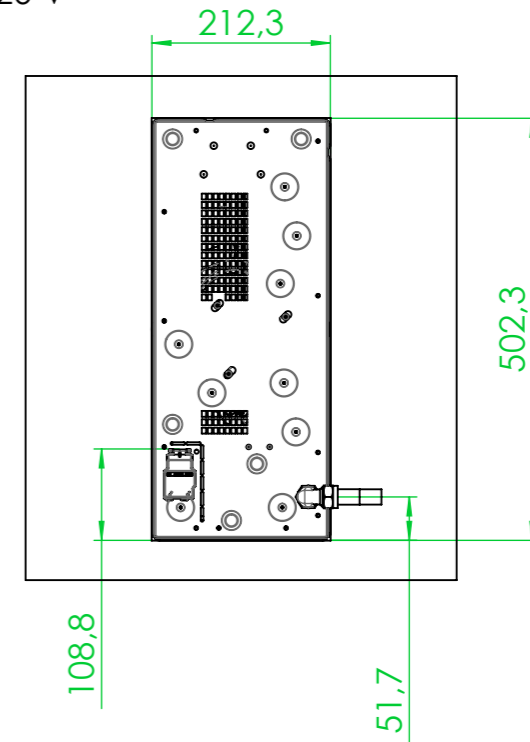
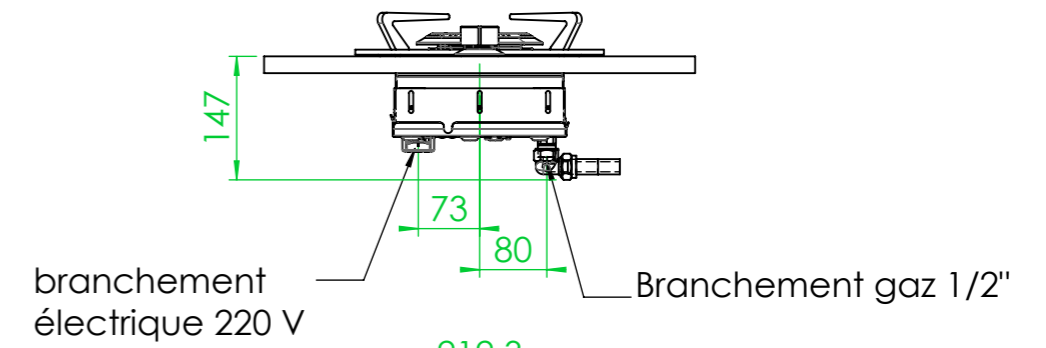
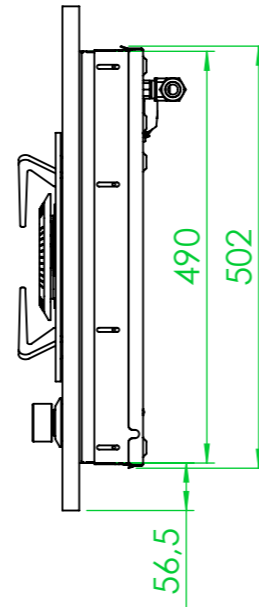
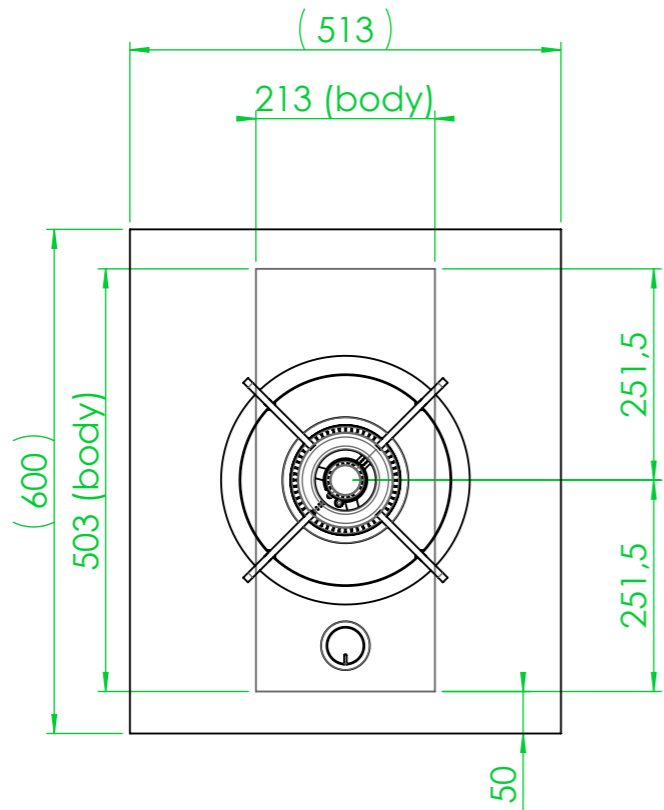
Formulaire de Commande Brûleur ALLEGHENY

VOS COORDONNÉES

Nom et prénom	
Rue	
Complément rue	
Code postale	
Ville	
Numéro de téléphone	
E.mail	

Si vous avez renseigné toutes les éléments ci-dessus vous pouvez envoyer votre demande par mail à: contact@soinox.fr

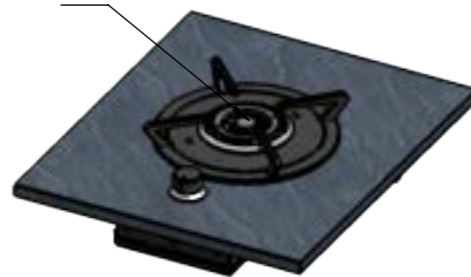
Nous vous revenons après avec un devis lequel vous pouvez valider et une lien de paiement par carte bancaire sécurisé. Vous pouvez aussi régler par virement.



Marquage
epp. pdf 20
mm



5.0 kW/hr



Type de Gaz	Pays
G20 / 20mbar	AT, CH, CZ, DE, DK, EE, ES, FI, GB, GR, HU, IE, IT, LU, PT, SE, SK, SI
G30 / 30mbar	DK, EE, FI, GB, GR, HU, LU, NL, NO, PT, SE, SI
G25 / 20mbar	DE, LU
G25 / 25mbar	NL
G20 - 25/20-25mbar	BE, FR

Tulip Cooking - ALLEGHENY TC0103 4-40mm Plan de travail

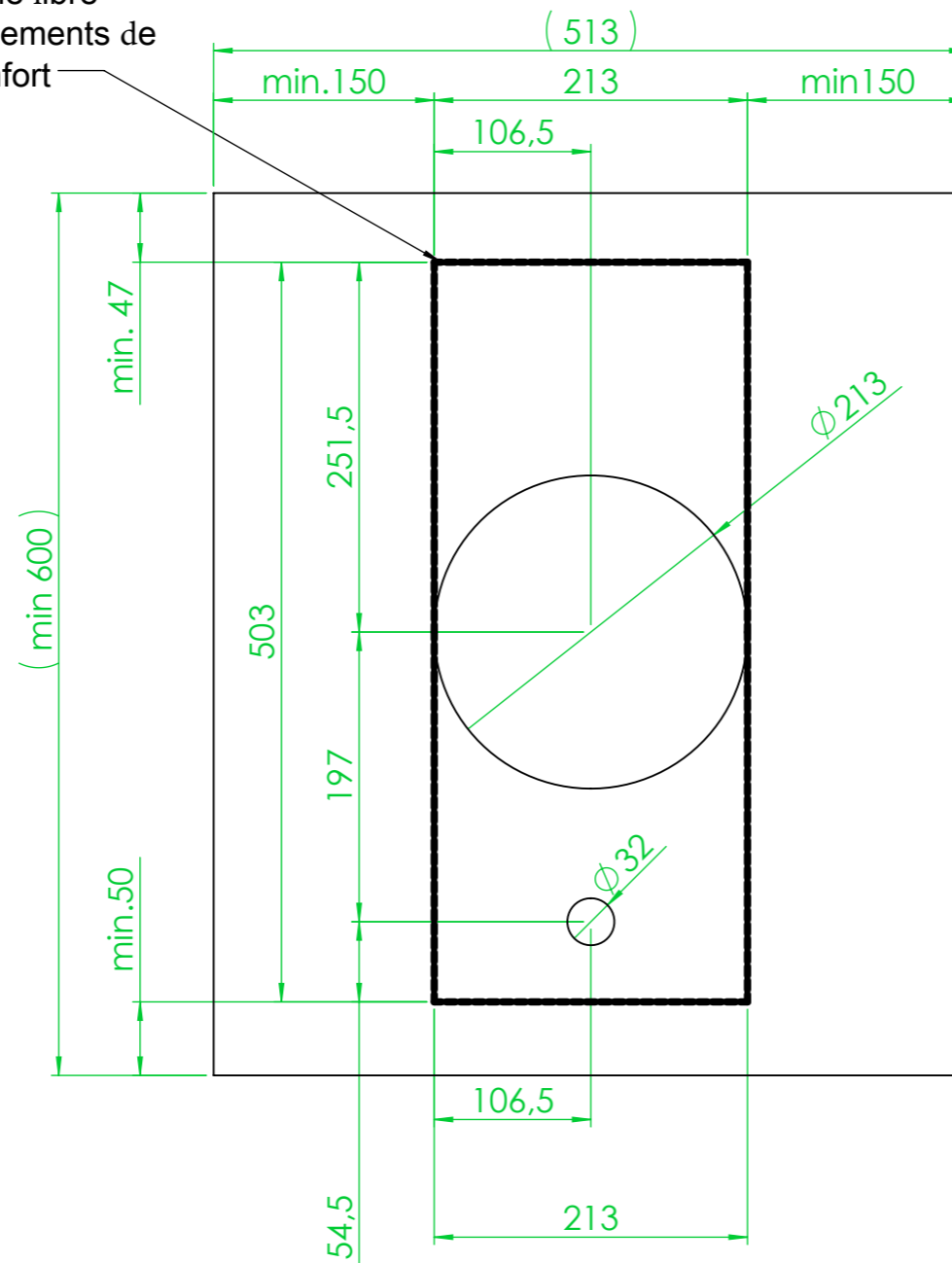
Reference:

Commission:

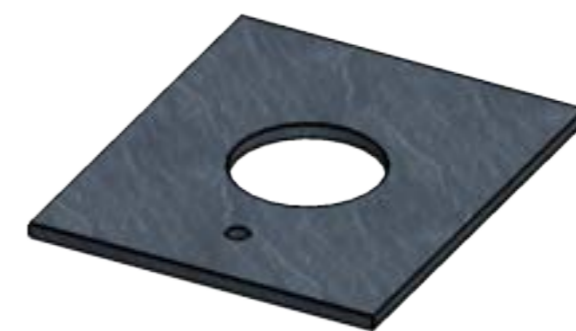


Schéma de réservation trous plan de travail

Gardez cette zone libre d'éléments de renfort



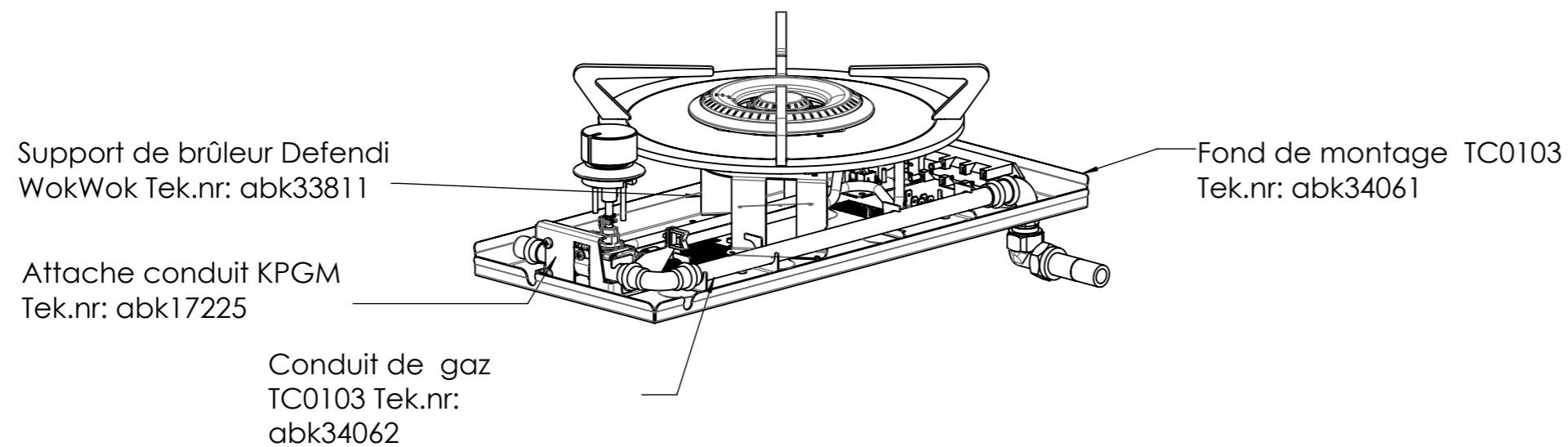
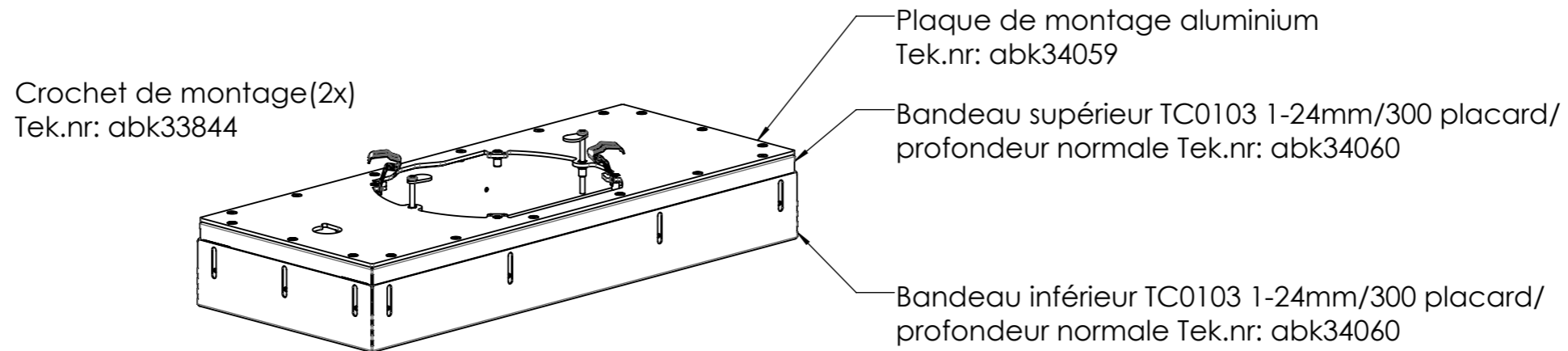
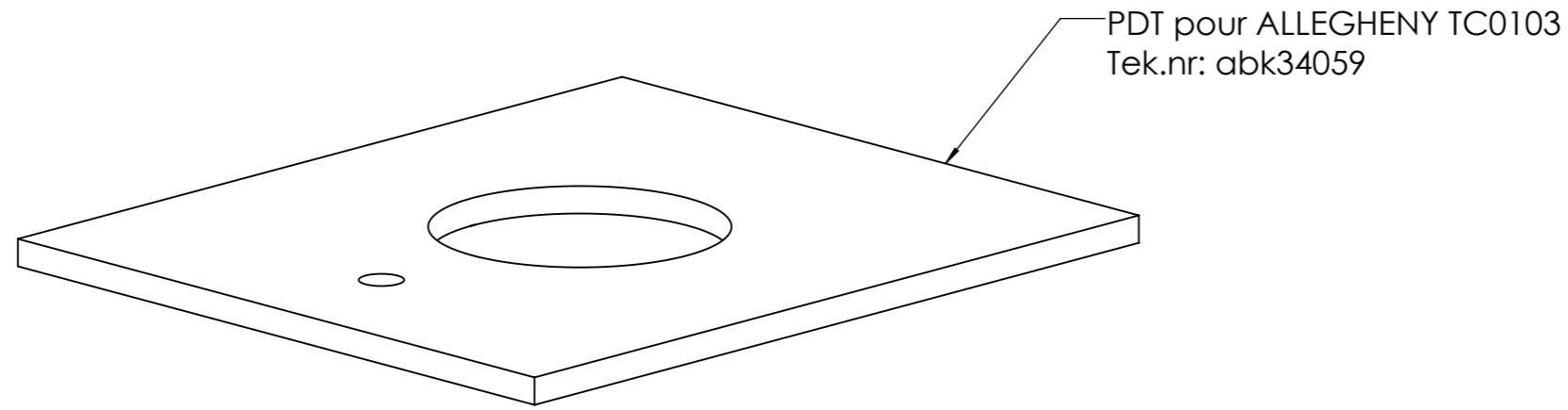
Dimension plan de travail minimale



Tulip Cooking - ALLEGHENY 4-40m PDT

Reference:

Commission:



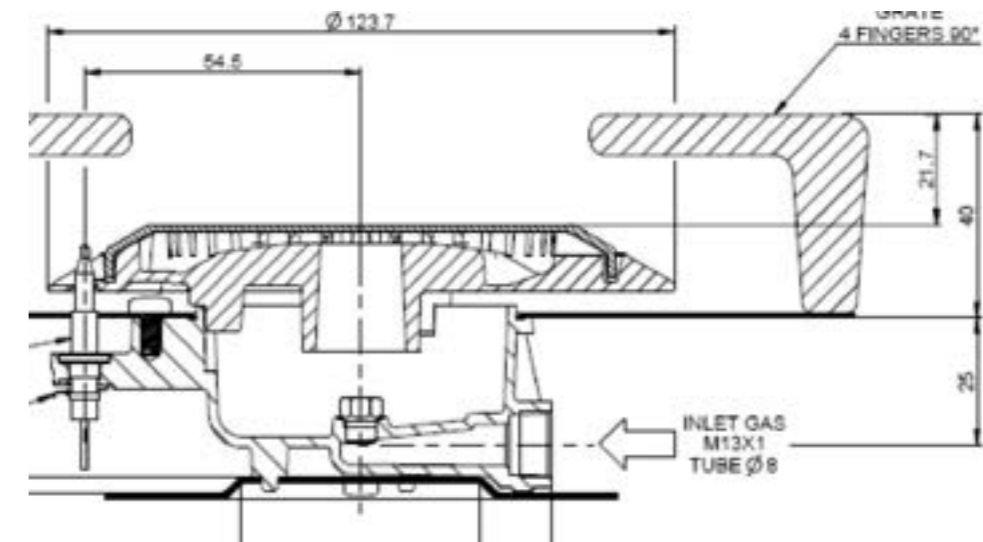
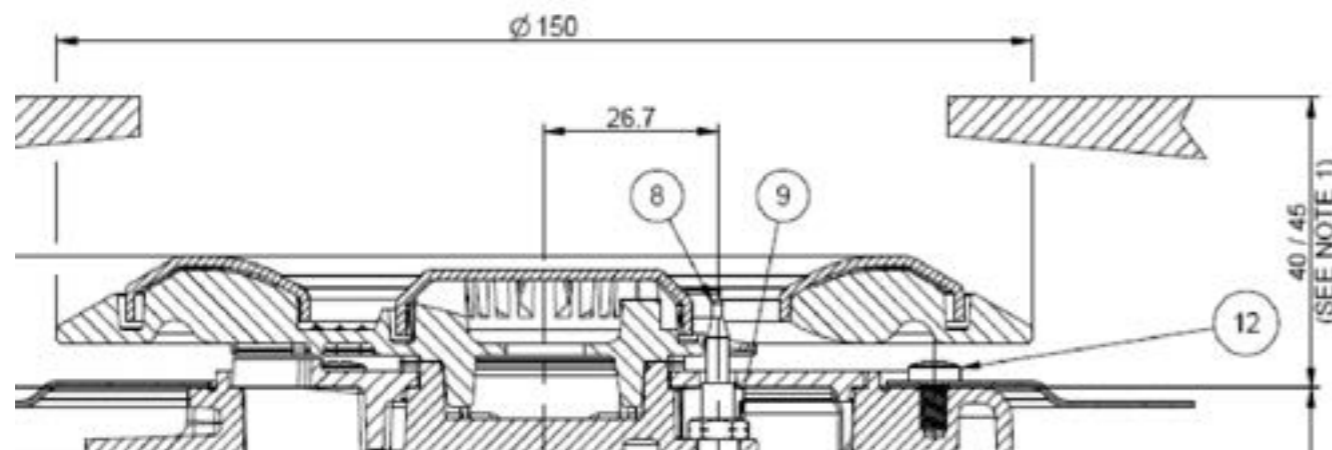
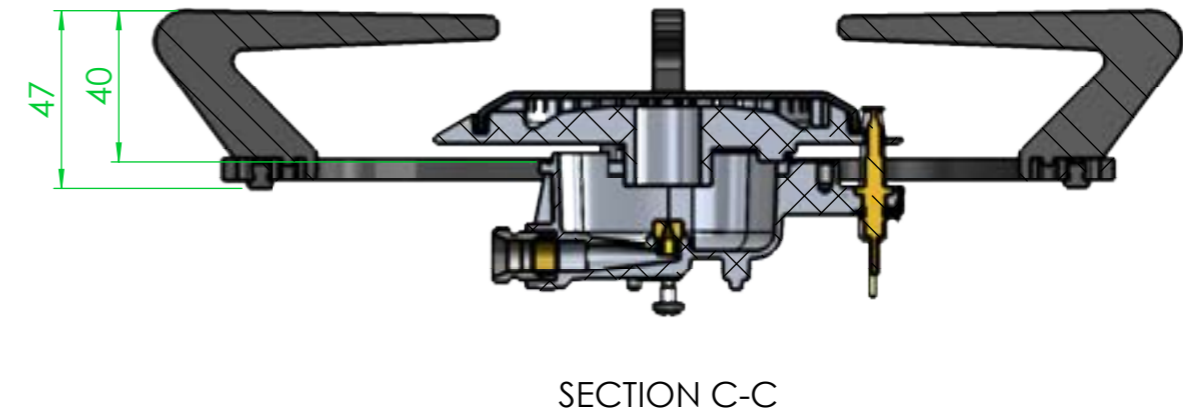
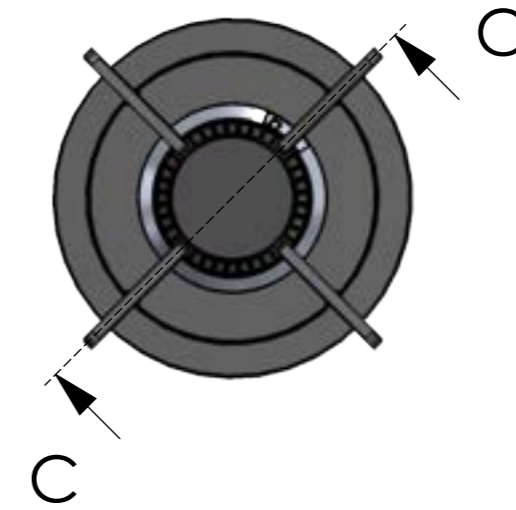
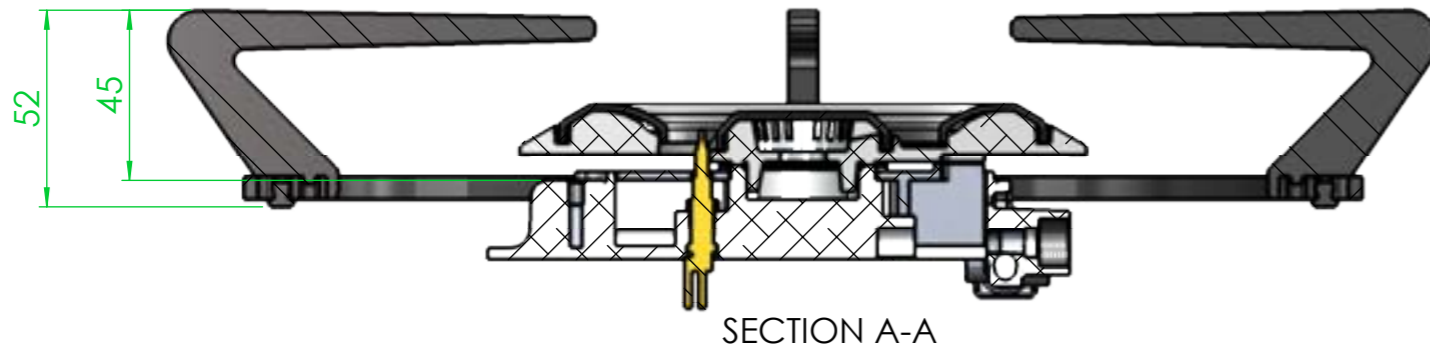
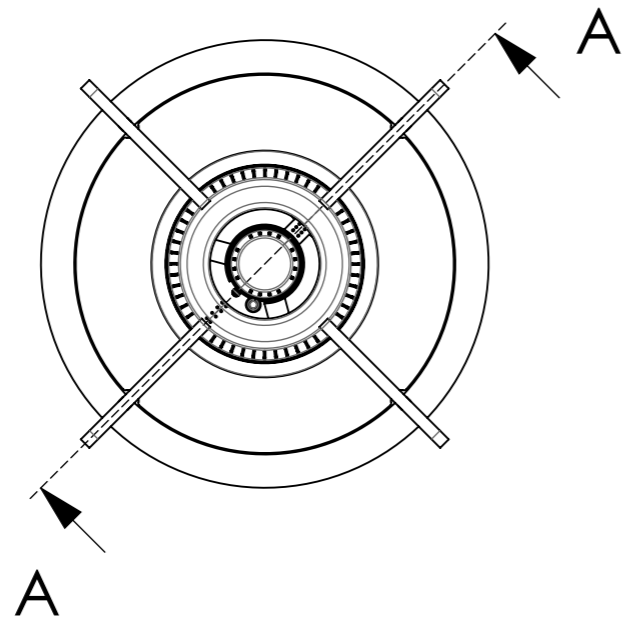
Tulip Cooking - ALLEGHENY TC0103 4-40mm PDT

Reference:

Commission:



Hauteurs de supports



Bruleur Wok:
 H = 45 mm = 5kW
 H = 40 mm = 4kW

Les brûleurs rapides, semi-rapides et mijotés ont tous la même hauteur (40mm)