



## Formulaire de Commande Brûleur BACK

En remplissant ce formulaire vous pouvez passer commande de votre bruleur Back. Pensez à bien renseigner le modèle que vous souhaitez ainsi que le type de gaz dont vous disposez.

### MODEL À CHOISIR :

Model Back 5,0 kw / 3,5 kw / 1,9 kw / 5,0 kw	Prix ttc	Ref.
Back Brûleur laiton / bouton noir	€ 2.525,60	19471
Back Brûleur noir / bouton noir	€ 2.415,60	19472
Back Brûleur laiton / bouton rouge	€ 2.525,60	19473
Back Brûleur noir / bouton rouge	€ 2.415,60	19474
Back Brûleur laiton / bouton inox	€ 2.545,60	19475
Back Brûleur noir / bouton inox	€ 2.435,60	19476
Back Brûleur aluminium / bouton inox	€ 2.435,60	19477
Back Brûleur aluminium / bouton noir	€ 2.415,60	19478
Back Brûleur aluminium / bouton rouge	€ 2.415,60	19479

### TYPE DE SUPPORT DE POÊLE :

Tulip standard		Tulip classic	
----------------	---	---------------	---

### TYPE DE GAZ À CHOISIR :

Type de Gaz	Code
Gaz de ville	G20
Gaz de ville "Groningue"	G25
Butane	G30
Propane	G31



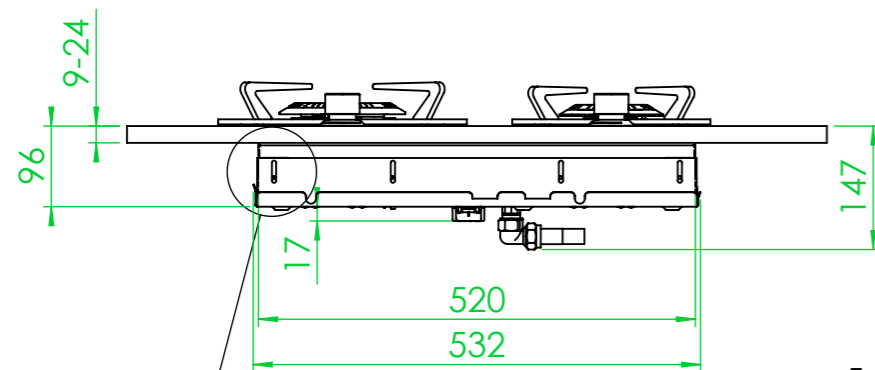
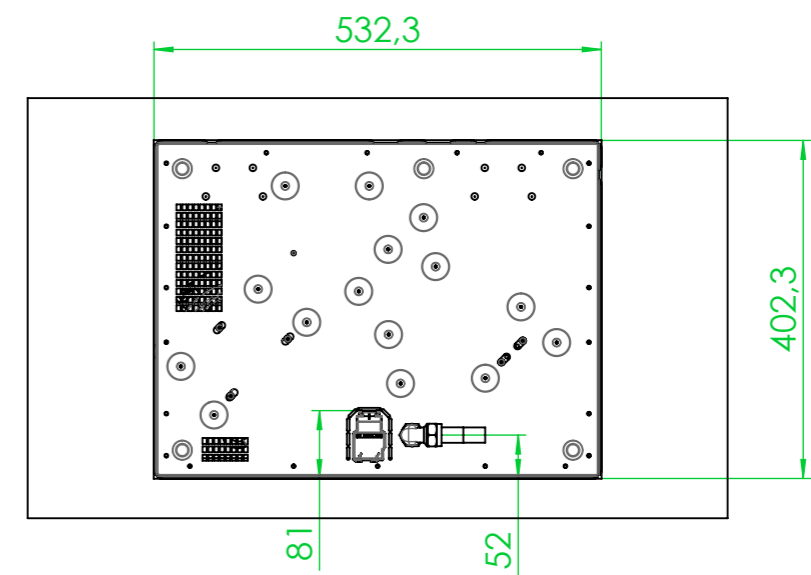
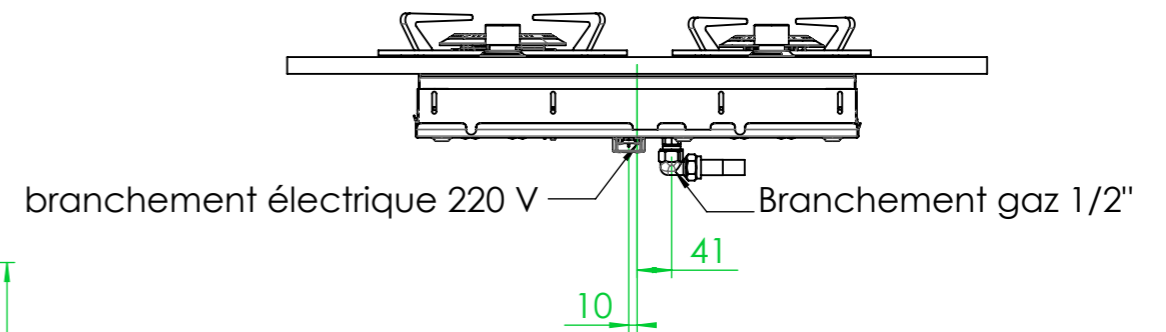
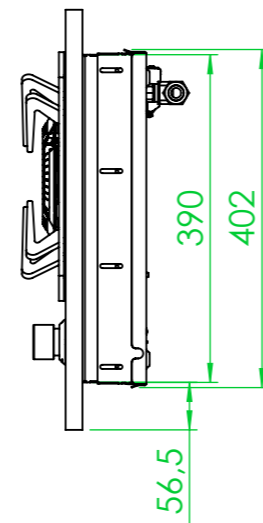
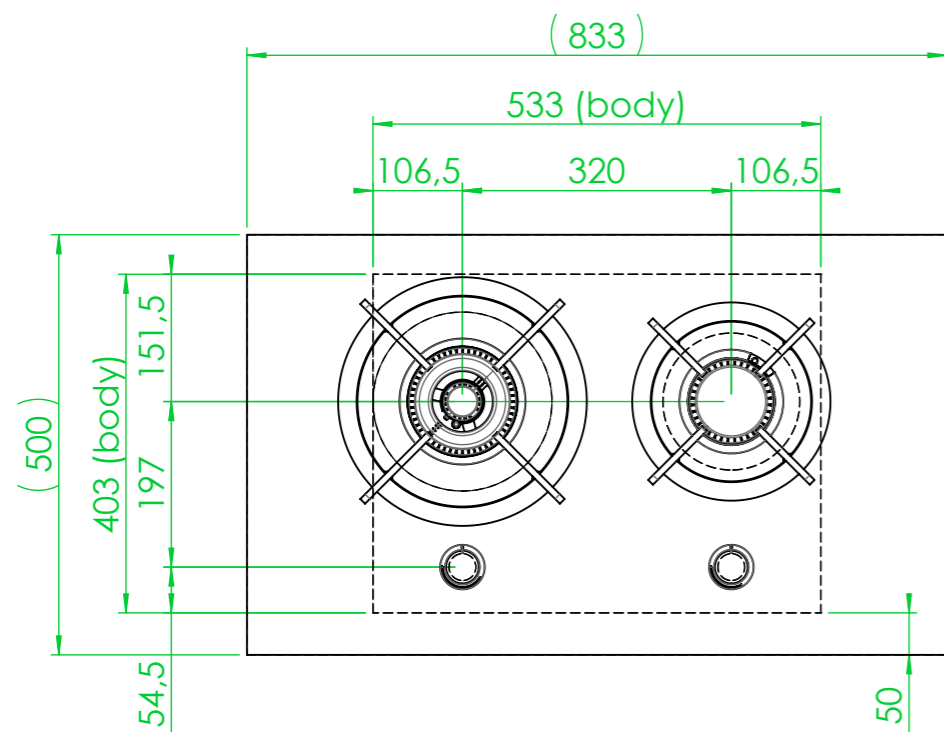
## Formulaire de Commande Brûleur BACK

### VOS COORDONNÉES

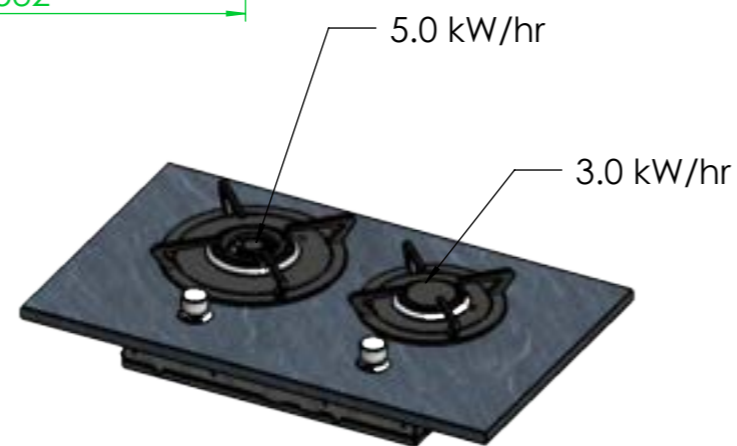
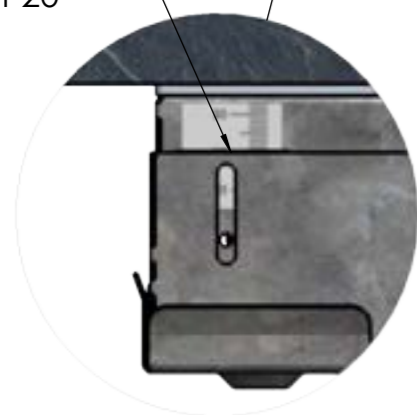
Nom et prénom	
Rue	
Complément rue	
Code postale	
Ville	
Numéro de téléphone	
E.mail	

Si vous avez renseigné toutes les éléments ci-dessus vous pouvez envoyer votre demande par mail à: [contact@soinox.fr](mailto:contact@soinox.fr)

Nous vous revenons après avec un devis lequel vous pouvez valider et une lien de paiement par carte bancaire sécurisé. Vous pouvez aussi régler par virement.



Marquage  
epp. pdf 20  
mm



Type de Gaz	Pays
G20 / 20mbar	AT, CH, CZ, DE, DK, EE, ES, FI, GB, GR, HU, IE, IT, LU, PT, SE, SK, SI
G30 / 30mbar	DK, EE, FI, GB, GR, HU, LU, NL, NO, PT, SE, SI
G25 / 20mbar	DE, LU
G25 / 25mbar	NL
G20 - 25/20-25mbar	BE, FR

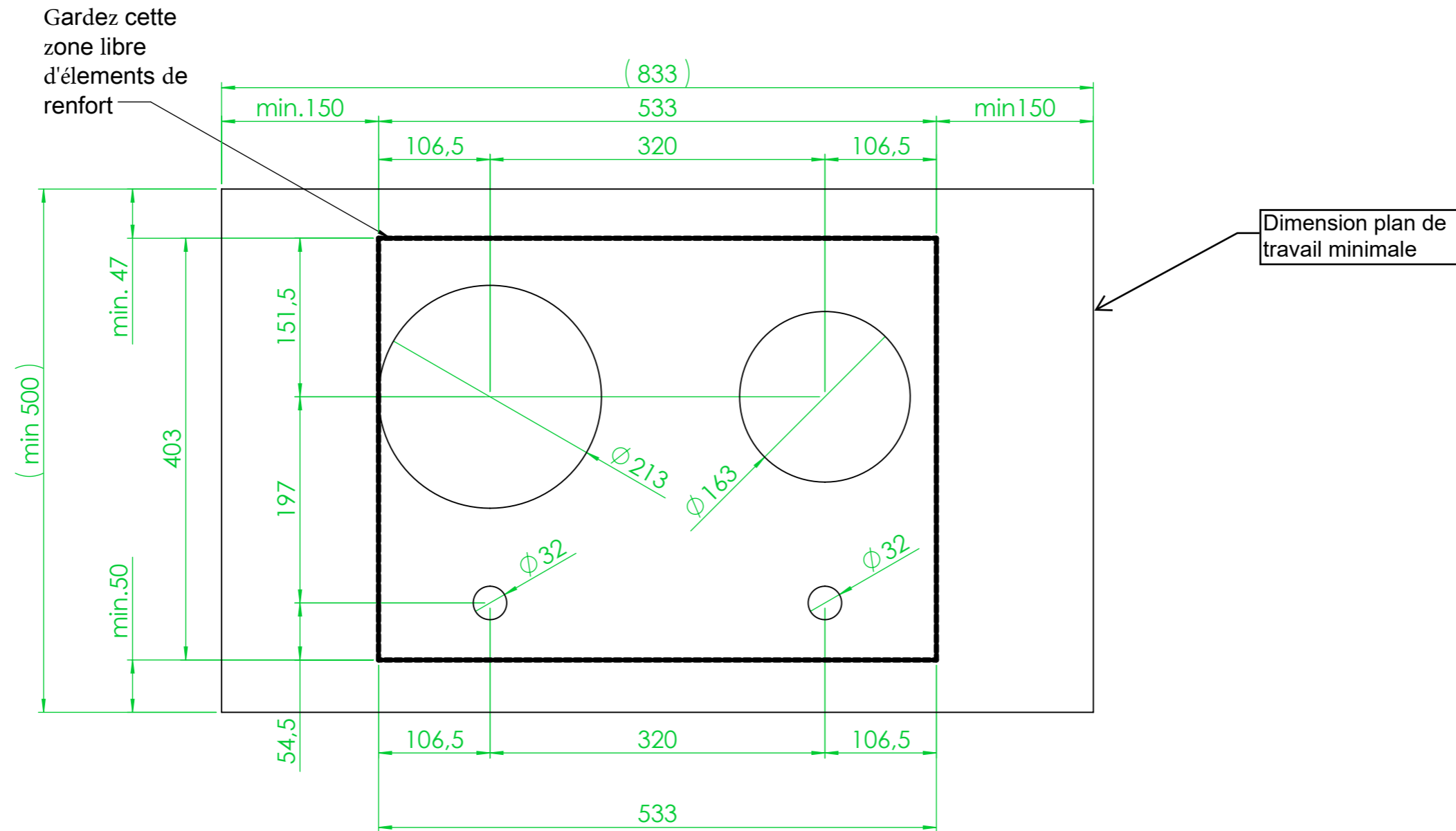
# Tulip Cooking - BACK TC0201 4-40mm plan de travail

Reference:

Commission:



# Schéma de réservation trous plan de travail



Tolerances +/- 1mm



## Tulip Cooking - BACK TC0201 4-40mm PDT

Reference:

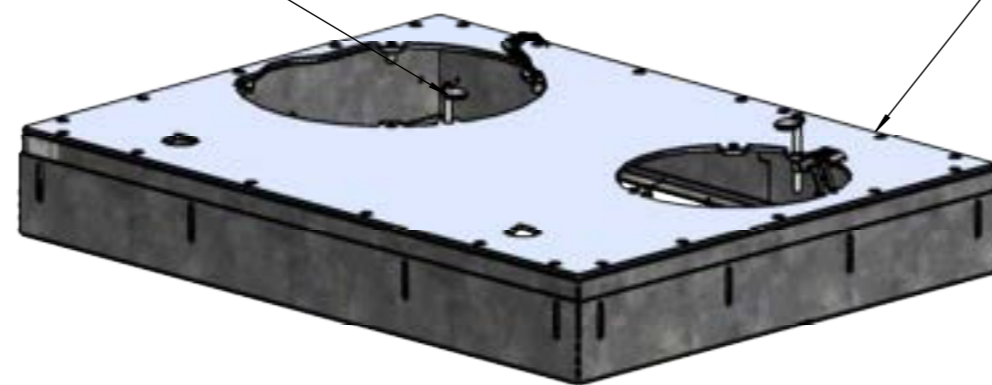
Commission:





PDT pour BACK TC0201  
Tek.nr: abk34075

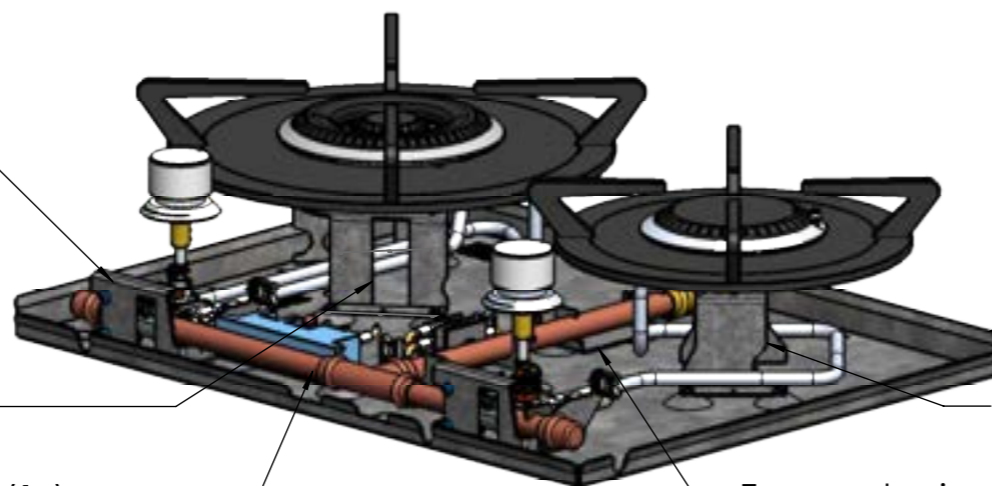
Crochet de montage  
(2x) Tek.nr: abk33844



Plaque de montage aluminium  
TC0201 Tek.nr: abk34075

Bandeau supérieur TC0201/202 1-24mm/600 placard/  
profondeur normale Tek.nr: abk34076

Bandeau inférieur TC0201/202 1-24mm/600 placard/  
profondeur normale Tek.nr: abk34076



Plaque de montage robinet  
1V (2x) Tek.nr: abk33835

Support de brûleur Defendi  
Wok(1x) Tek.nr: abk33811

Conduit de gaz TC0201/202 (1x)  
Tek.nr: abk34078

Fond de montage TC0201  
Tek.nr: abk34077

Support de brûleur Defendi fort & normale  
(1x) Tek.nr: abk33812

Tsupport torsion(2x)  
Tek.nr: abk33824

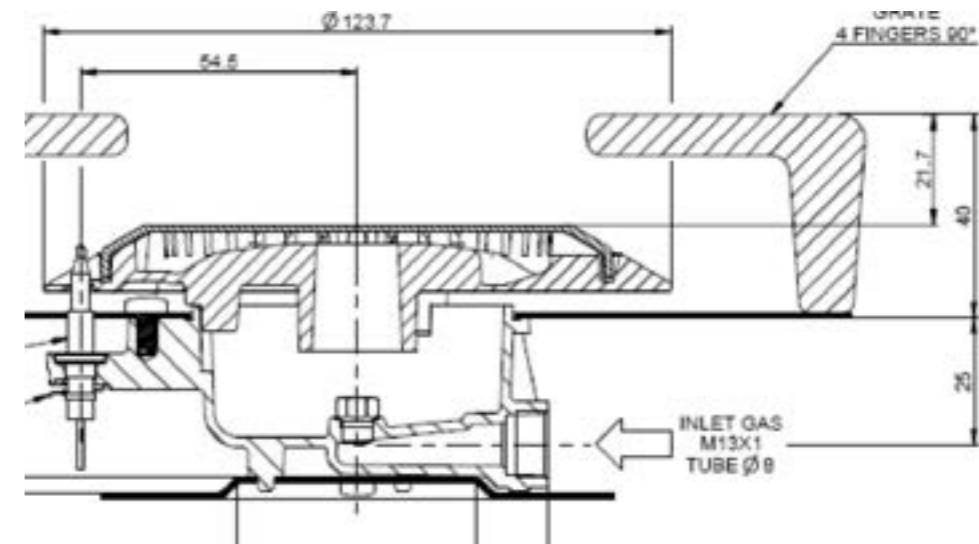
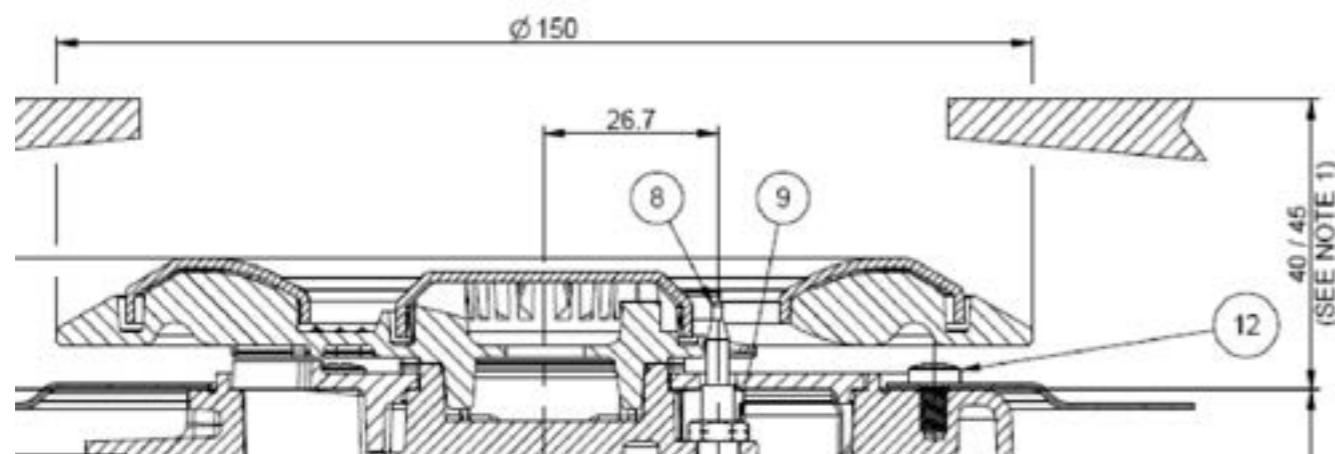
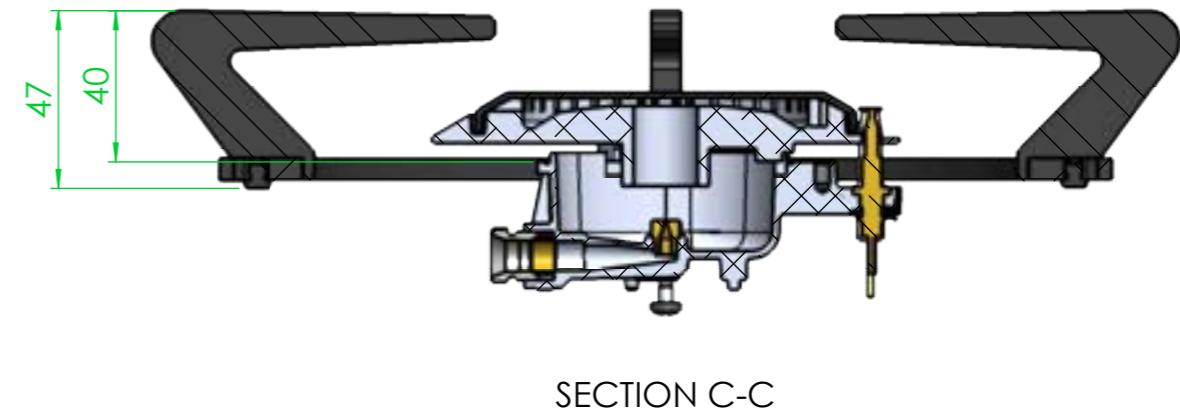
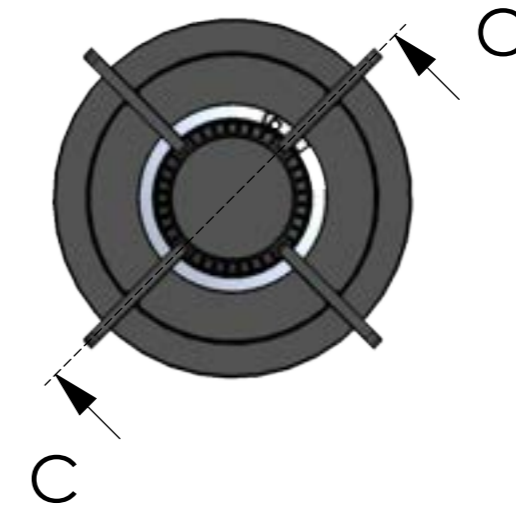
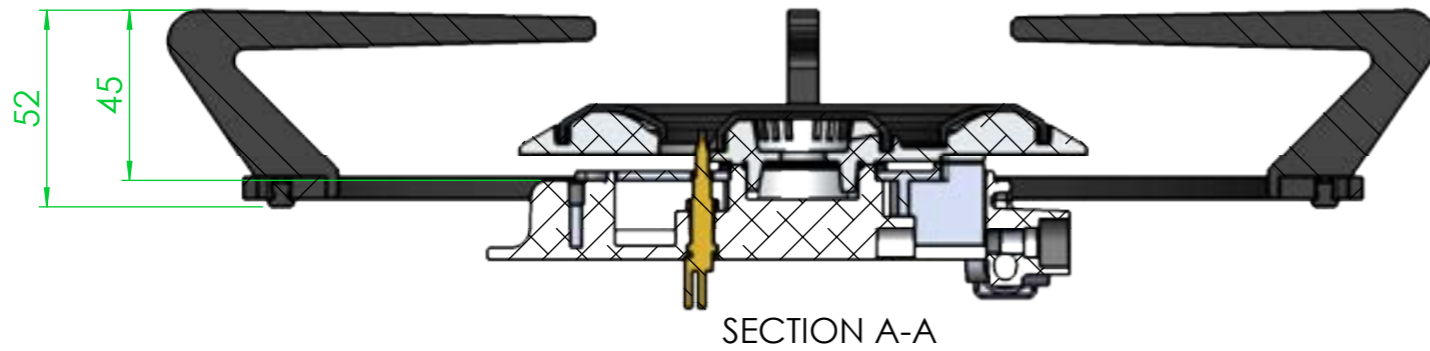
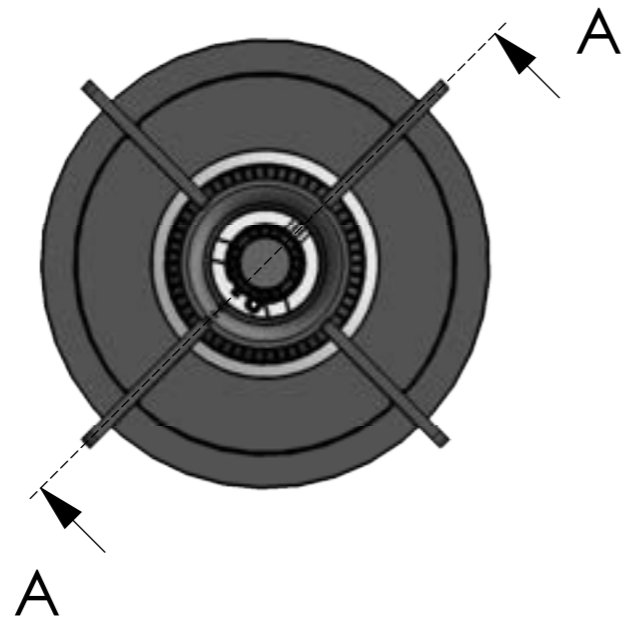
## Tulip Cooking - BACK TC0201 4-40mm PDT

Reference:

Commission:



# Hauteurs de supports



Bruleur Wok:  
 H = 45 mm = 5kW  
 H = 40 mm = 4kW

Les brûleurs rapides, semi-rapides et mijotés ont tous la même hauteur (40mm)