

Formulaire de Commande Brûleur BAKER

En remplissant ce formulaire vous pouvez passer commande de votre bruleur Baker. Pensez à bien renseigner le modèle que vous souhaitez ainsi que le type de gaz dont vous disposez.

MODEL À CHOISIR :

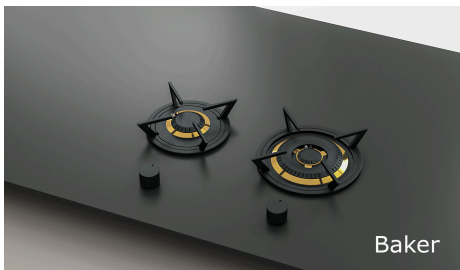
	Model Baker 1,9 kw / 5,0 kw	Prix ttc	Ref.
	Baker Brûleur laiton / bouton noir	€ 2.525,60	19481
	Baker Brûleur noir / bouton noir	€ 2.415,60	19482
	Baker Brûleur laiton / bouton rouge	€ 2.525,60	19483
	Baker Brûleur noir / bouton rouge	€ 2.415,60	19484
	Baker Brûleur laiton / bouton inox	€ 2.545,60	19485
	Baker Brûleur noir / bouton inox	€ 2.435,60	19486
	Baker Brûleur aluminium / bouton inox	€ 2.435,60	19487
	Baker Brûleur aluminium / bouton noir	€ 2.415,60	19488
	Baker Brûleur aluminium / bouton rouge	€ 2.415,60	19489

TYPE DE SUPPORT DE POÊLE :

Tulip standard		Tulip classic	
----------------	---	---------------	---

TYPE DE GAZ À CHOISIR :

Type de Gaz	Code
Gaz de ville	G20
Gaz de ville "Groningue"	G25
Butane	G30
Propane	G31



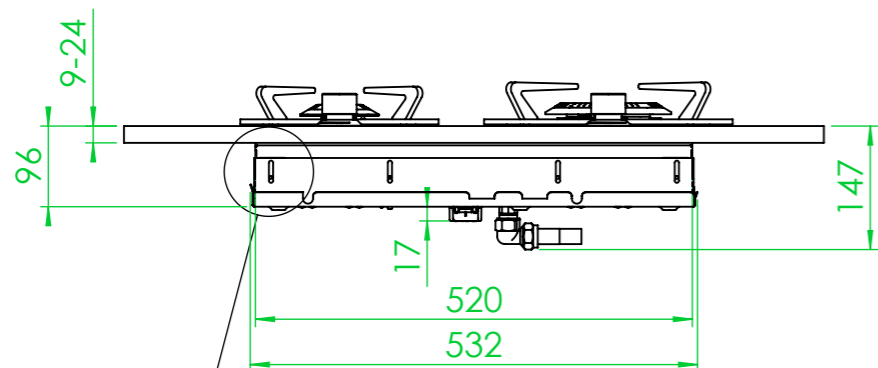
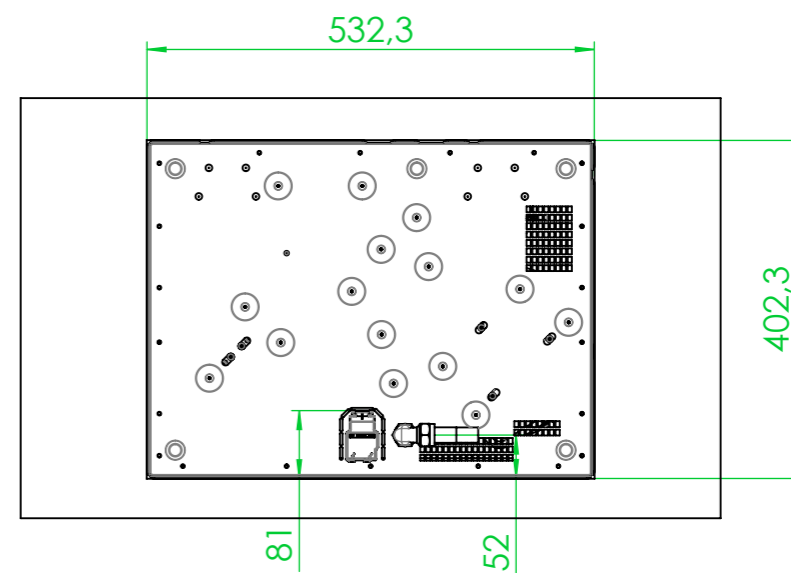
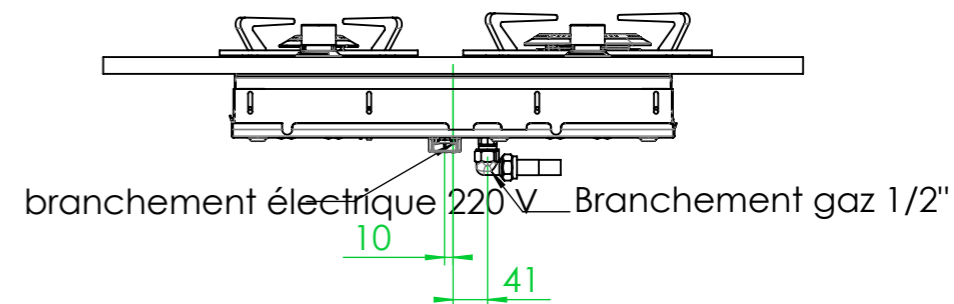
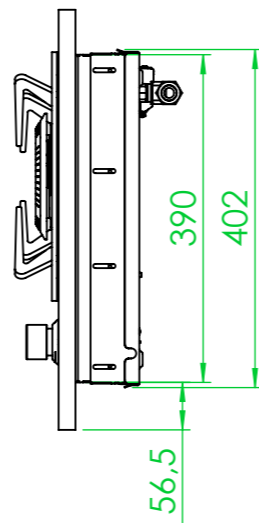
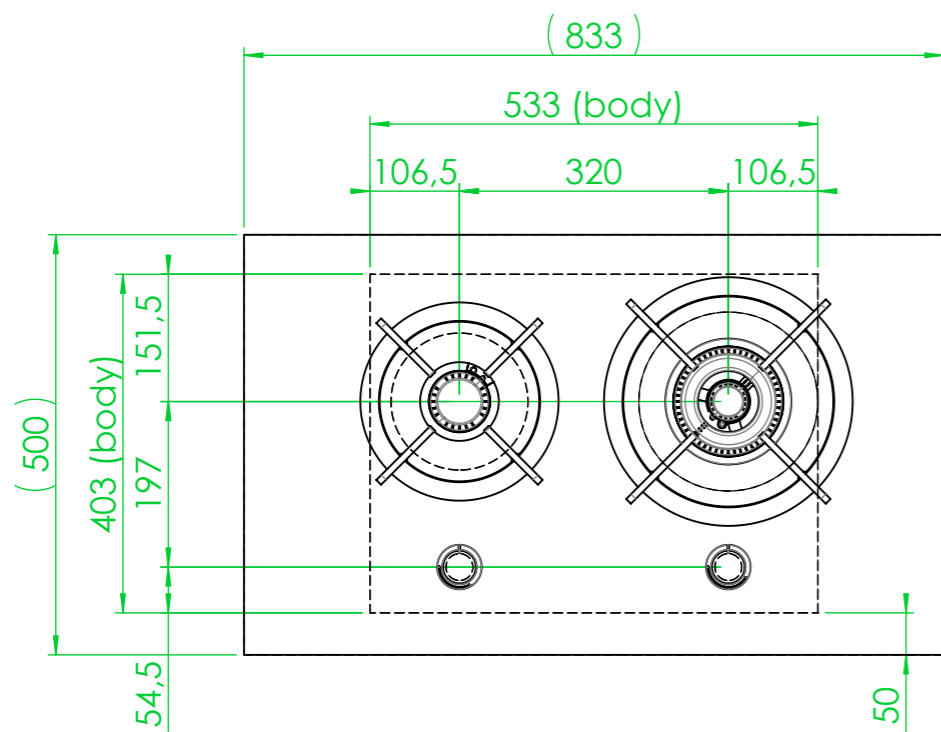
Formulaire de Commande Brûleur BAKER

VOS COORDONNÉES

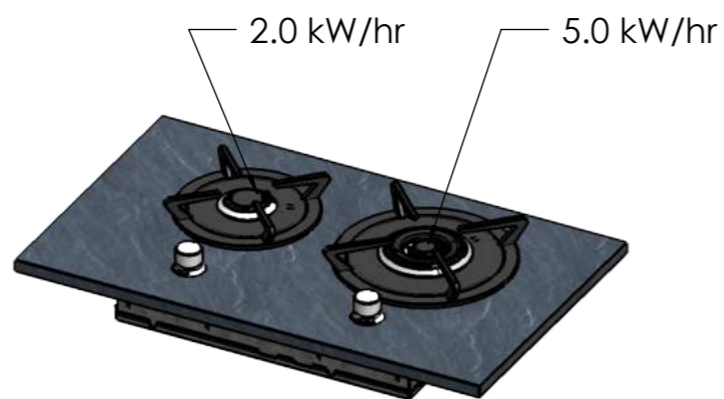
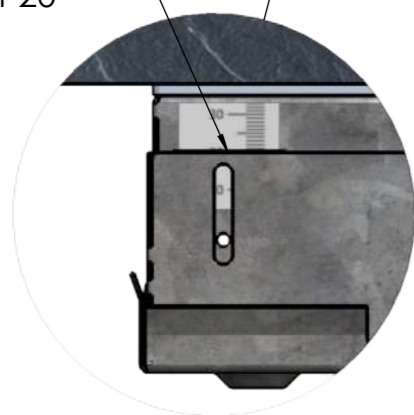
Nom et prénom	
Rue	
Complément rue	
Code postale	
Ville	
Numéro de téléphone	
E.mail	

Si vous avez renseigné toutes les éléments ci-dessus vous pouvez envoyer votre demande par mail à: contact@soinox.fr

Nous vous revenons après avec un devis lequel vous pouvez valider et une lien de paiement par carte bancaire sécurisé. Vous pouvez aussi régler par virement.



Marquage
epp. pdf 20
mm



Type de Gaz	Pays
G20 / 20mbar	AT, CH, CZ, DE, DK, EE, ES, FI, GB, GR, HU, IE, IT, LU, PT, SE, SK, SI
G30 / 30mbar	DK, EE, FI, GB, GR, HU, LU, NL, NO, PT, SE, SI
G25 / 20mbar	DE, LU
X G25 / 25mbar	NL
G20 - 25/20-25mbar	BE, FR

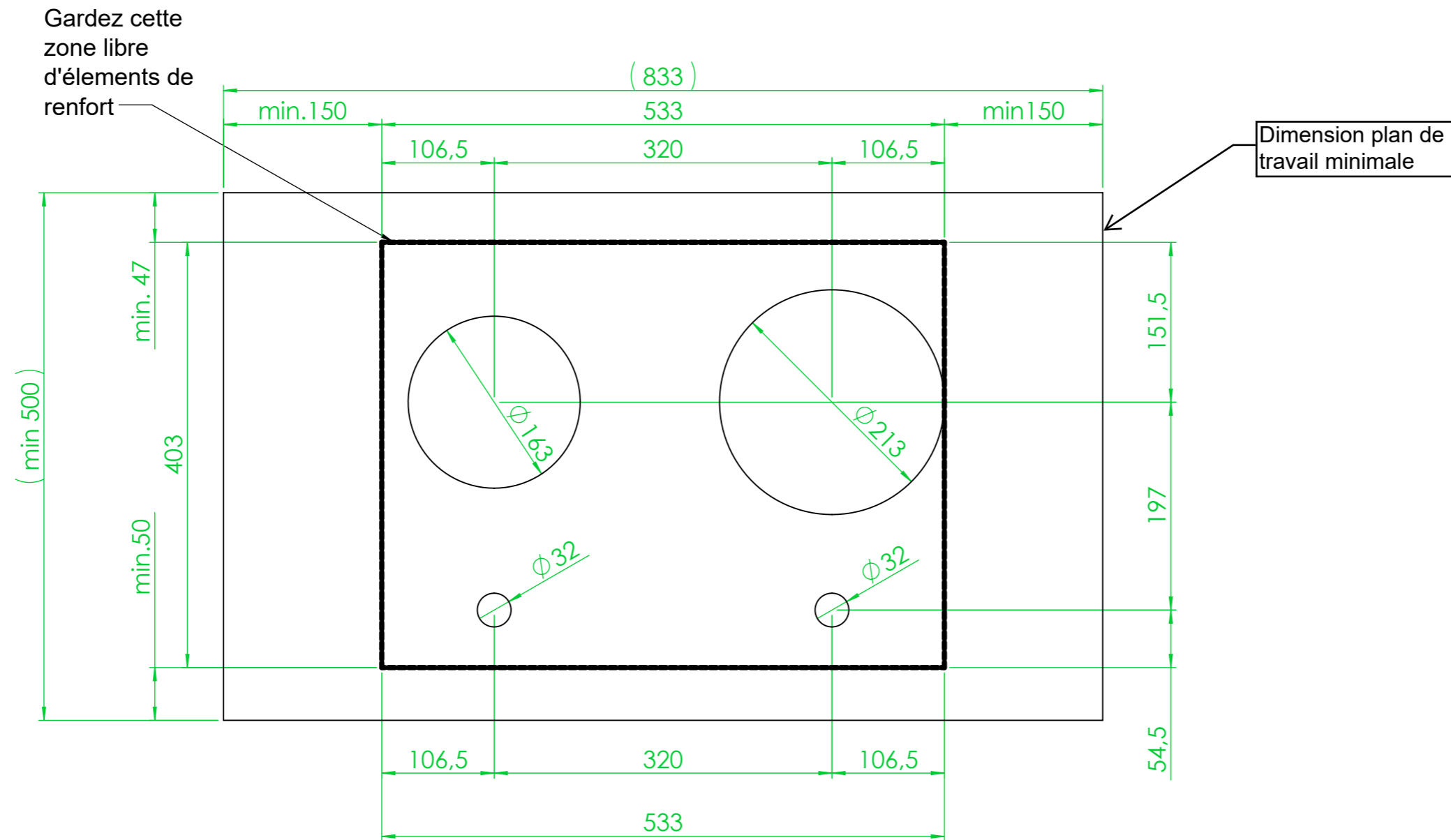
Tulip Cooking - BAKER TC0202 4-40mm Plan de

travail Reference:

Commission:



Schéma de réservation trous plan de travail



Tolerances +/- 1mm

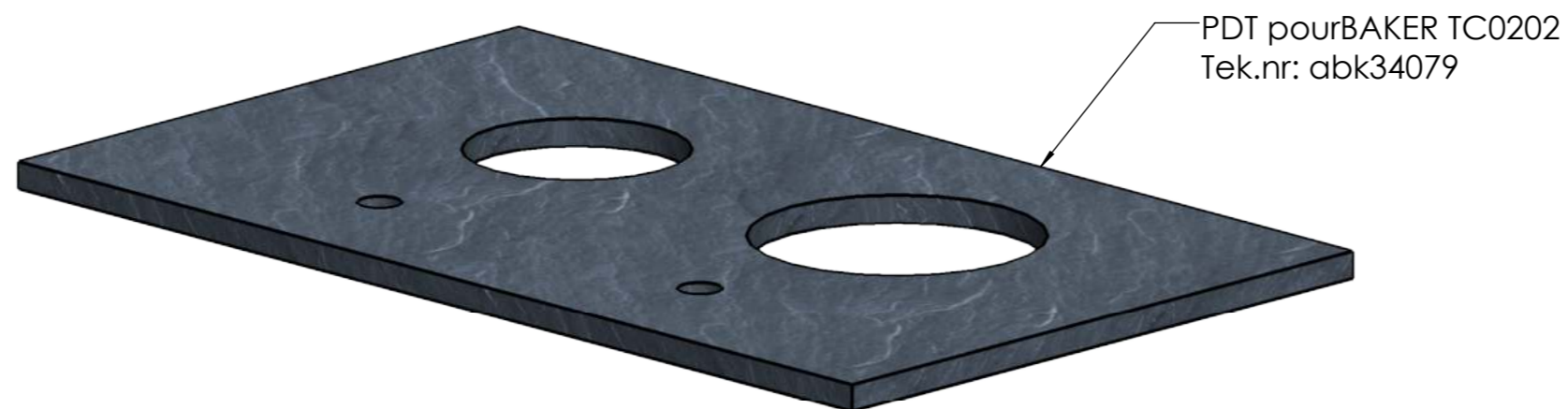


Tulip Cooking - BAKER TC0202 4-40mm PDT

Reference:

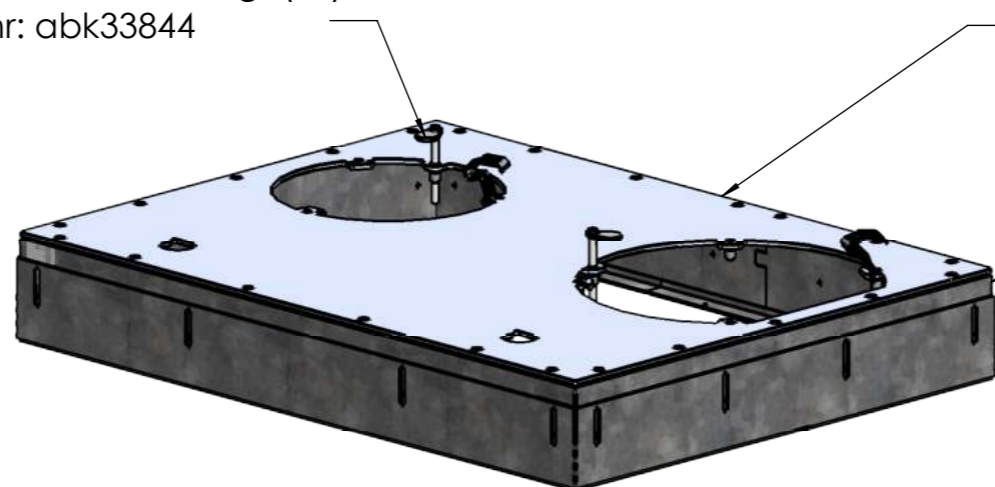
Commission:





Crochet de montage (2x)
Tek.nr: abk33844

Plaque de montage aluminium
TC0202 Tek.nr: abk34079

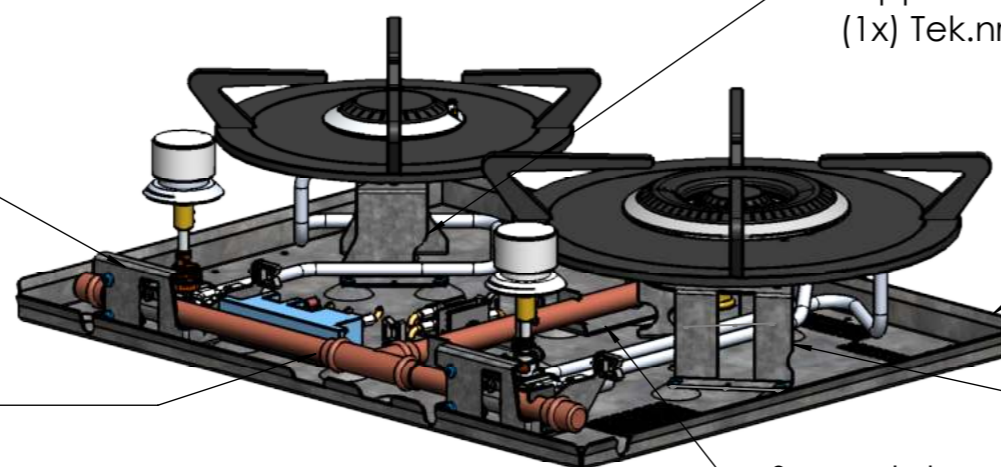


Bandeau supérieur TC0201/202 1-24mm/600 placard/
profondeur normale Tek.nr: abk34076

Bandeau inférieur TC0201/202 1-24mm/600 placard/
profondeur normale Tek.nr: abk34076

Plaque de montage robinet 1V
(2x) Tek.nr: abk33835

Support de brûleur fort et normale Defendi
(1x) Tek.nr: abk33812



Bodem onderplaat TC0202
Tek.nr: abk34081

Conduit de gaz TC0201/202
(1x) Tek.nr: abk34078

Support de brûleur Defendi Wok
(1x) Tek.nr: abk33811

Support de torsion (2x) Tek.nr:
abk33824

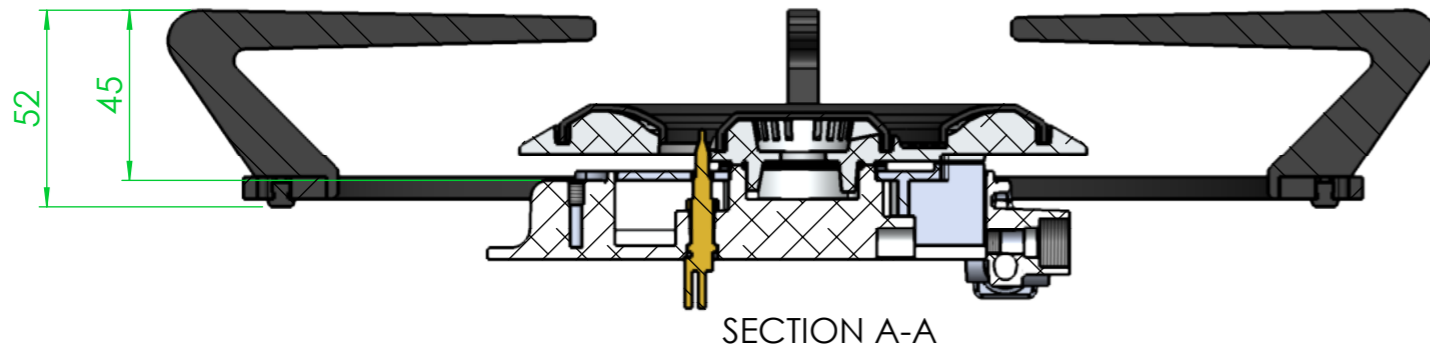
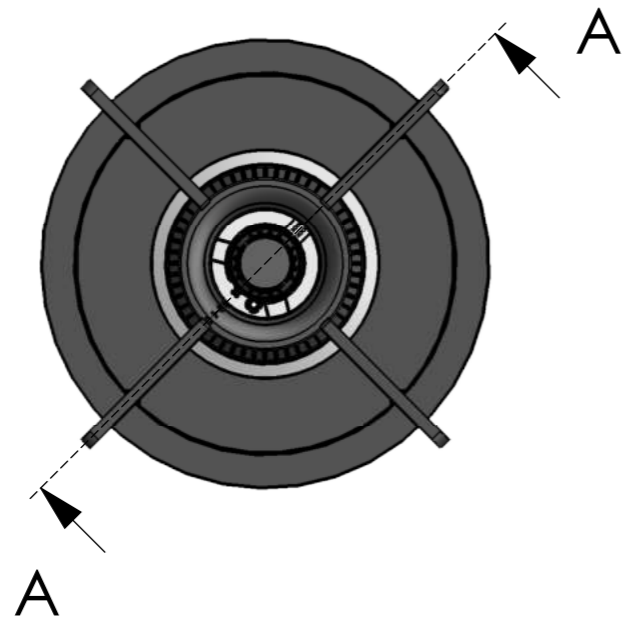
Tulip Cooking - BAKER TC0202 4-40mm PDT

Reference:

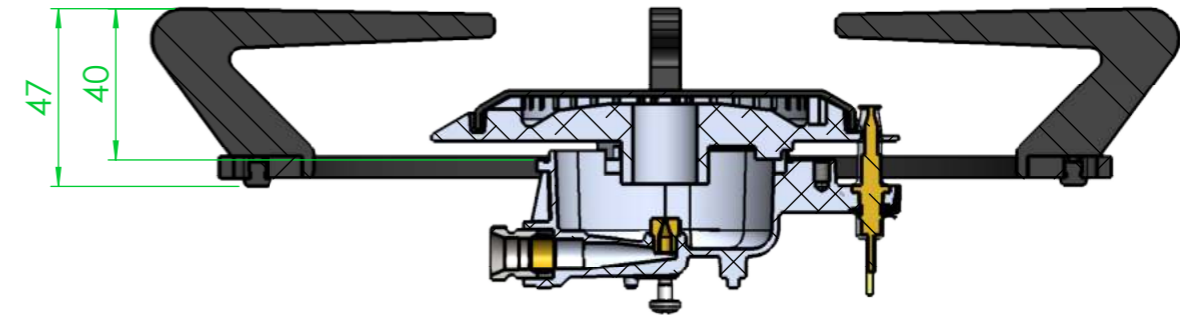
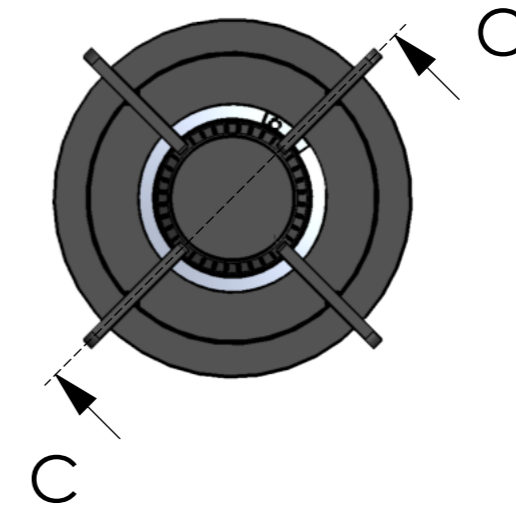
Commission:



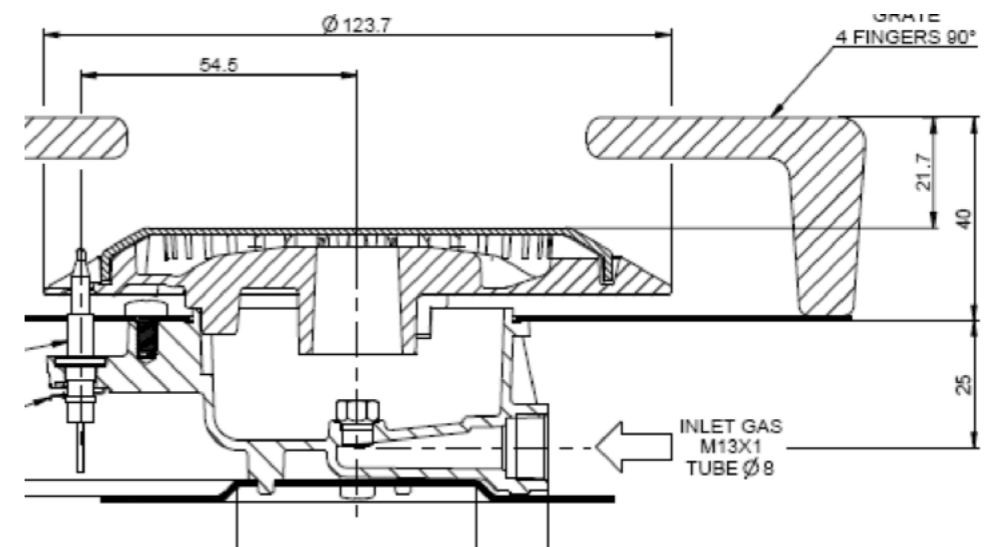
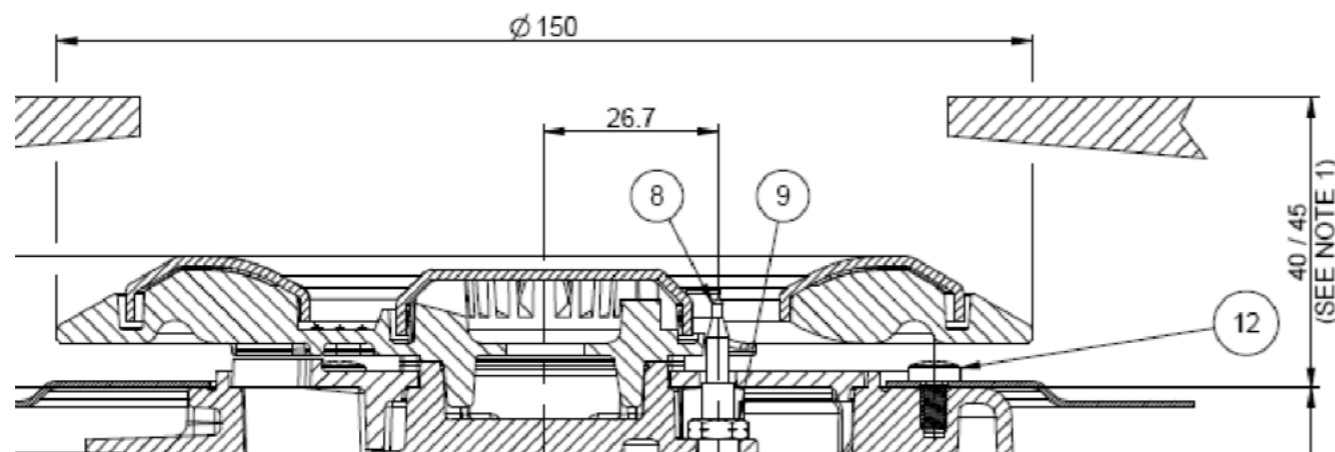
Hauteurs de supports



SECTION A-A



SECTION C-C



Bruleur Wok:
 H = 45 mm = 5kW
 H = 40 mm = 4kW

Les brûleurs rapides, semi-rapides et mijotés ont tous la même hauteur (40mm)