

## Formulaire de Commande Brûleur BARRINGTON

En remplissant ce formulaire vous pouvez passer commande de votre bruleur Barrington. Pensez à bien renseigner le modèle que vous souhaitez ainsi que le type de gaz dont vous disposez.

### MODEL À CHOISIR :

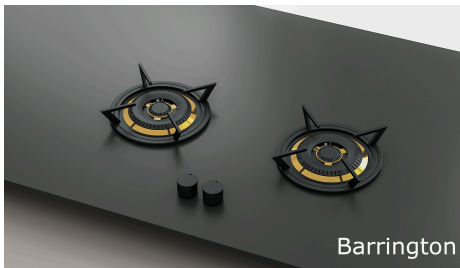
Model Barrington 5,0 kw / 5,0 kw	Prix ttc	Ref.
Barrington Brûleur laiton / bouton noir	€ 2.525,60	19491
Barrington Brûleur noir / bouton noir	€ 2.415,60	19492
Barrington Brûleur laiton / bouton rouge	€ 2.525,60	19493
Barrington Brûleur noir / bouton rouge	€ 2.415,60	19494
Barrington Brûleur laiton / bouton inox	€ 2.545,60	19495
Barrington Brûleur noir / bouton inox	€ 2.435,60	19496
Barrington Brûleur aluminium / bouton inox	€ 2.435,60	19497
Barrington Brûleur aluminium / bouton noir	€ 2.415,60	19498
Barrington Brûleur aluminium / bouton rouge	€ 2.415,60	19499

### TYPE DE SUPPORT DE POÊLE :

Tulip standard		Tulip classic	
----------------	---	---------------	---

### TYPE DE GAZ À CHOISIR :

Type de Gaz	Code
Gaz de ville	G20
Gaz de ville "Groningue"	G25
Butane	G30
Propane	G31



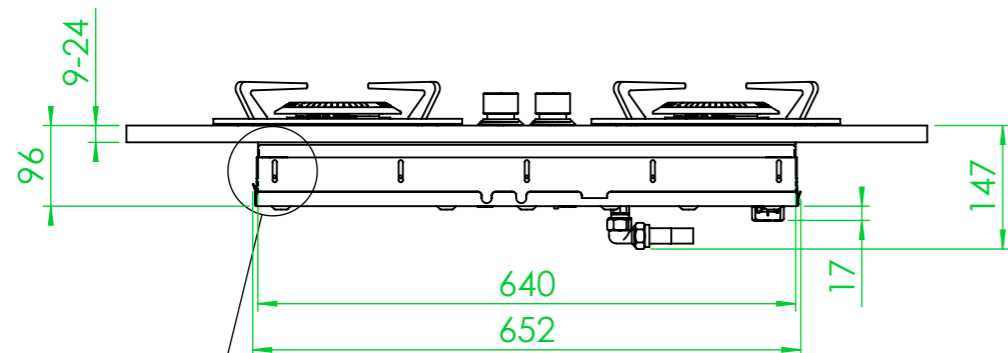
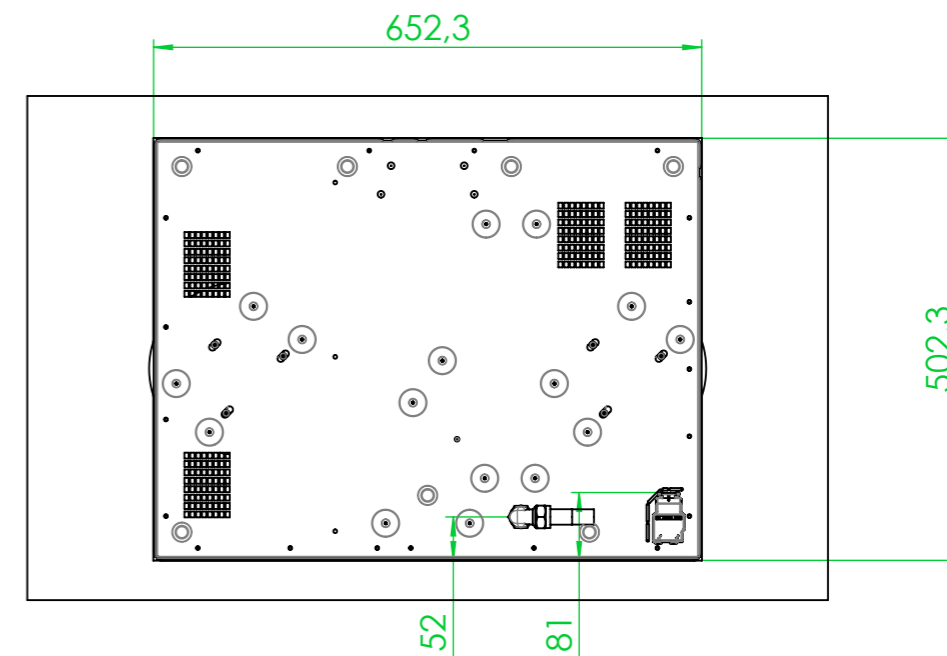
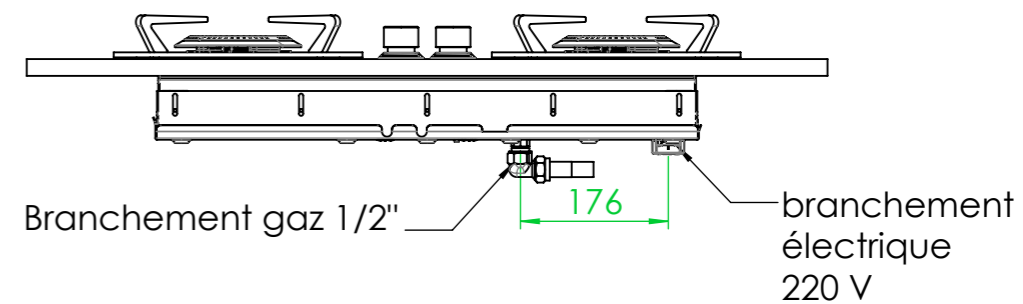
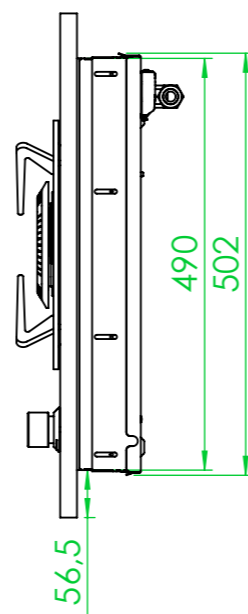
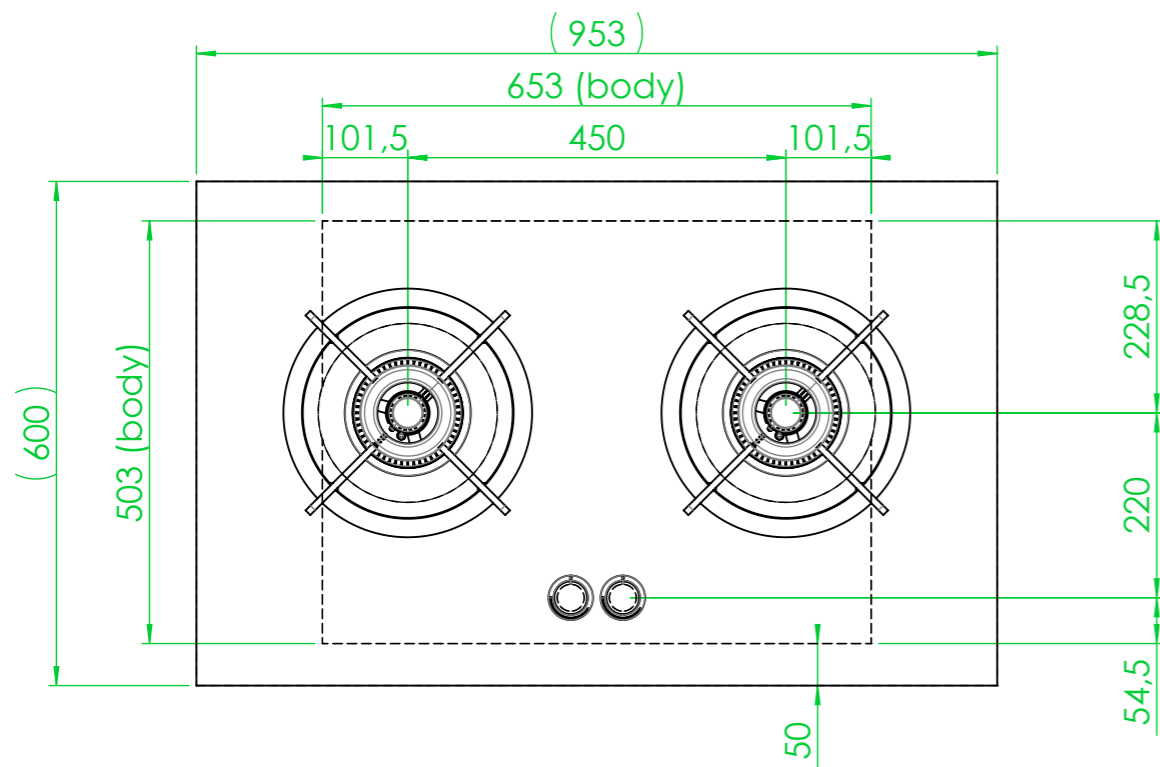
## Formulaire de Commande Brûleur BARRINGTON

### VOS COORDONNÉES

Nom et prénom	
Rue	
Complément rue	
Code postale	
Ville	
Numéro de téléphone	
E.mail	

Si vous avez renseigné toutes les éléments ci-dessus vous pouvez envoyer votre demande par mail à: [contact@soinox.fr](mailto:contact@soinox.fr)

Nous vous revenons après avec un devis lequel vous pouvez valider et une lien de paiement par carte bancaire sécurisé. Vous pouvez aussi régler par virement.



5.0 kW/hr

5.0 kW/hr 1

Marquage  
epp. pdt 20  
mm

Type de Gaz	Pays
G20 / 20mbar	AT, CH, CZ, DE, DK, EE, ES, FI, GB, GR, HU, IE, IT, LU, PT, SE, SK, SI
G30 / 30mbar	DK, EE, FI, GB, GR, HU, LU, NL, NO, PT, SE, SI
G25 / 20mbar	DE, LU
G25 / 25mbar	NL
G20 - 25/20-25mbar	BE, FR

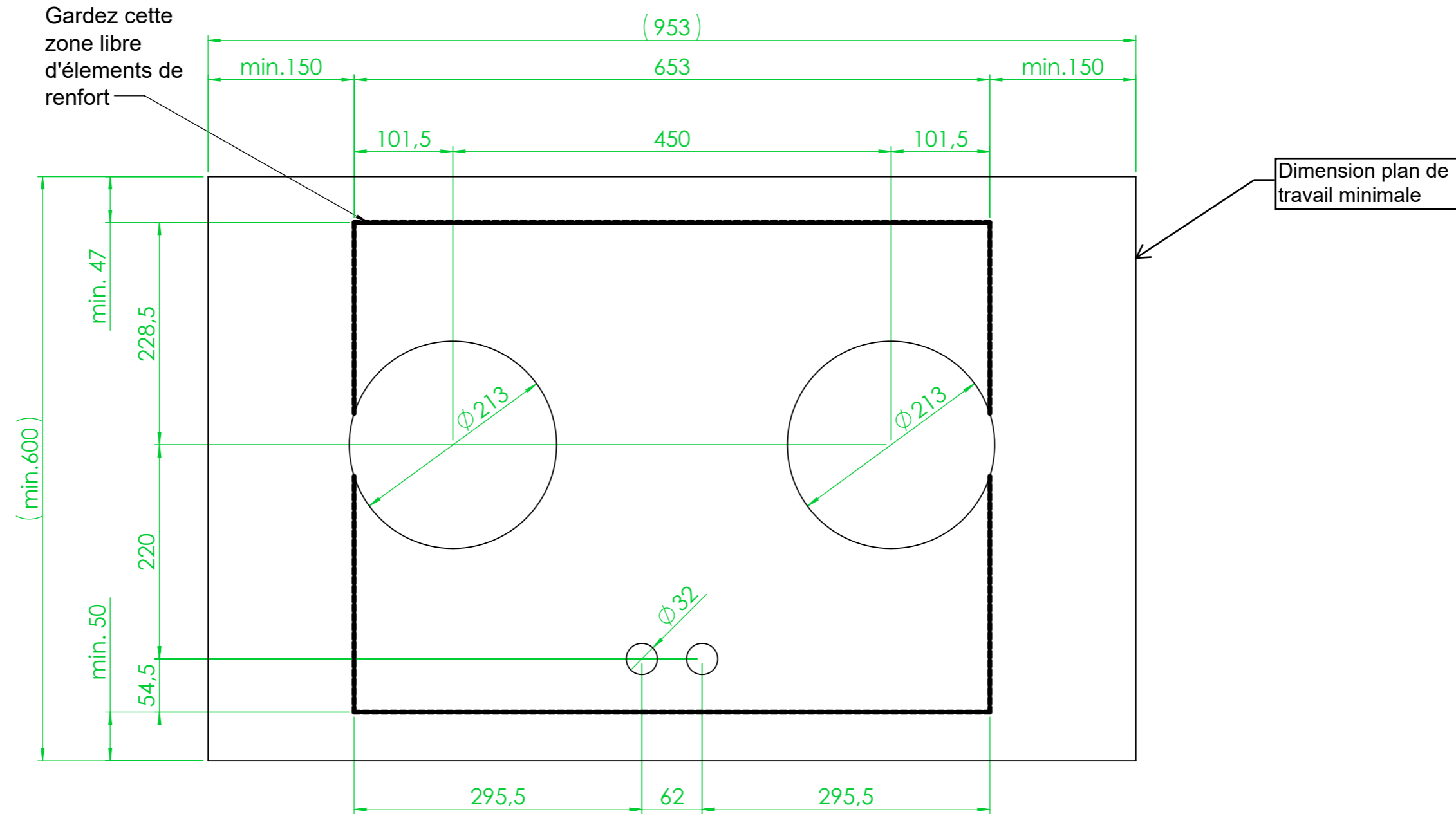
## Tulip Cooking - BARRINGTON TC0203 4-40mm Plan de travail

Reference:

Commission:



# Schéma de réservation trous plan de travail



Tolerances +/- 1mm

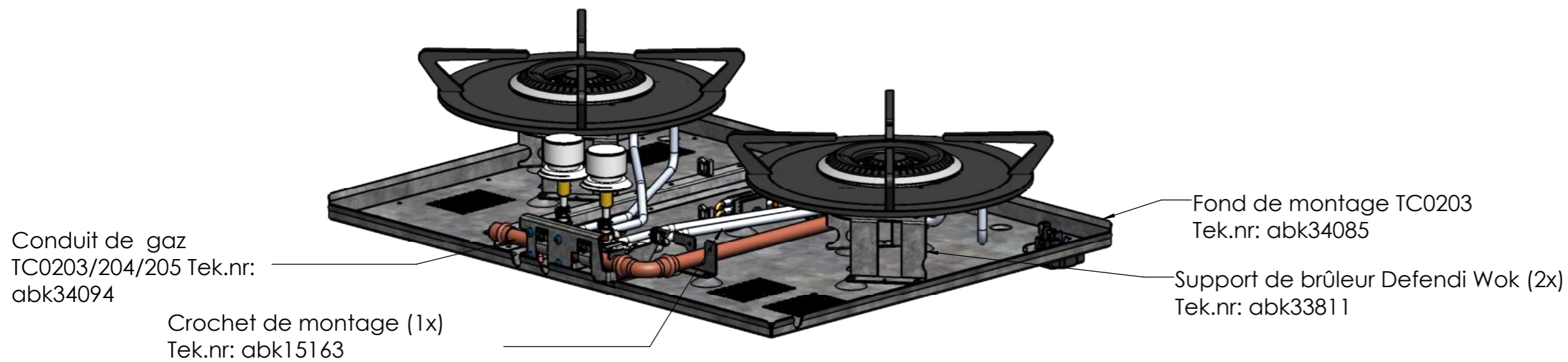
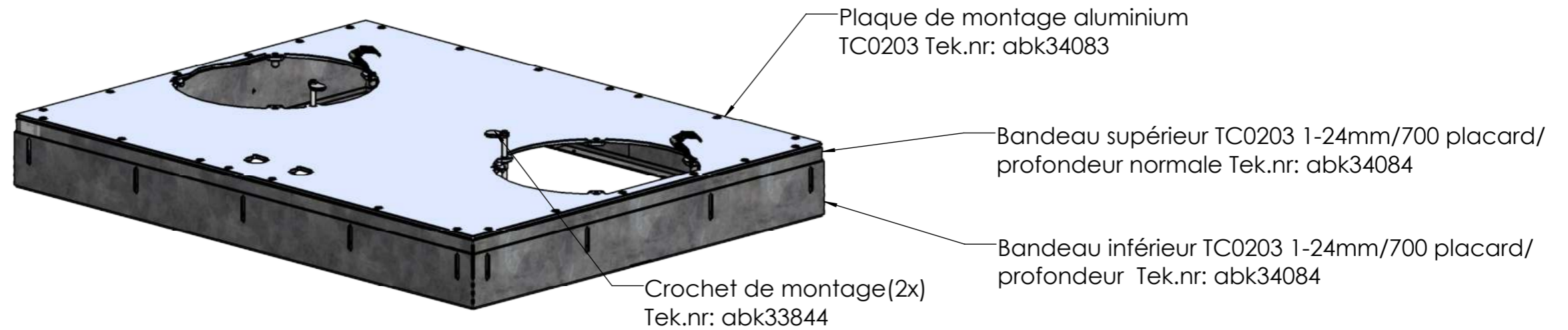
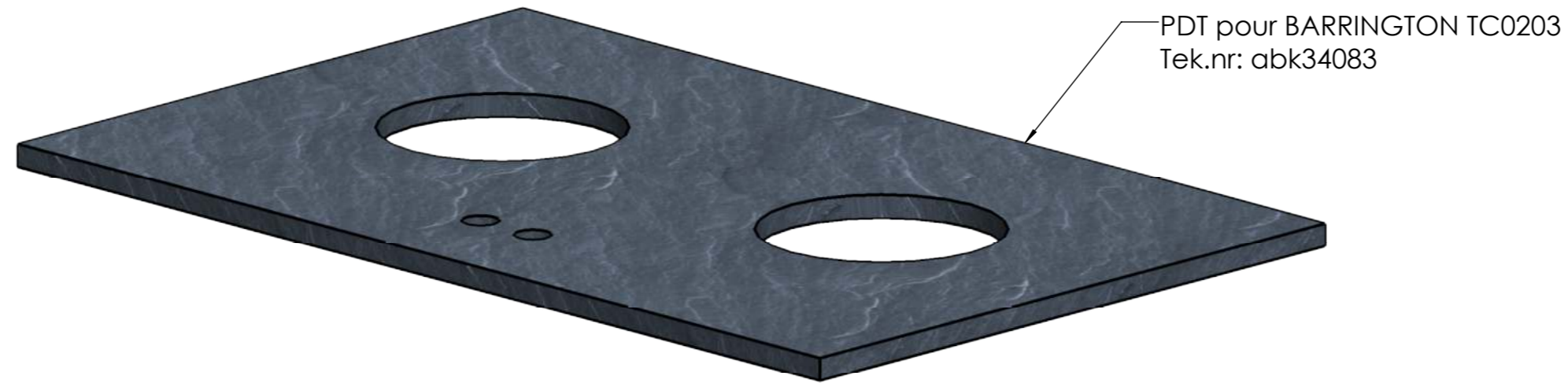


Tulip Cooking - BARRINGTON TC0203 4-40mm PDT

Reference:

Commission:





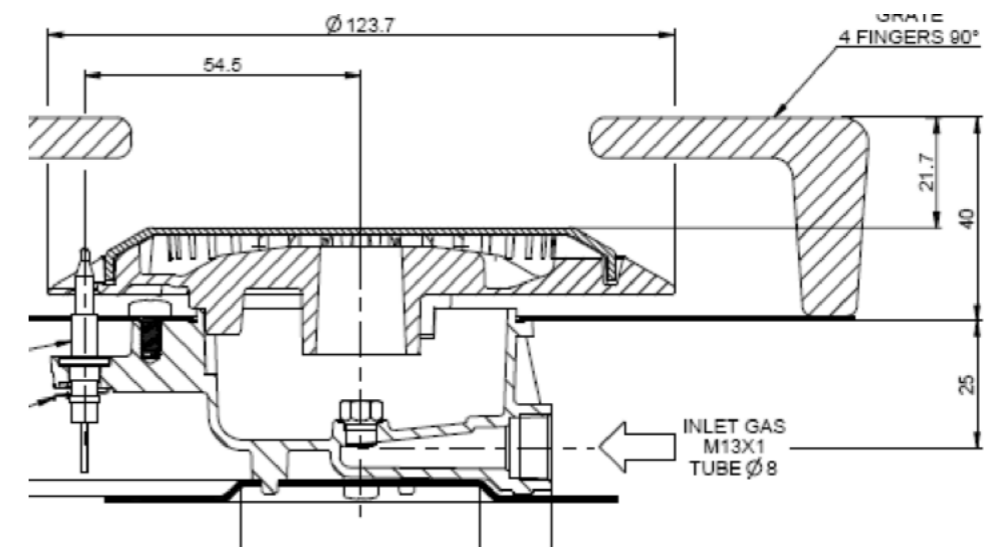
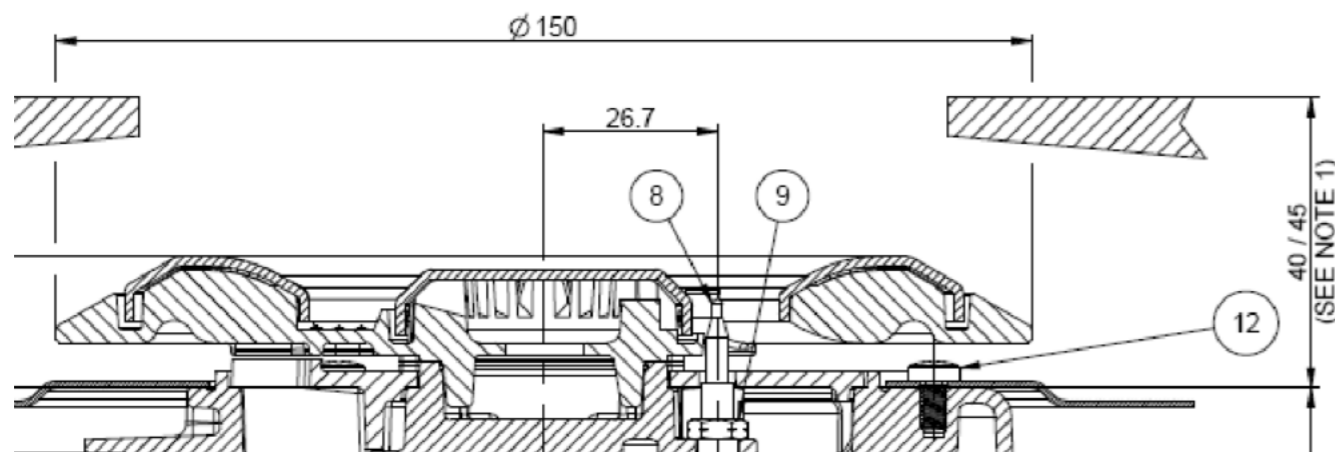
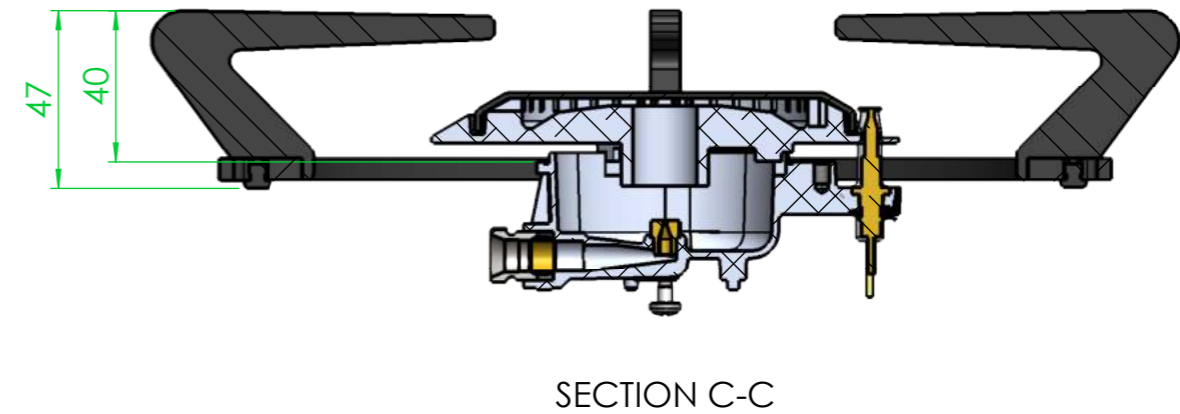
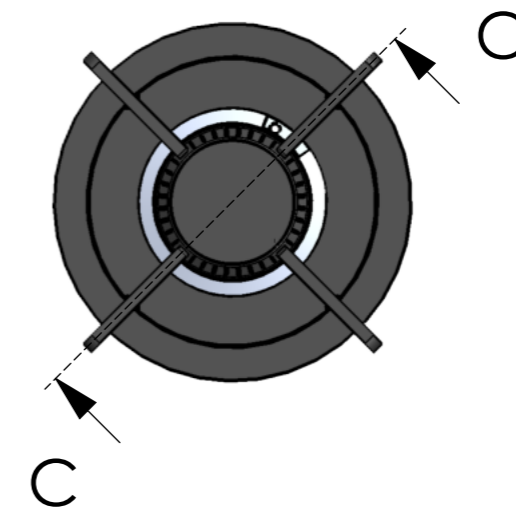
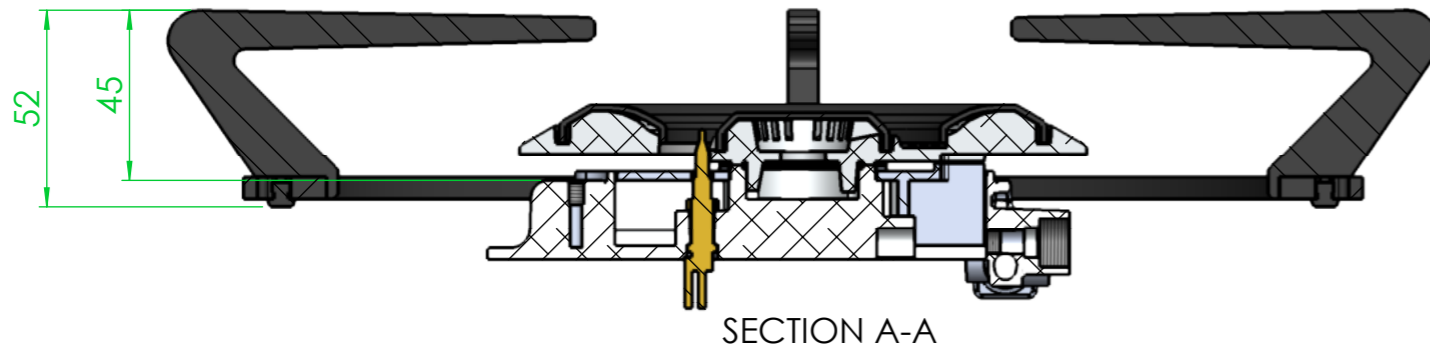
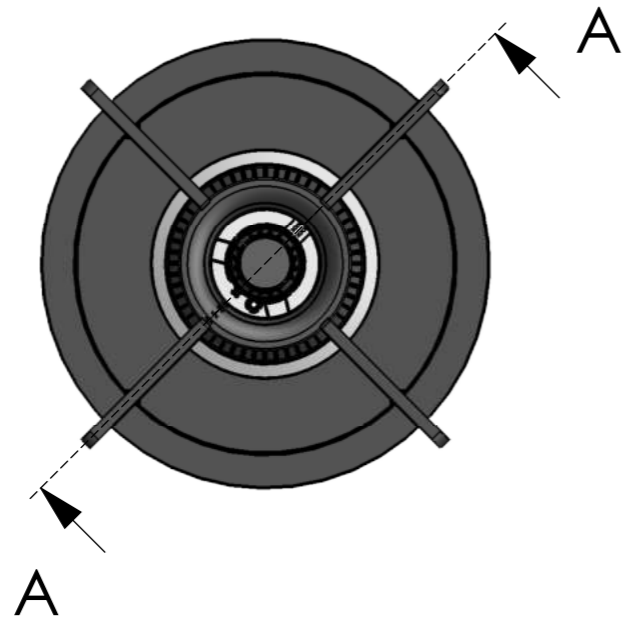
## Tulip Cooking - BARRINGTON TC0203 4-40mm worktop

Reference:

Commission:



# Hauteurs de supports



Bruleur Wok:  
 H = 45 mm = 5kW  
 H = 40 mm = 4kW

Les brûleurs rapides, semi-rapides et mijotés ont tous la même hauteur (40mm)