

Formulaire de Commande Brûleur BOUNDARY WATERS

En remplissant ce formulaire vous pouvez passer commande de votre brûleur Boundary Waters. Pensez à bien renseigner le modèle que vous souhaitez ainsi que le type de gaz dont vous disposez.

MODEL À CHOISIR :

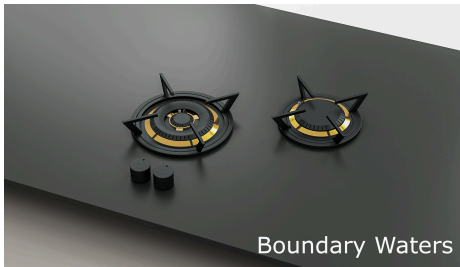
| | Model Boundary Waters 5,0 kw / 3,5 kw | Prix ttc | Ref. |
|--|--|------------|-------|
| | Boundary Waters Brûleur laiton / bouton noir | € 2.525,60 | 19501 |
| | Boundary Waters Brûleur noir / bouton noir | € 2.415,60 | 19502 |
| | Boundary Waters Brûleur laiton / bouton rouge | € 2.525,60 | 19503 |
| | Boundary Waters Brûleur noir / bouton rouge | € 2.415,60 | 19504 |
| | Boundary Waters Brûleur laiton / bouton inox | € 2.545,60 | 19505 |
| | Boundary Waters Brûleur noir / bouton inox | € 2.435,60 | 19506 |
| | Boundary Waters Brûleur aluminium / bouton inox | € 2.435,60 | 19507 |
| | Boundary Waters Brûleur aluminium / bouton noir | € 2.415,60 | 19508 |
| | Boundary Waters Brûleur aluminium / bouton rouge | € 2.415,60 | 19509 |

TYPE DE SUPPORT DE POÊLE :

| | | | |
|----------------|---|---------------|---|
| Tulip standard |  | Tulip classic |  |
|----------------|---|---------------|---|

TYPE DE GAZ À CHOISIR :

| Type de Gaz | Code |
|--------------------------|------|
| Gaz de ville | G20 |
| Gaz de ville "Groningue" | G25 |
| Butane | G30 |
| Propane | G31 |



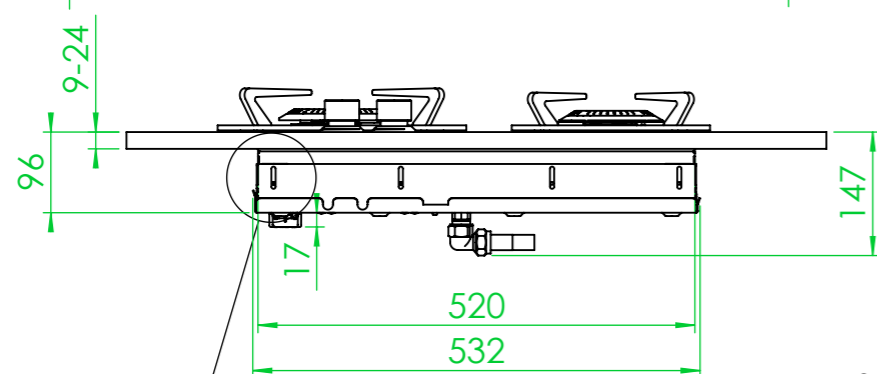
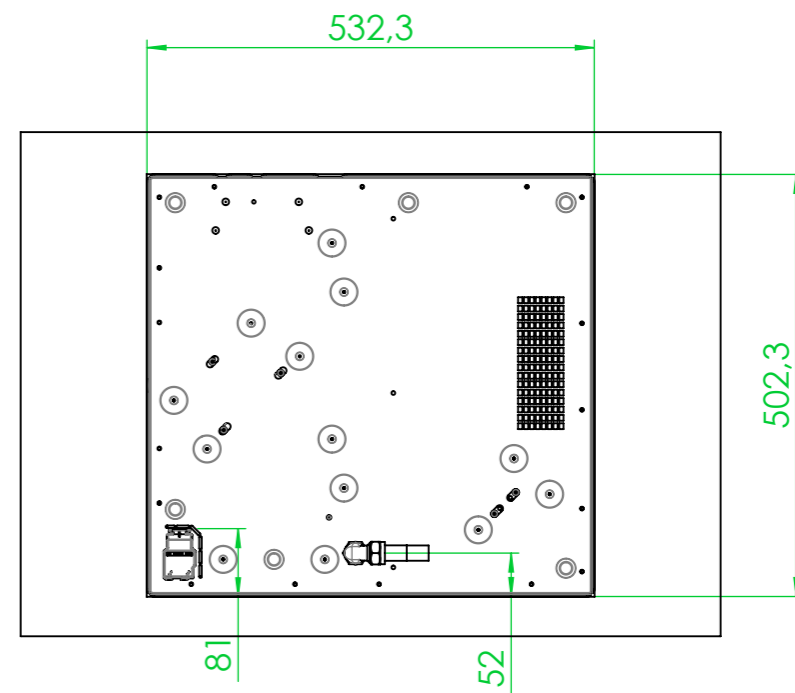
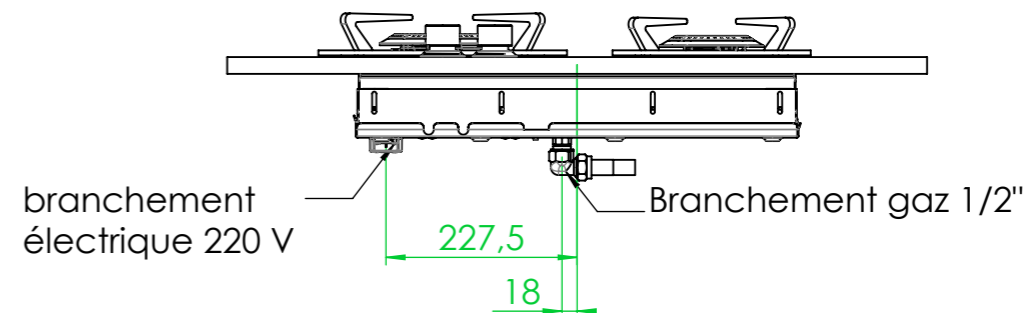
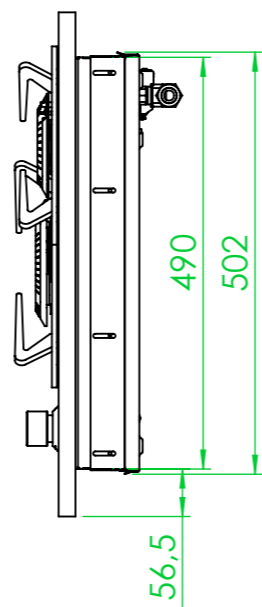
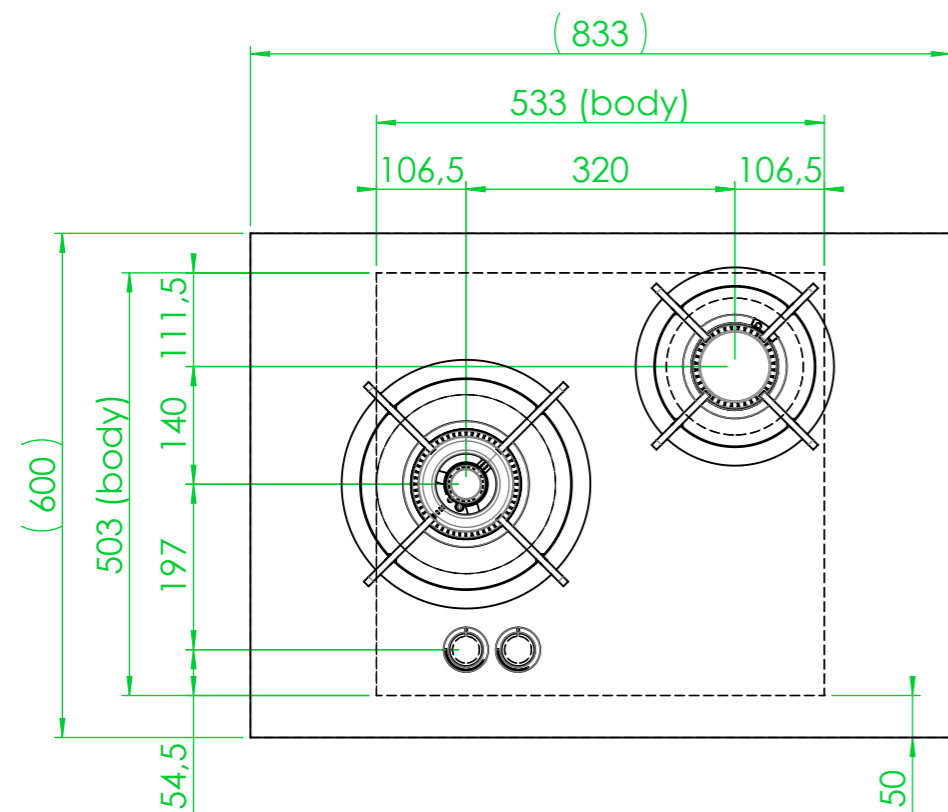
Formulaire de Commande Brûleur BOUNDARY WATERS

VOS COORDONNÉES

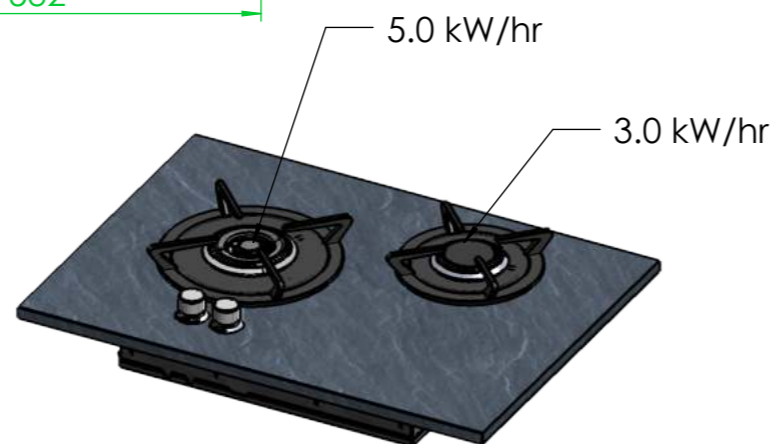
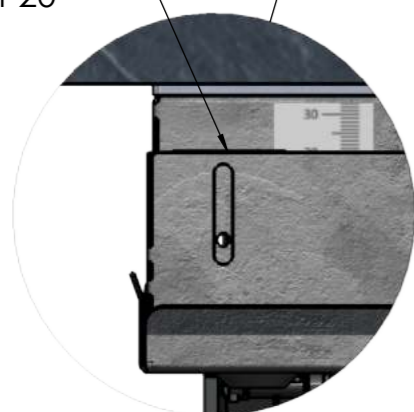
| | |
|---------------------|--|
| Nom et prénom | |
| Rue | |
| Complément rue | |
| Code postale | |
| Ville | |
| Numéro de téléphone | |
| E.mail | |

Si vous avez renseigné toutes les éléments ci-dessus vous pouvez envoyer votre demande par mail à: contact@soinox.fr

Nous vous revenons après avec un devis lequel vous pouvez valider et une lien de paiement par carte bancaire sécurisé. Vous pouvez aussi régler par virement.



Marquage
epp. pdf 20
mm



| Type de Gaz | Pays |
|--------------------|--|
| G20 / 20mbar | AT, CH, CZ, DE, DK, EE, ES, FI, GB, GR, HU, IE, IT, LU, PT, SE, SK, SI |
| G30 / 30mbar | DK, EE, FI, GB, GR, HU, LU, NL, NO, PT, SE, SI |
| G25 / 20mbar | DE, LU |
| G25 / 25mbar | NL |
| G20 - 25/20-25mbar | BE, FR |

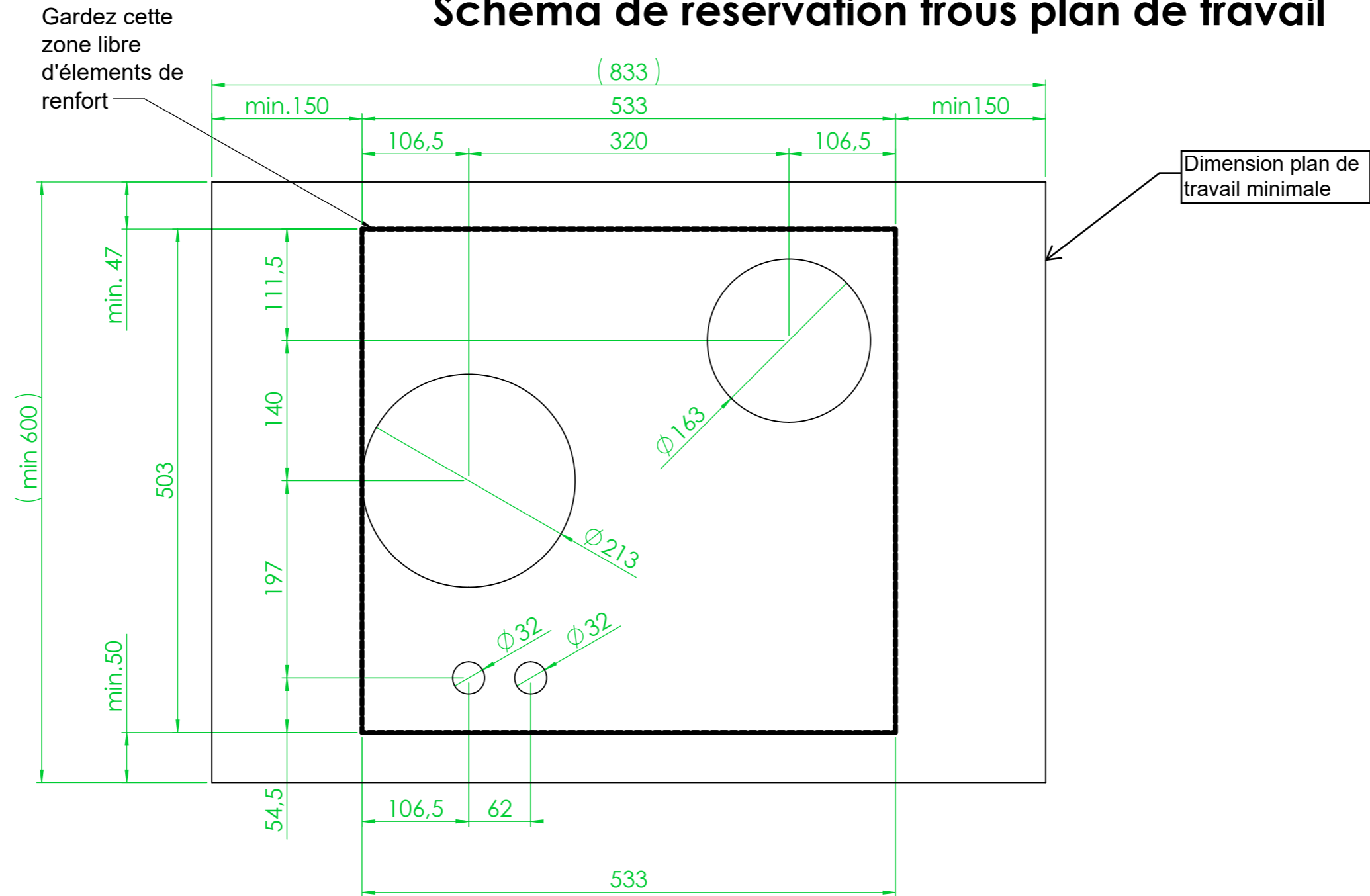
Tulip Cooking - BOUNDARY WATERS TC0204 4-40mm plan de travail

Reference:

Commission:



Schéma de réservation trous plan de travail



Tolerances +/- 1mm

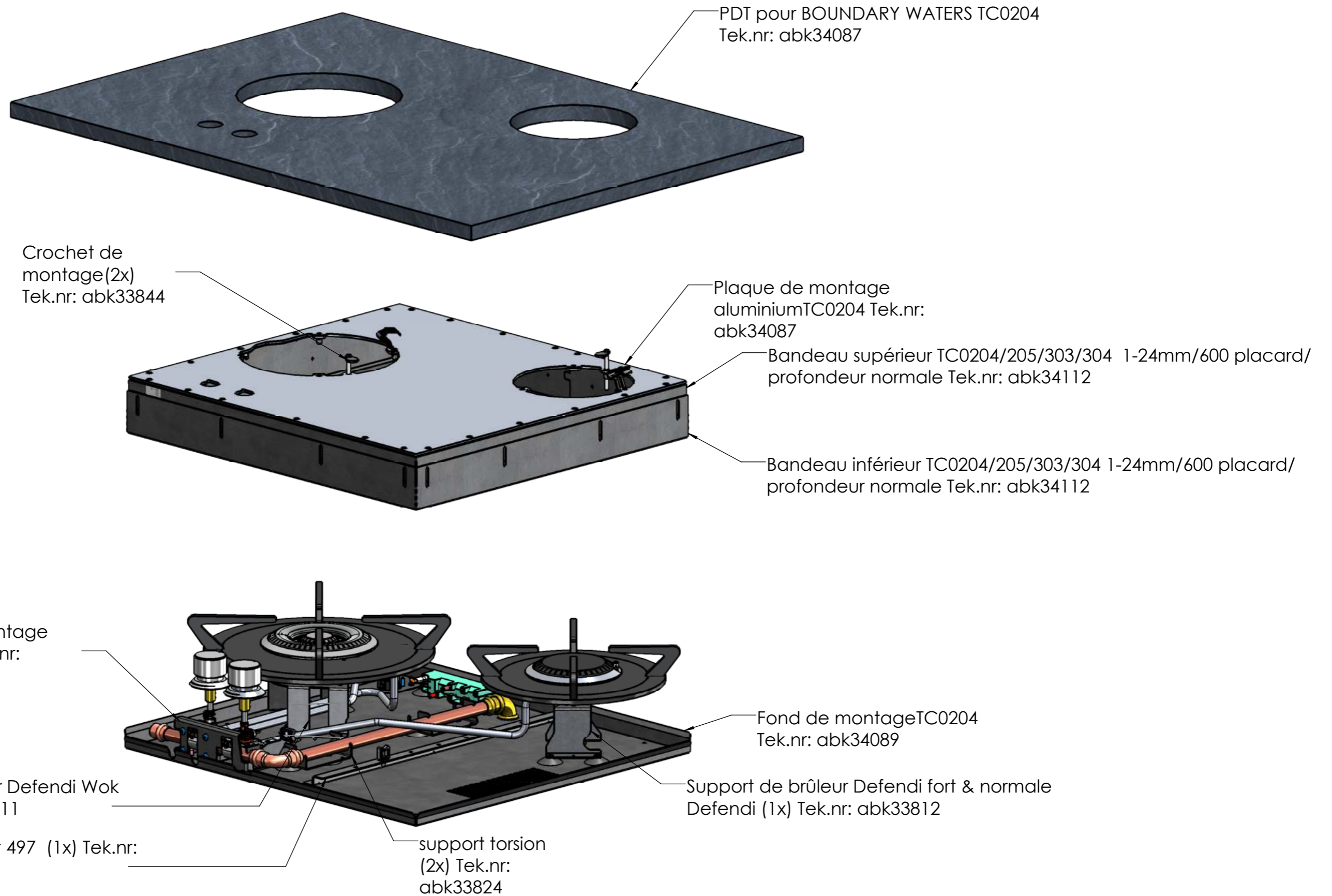


Tulip Cooking - BOUNDARY WATERS TC0204 4-40mm PDTp

Reference:

Commission:





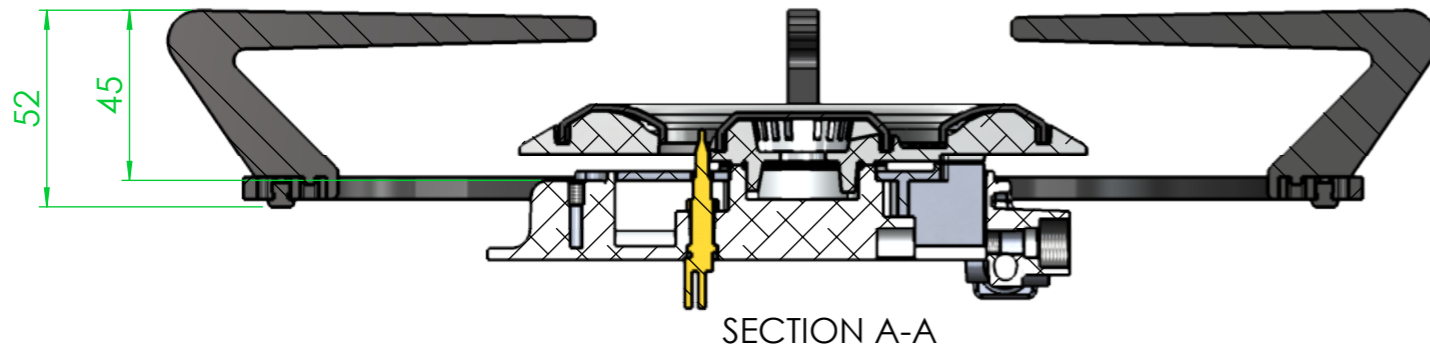
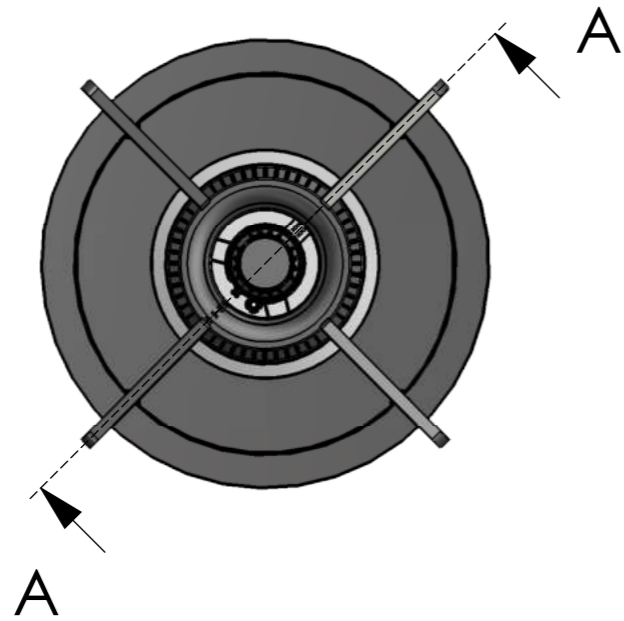
Tulip Cooking - BOUNDARY WATERS TC0204 4-40mm PDT

Reference:

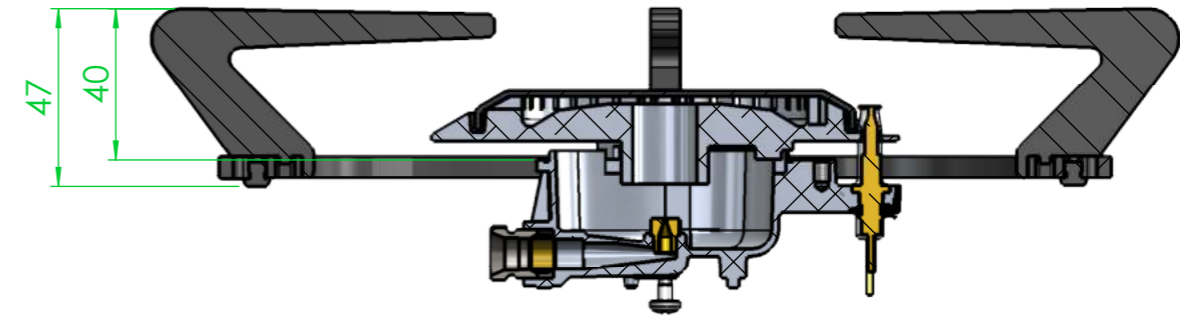
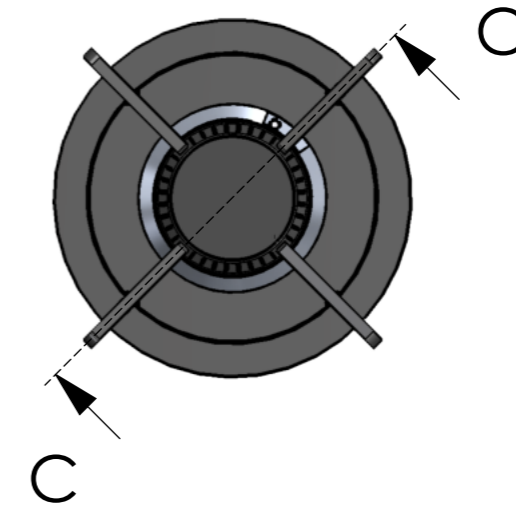
Commission:



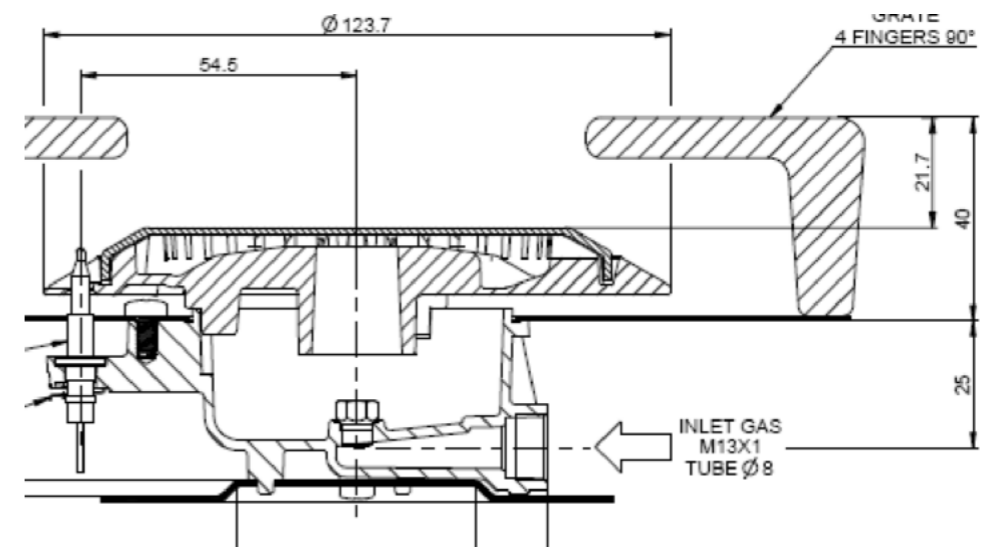
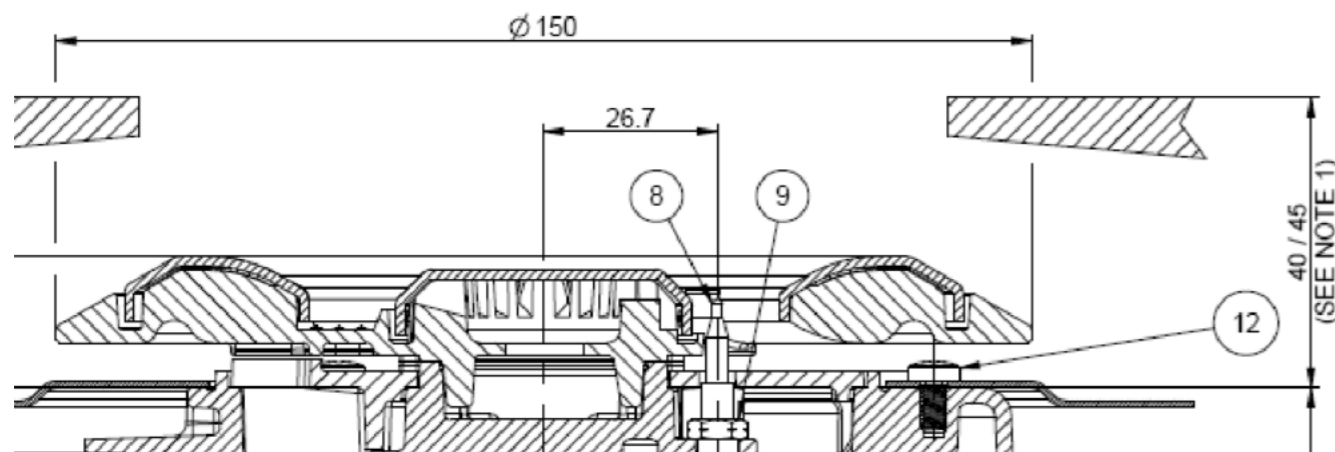
Hauteurs de supports



SECTION A-A



SECTION C-C



Bruleur Wok:
 H = 45 mm = 5kW
 H = 40 mm = 4kW

Les brûleurs rapides, semi-rapides et mijotés ont tous la même hauteur (40mm)