

Formulaire de Commande Brûleur CHURCHILL

En remplissant ce formulaire vous pouvez passer commande de votre bruleur Churchill.
Pensez à bien renseigner le modèle que vous souhaitez ainsi que le type de gaz dont vous disposez.

MODEL À CHOISIR :

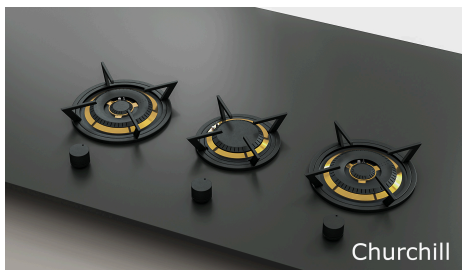
Model Churchill 5,0,/ 3,5 kw / 5,0 kw	Prix ttc	Ref.
Churchill Brûleur laiton / bouton noir	€ 3.531,00	19521
Churchill Brûleur noir / bouton noir	€ 3.366,00	19522
Churchill Brûleur laiton / bouton rouge	€ 3.531,00	19523
Churchill Brûleur noir / bouton rouge	€ 3.366,00	19524
Churchill Brûleur laiton / bouton inox	€ 3.561,00	19525
Churchill Brûleur noir / bouton inox	€ 3.396,00	19526
Churchill Brûleur aluminium / bouton inox	€ 3.396,00	19527
Churchill Brûleur aluminium / bouton noir	€ 3.366,00	19528
Churchill Brûleur aluminium / bouton rouge	€ 3.366,00	19529

TYPE DE SUPPORT DE POÊLE :

Tulip standard		Tulip classic	
----------------	---	---------------	---

TYPE DE GAZ À CHOISIR :

Type de Gaz	Code
Gaz de ville	G20
Gaz de ville "Groningue"	G25
Butane	G30
Propane	G31



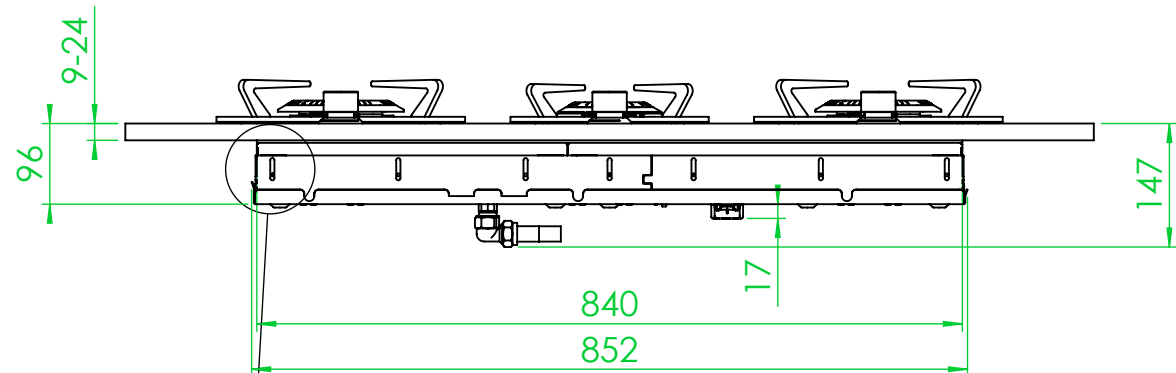
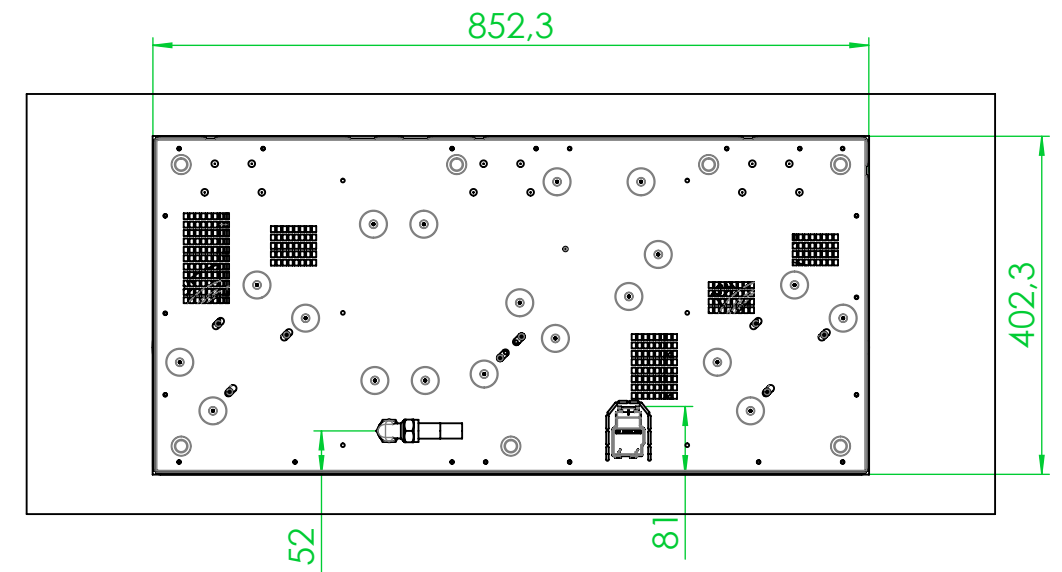
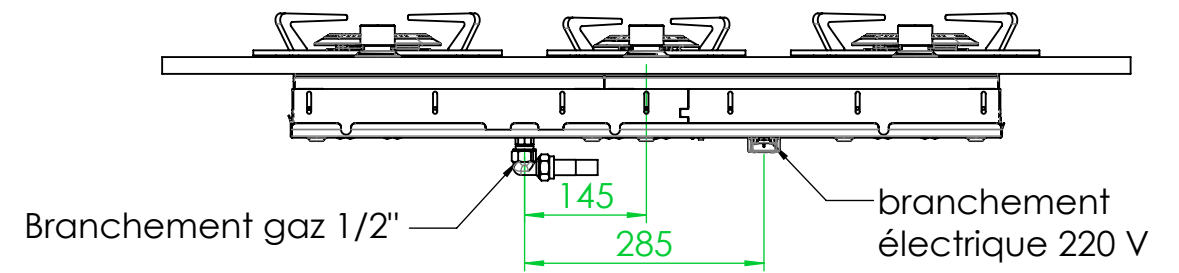
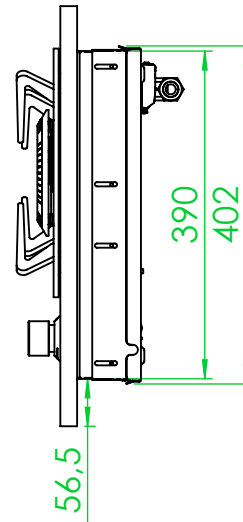
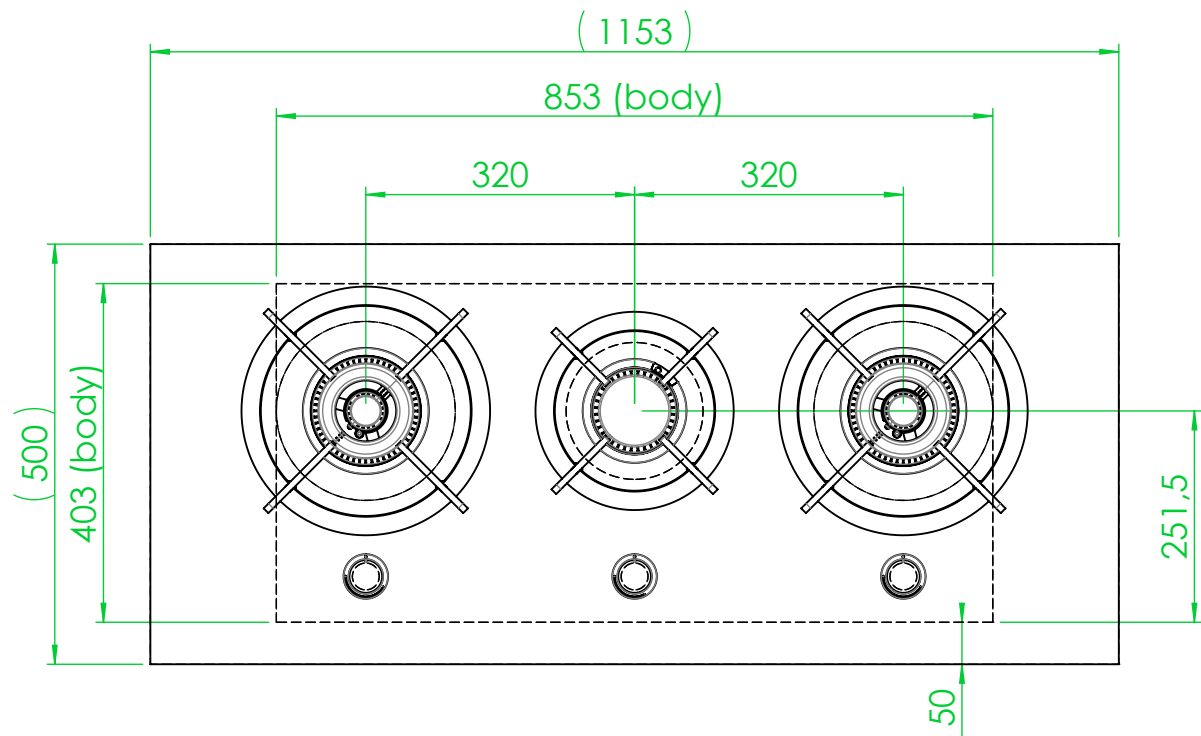
Formulaire de Commande Brûleur CHURCHILL

VOS COORDONNÉES

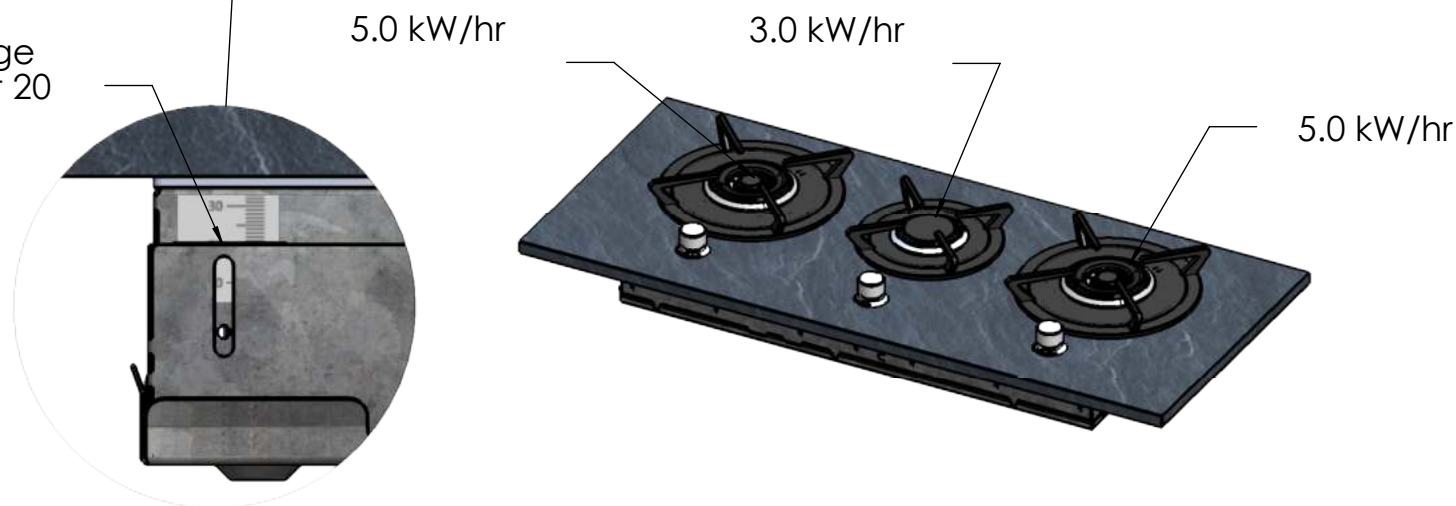
Nom et prénom	
Rue	
Complément rue	
Code postale	
Ville	
Numéro de téléphone	
E.mail	

Si vous avez renseigné toutes les éléments ci-dessus vous pouvez envoyer votre demande par mail à: contact@soinox.fr

Nous vous revenons après avec un devis lequel vous pouvez valider et une lien de paiement par carte bancaire sécurisé. Vous pouvez aussi régler par virement.



Marquage
epp. pdt 20
mm



Type de Gaz	Pays
G20 / 20mbar	AT, CH, CZ, DE, DK, EE, ES, FI, GB, GR, HU, IE, IT, LU, PT, SE, SK, SI
G30 / 30mbar	DK, EE, FI, GB, GR, HU, LU, NL, NO, PT, SE, SI
G25 / 20mbar	DE, LU
G25 / 25mbar	NL
G20 - 25/20-25mbar	BE, FR

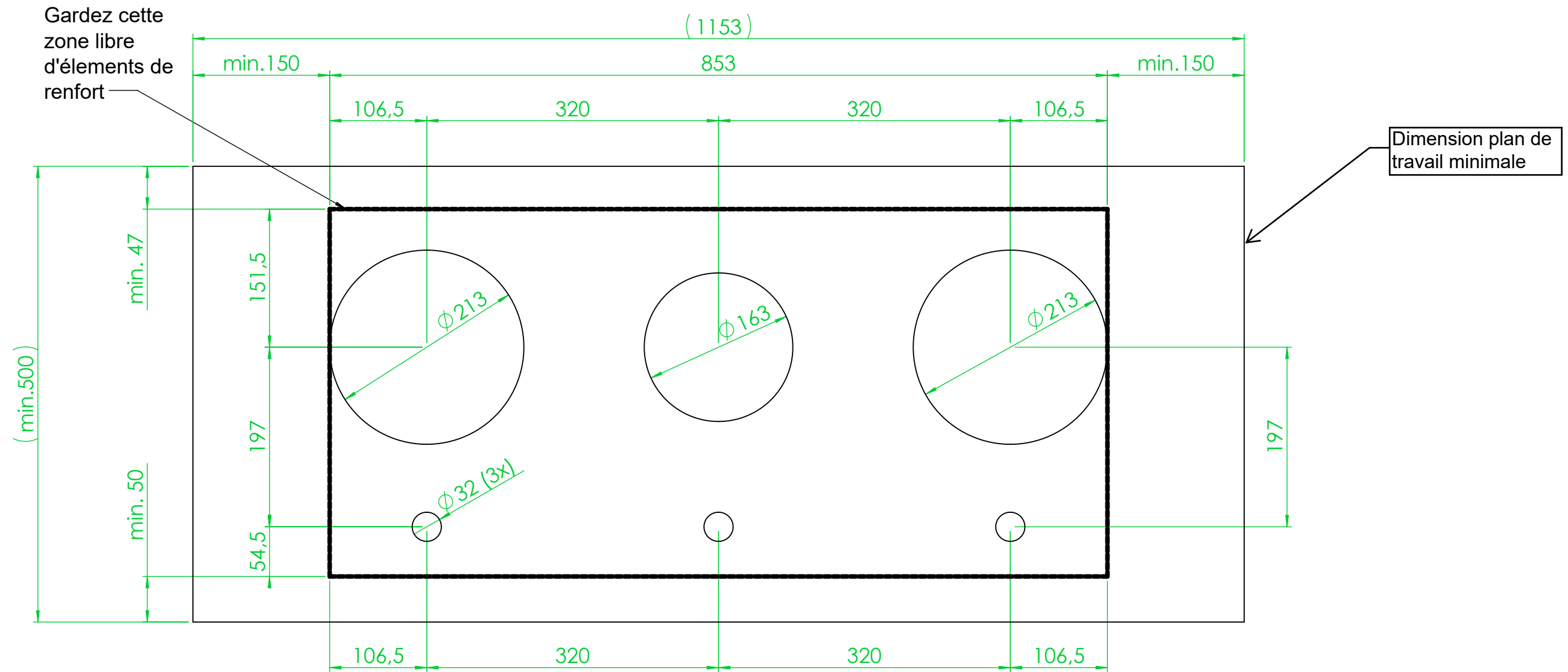
Tulip Cooking - CHURCHILL TC0301 4-40mm plan de travail

Reference:

Commission:



Schéma de réservation trous plan de travail



Tolerances +/- 1mm

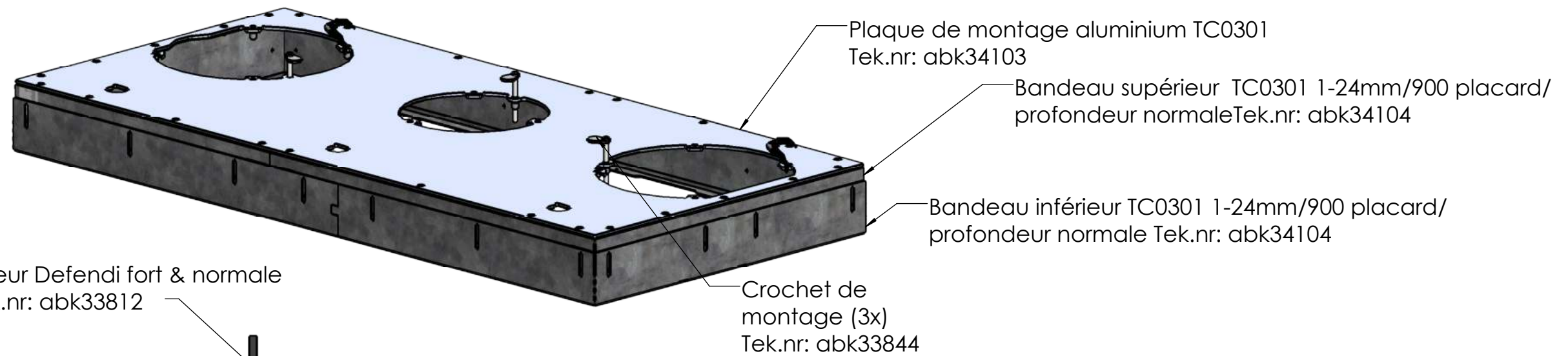
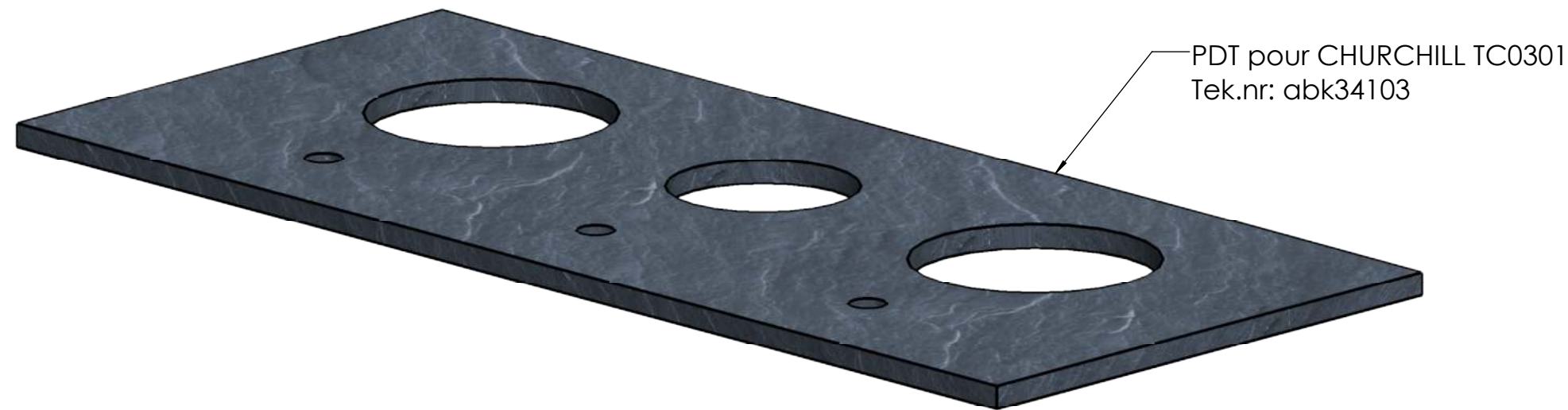


Tulip Cooking - CHURCHILL TC0301 4-40mm PDT

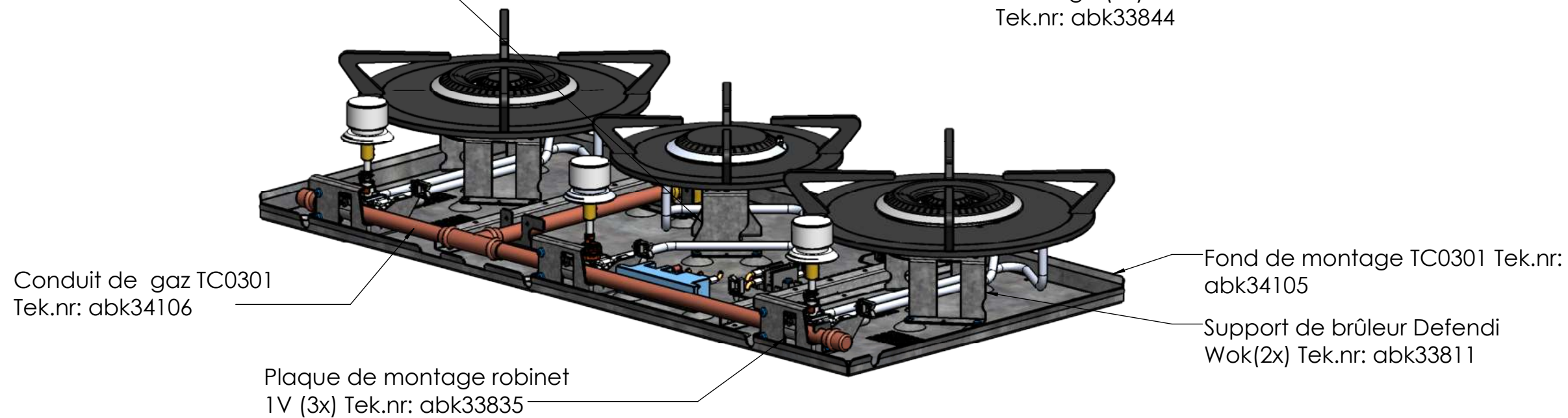
Reference:

Commission:





Support de brûleur Defendi fort & normale
Defendi (1x) Tek.nr: abk33812



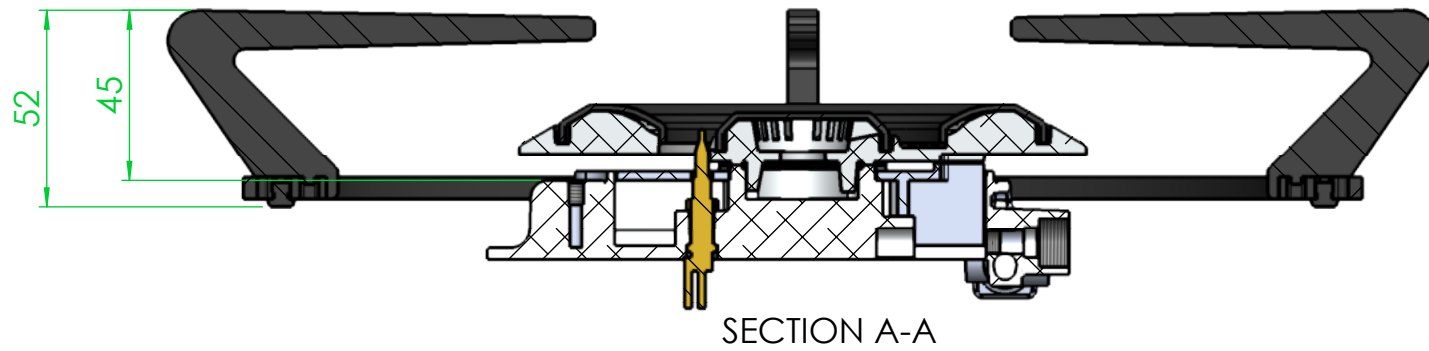
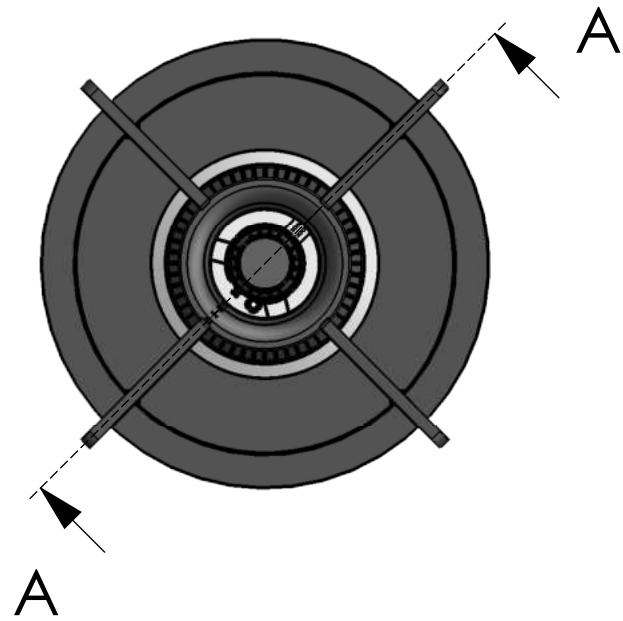
Tulip Cooking - CHURCHILL TC0301 4-40mm PDT

Reference:

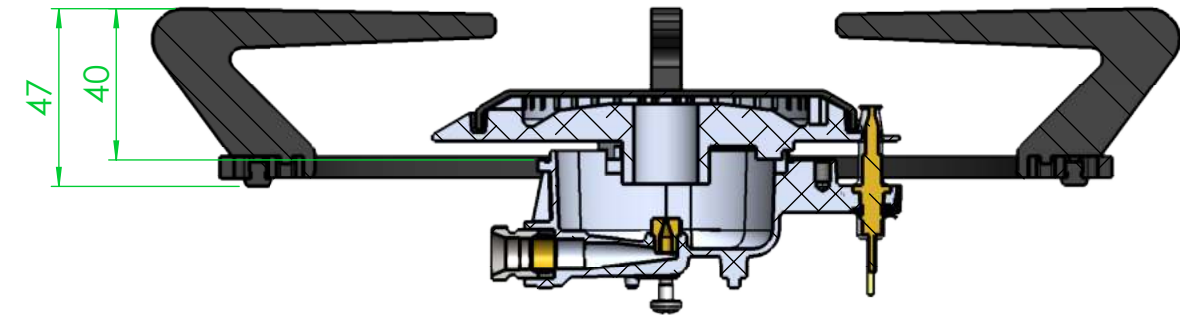
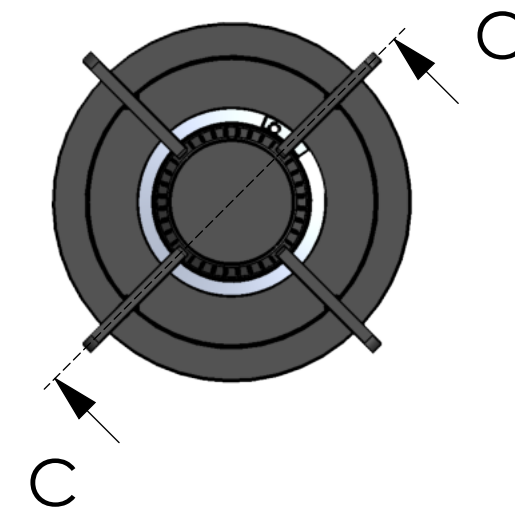
Commission:



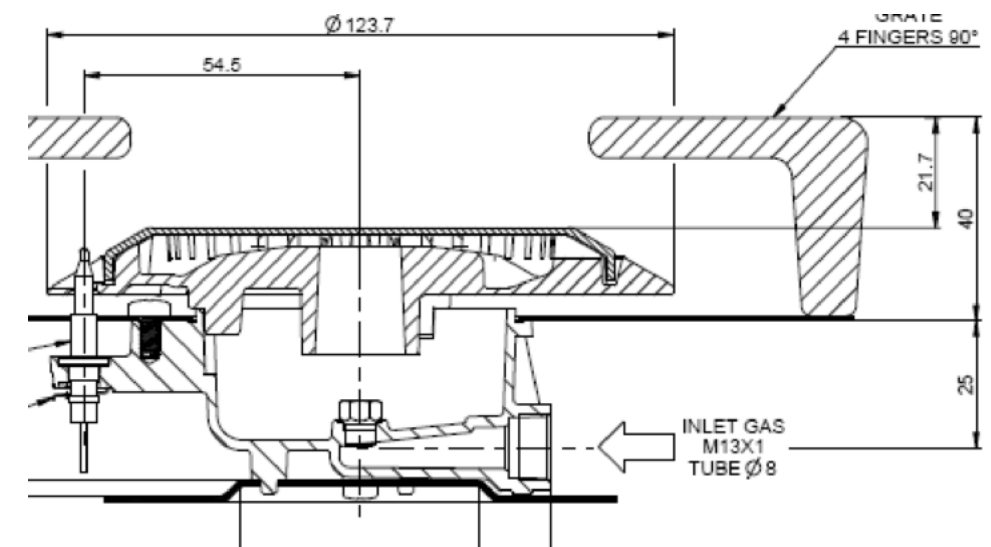
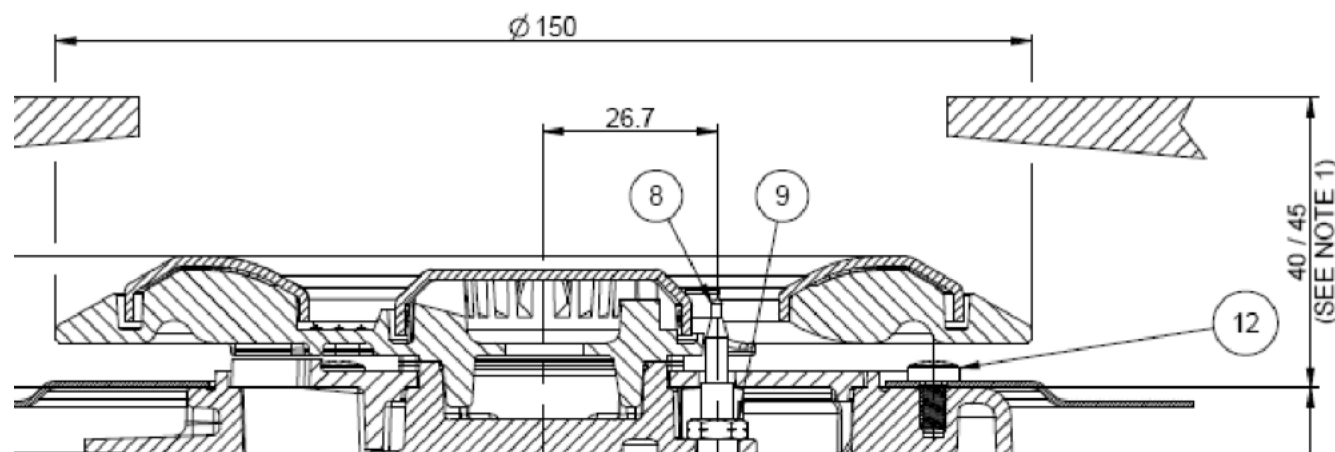
Hauteurs de supports



SECTION A-A



SECTION C-C



Bruleur Wok:
 H = 45 mm = 5kW
 H = 40 mm = 4kW

Les brûleurs rapides, semi-rapides et mijotés ont tous la même hauteur (40mm)