



## Formulaire de Commande Brûleur COLORADO

En remplissant ce formulaire vous pouvez passer commande de votre bruleur Colorado. Pensez à bien renseigner le modèle que vous souhaitez ainsi que le type de gaz dont vous disposez.

### MODEL À CHOISIR :

Model Colorado 5,0,/ 1,9 kw / 5,0 kw	Prix ttc	Ref.
Colorado Brûleur laiton / bouton noir	€ 3.531,00	19531
Colorado Brûleur noir / bouton noir	€ 3.366,00	19532
Colorado Brûleur laiton / bouton rouge	€ 3.531,00	19533
Colorado Brûleur noir / bouton rouge	€ 3.366,00	19534
Colorado Brûleur laiton / bouton inox	€ 3.561,00	19535
Colorado Brûleur noir / bouton inox	€ 3.396,00	19536
Colorado Brûleur aluminium / bouton inox	€ 3.396,00	19537
Colorado Brûleur aluminium / bouton noir	€ 3.366,00	19538
Colorado Brûleur aluminium / bouton rouge	€ 3.366,00	19539

### TYPE DE SUPPORT DE POÊLE :

Tulip standard		Tulip classic	
----------------	---	---------------	---

### TYPE DE GAZ À CHOISIR :

Type de Gaz	Code
Gaz de ville	G20
Gaz de ville "Groningue"	G25
Butane	G30
Propane	G31



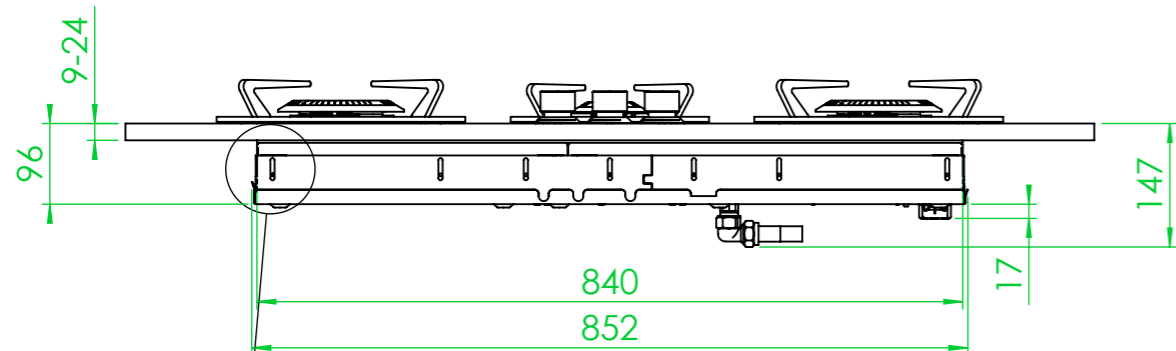
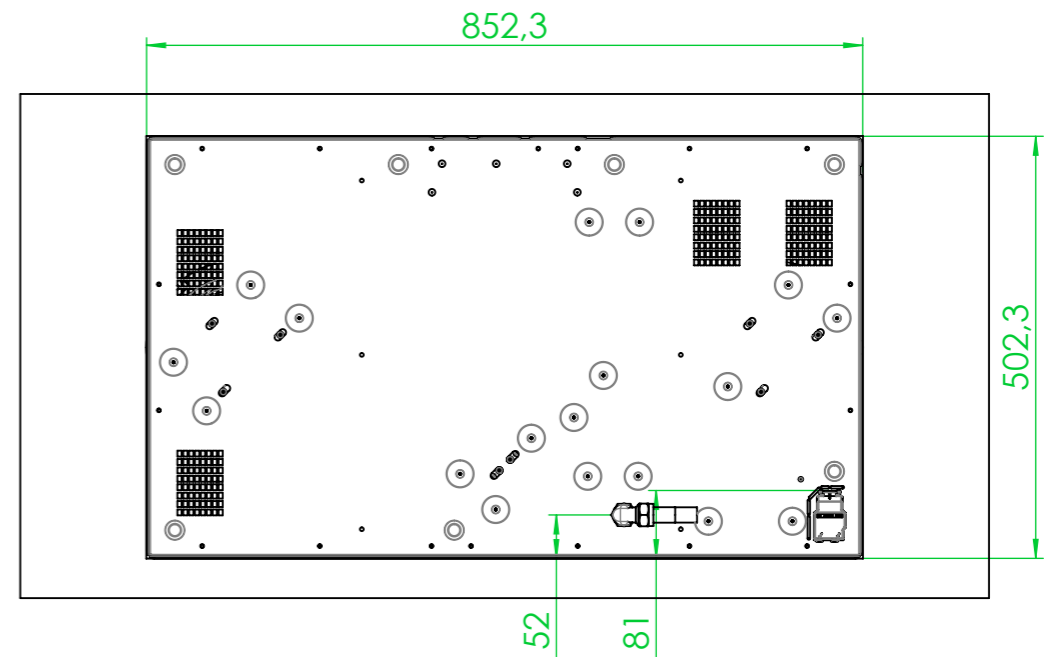
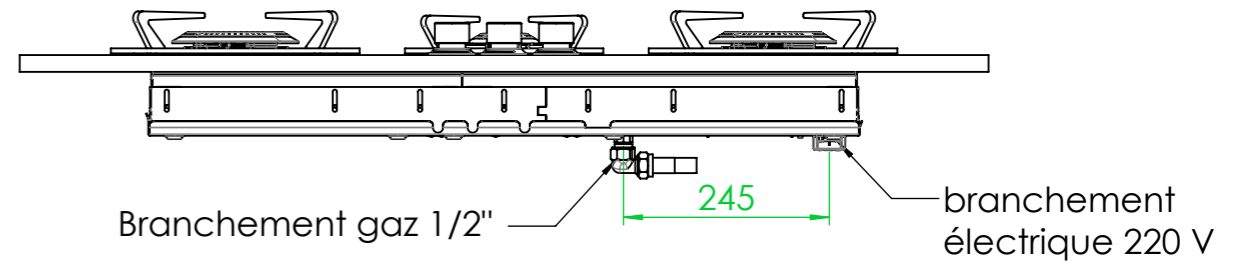
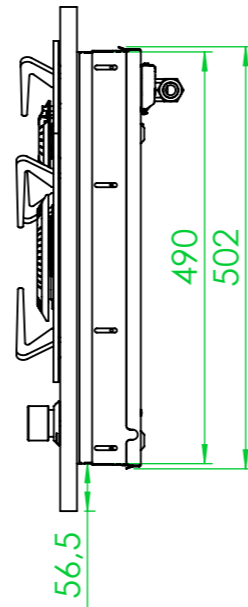
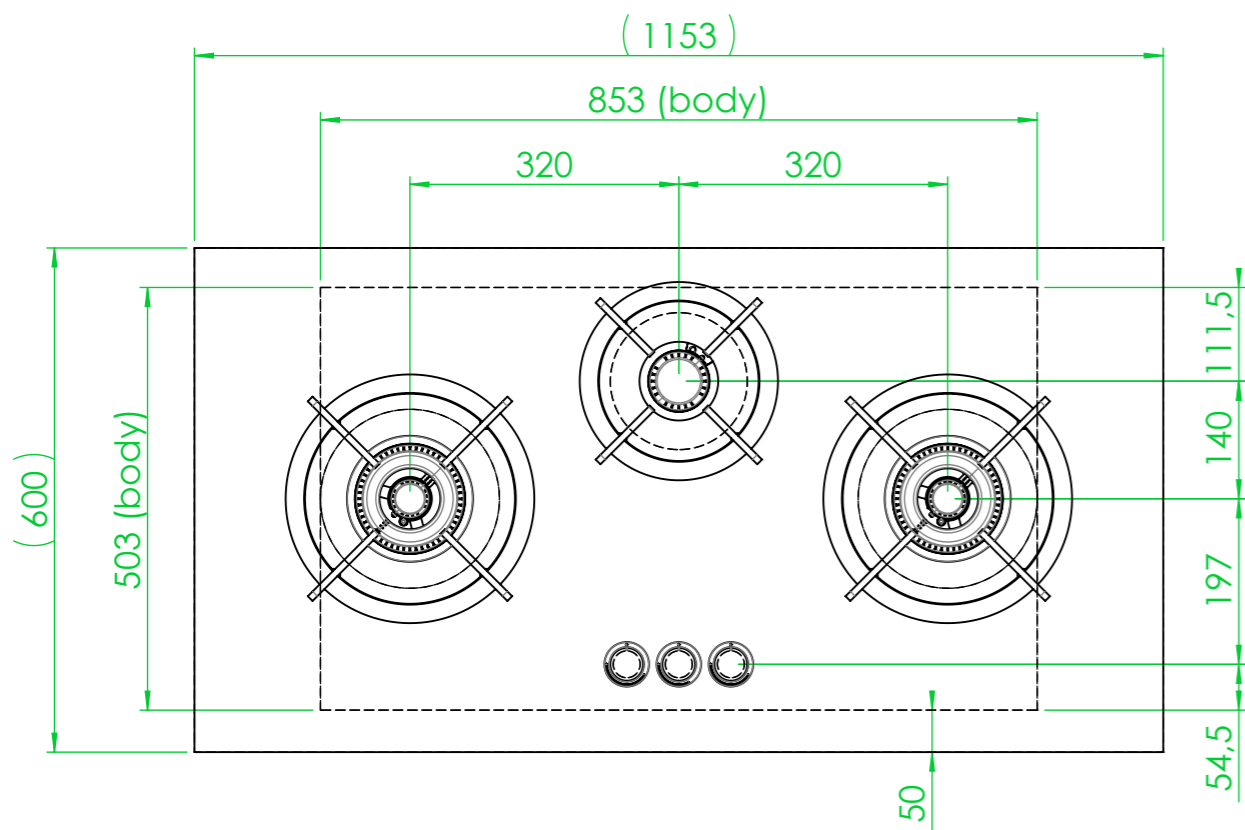
## Formulaire de Commande Brûleur COLORADO

### VOS COORDONNÉES

Nom et prénom	
Rue	
Complément rue	
Code postale	
Ville	
Numéro de téléphone	
E.mail	

Si vous avez renseigné toutes les éléments ci-dessus vous pouvez envoyer votre demande par mail à: [contact@soinox.fr](mailto:contact@soinox.fr)

Nous vous revenons après avec un devis lequel vous pouvez valider et une lien de paiement par carte bancaire sécurisé. Vous pouvez aussi régler par virement.



Marquage  
epp. pdt 20  
mm

5.0 kW/hr

2.0 kW/hr

5.0 kW/hr

Type de Gaz	Pays
G20 / 20mbar	AT, CH, CZ, DE, DK, EE, ES, FI, GB, GR, HU, IE, IT, LU, PT, SE, SK, SI
G30 / 30mbar	DK, EE, FI, GB, GR, HU, LU, NL, NO, PT, SE, SI
G25 / 20mbar	DE, LU
G25 / 25mbar	NL
G20 - 25/20-25mbar	BE, FR

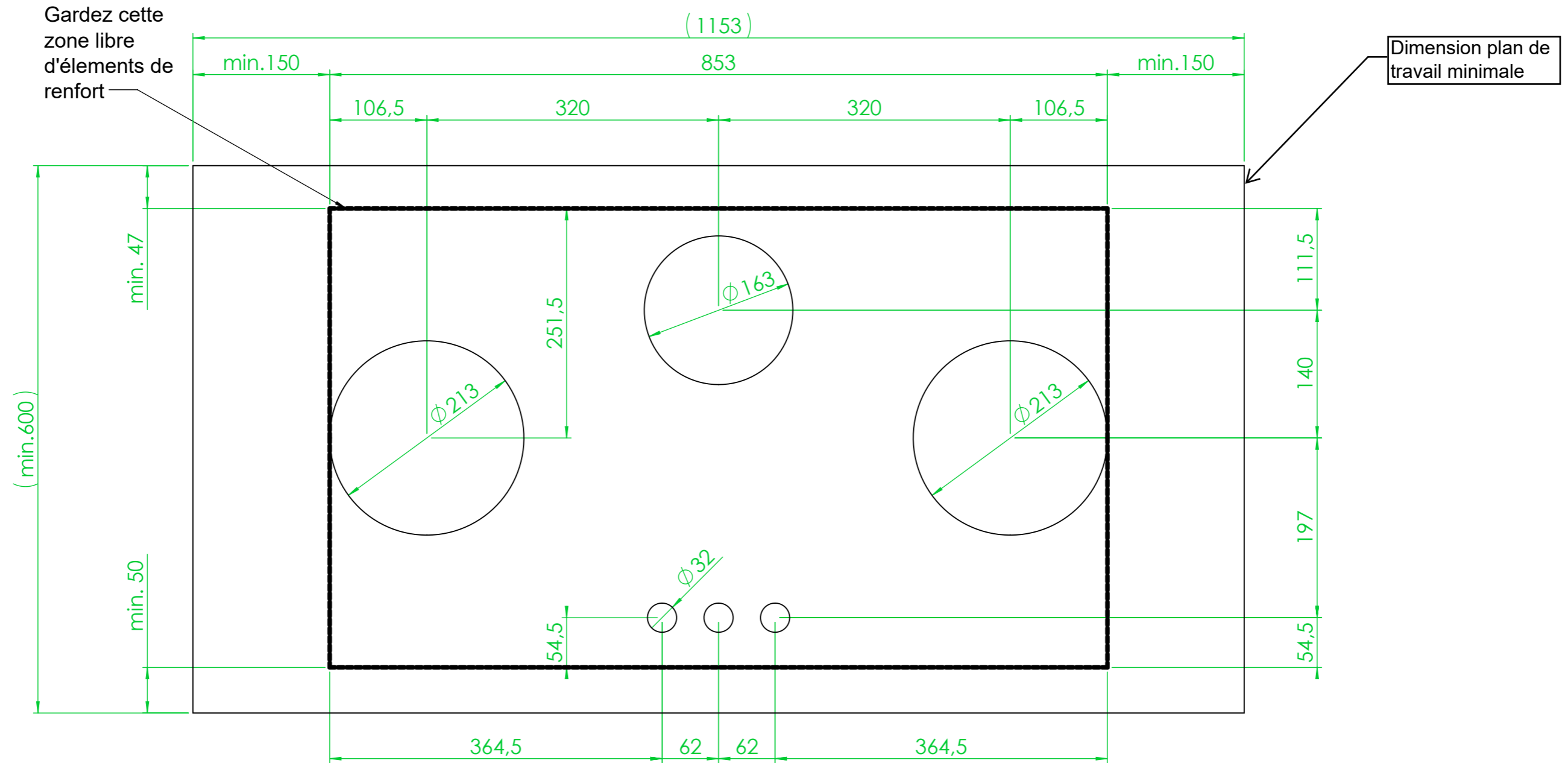
# Tulip Cooking - COLORADO TC0302 4-40mm plan de travail

Reference:

Commission:



# Schéma de réservation trous plan de travail



Tolerances +/- 1mm

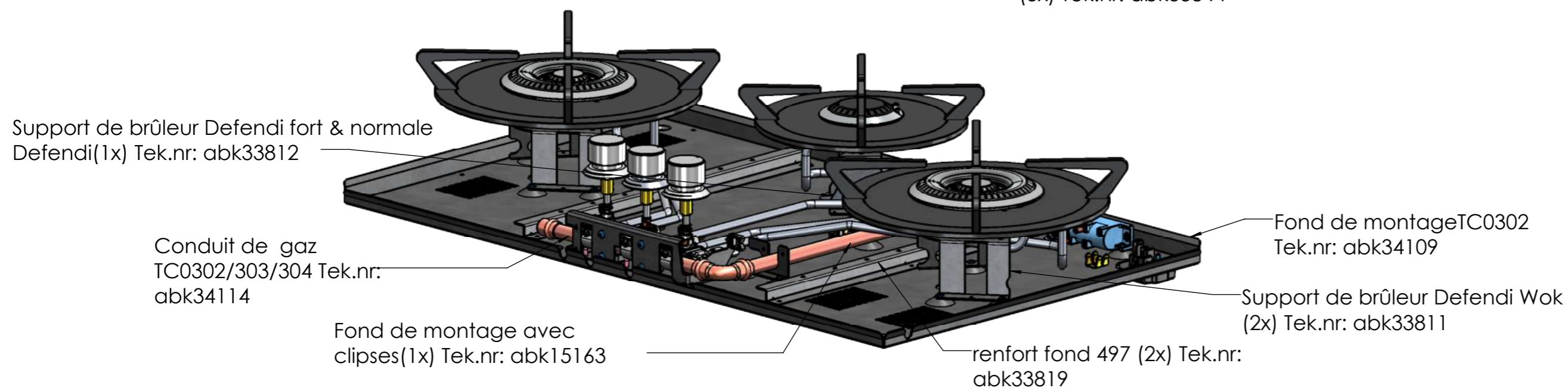
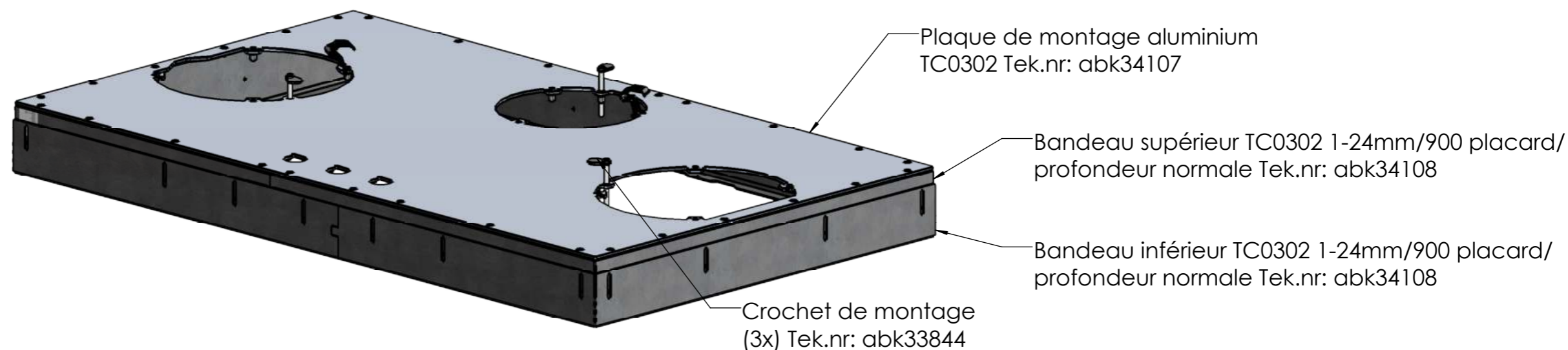
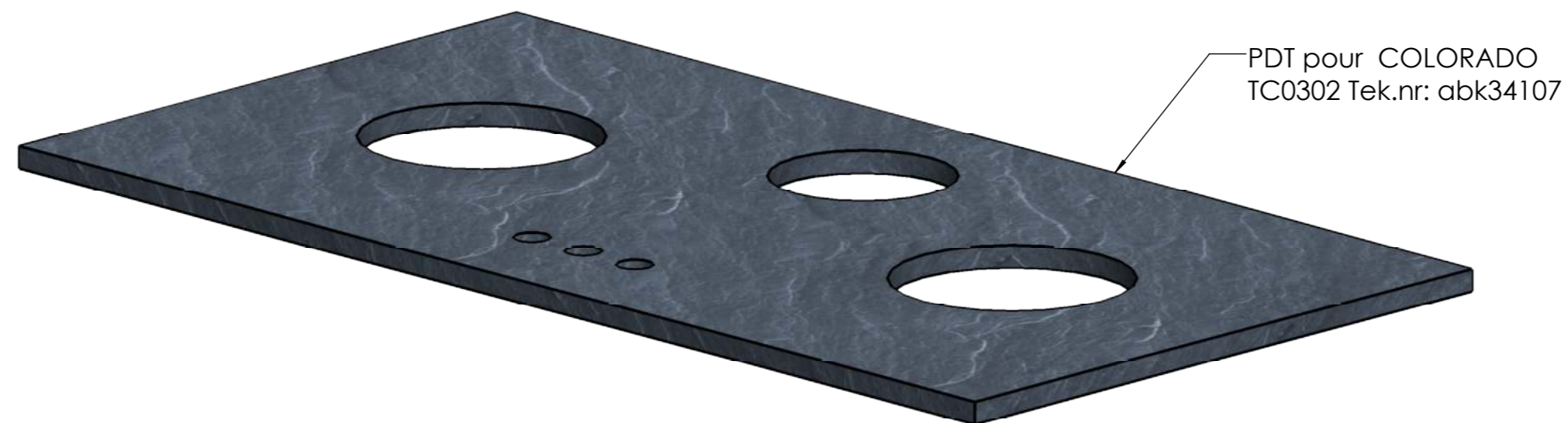


Tulip Cooking - COLORADO TC0302 4-40mm PDT

Reference:

Commission:





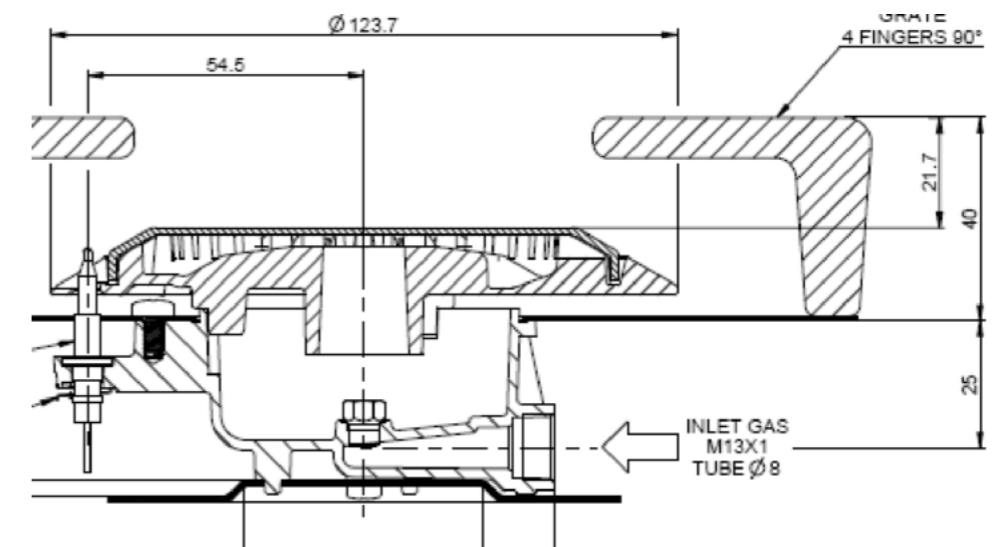
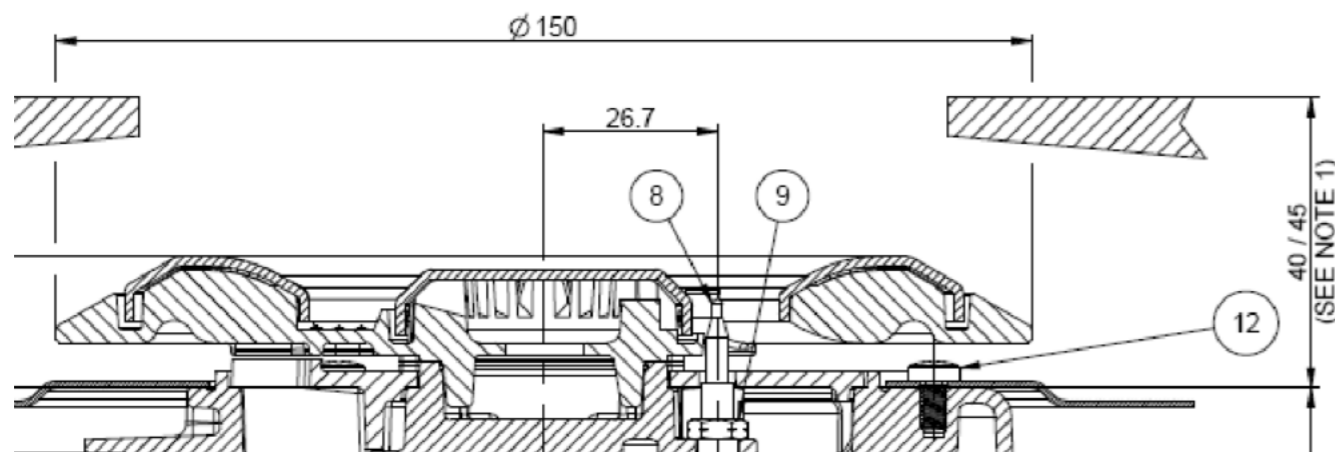
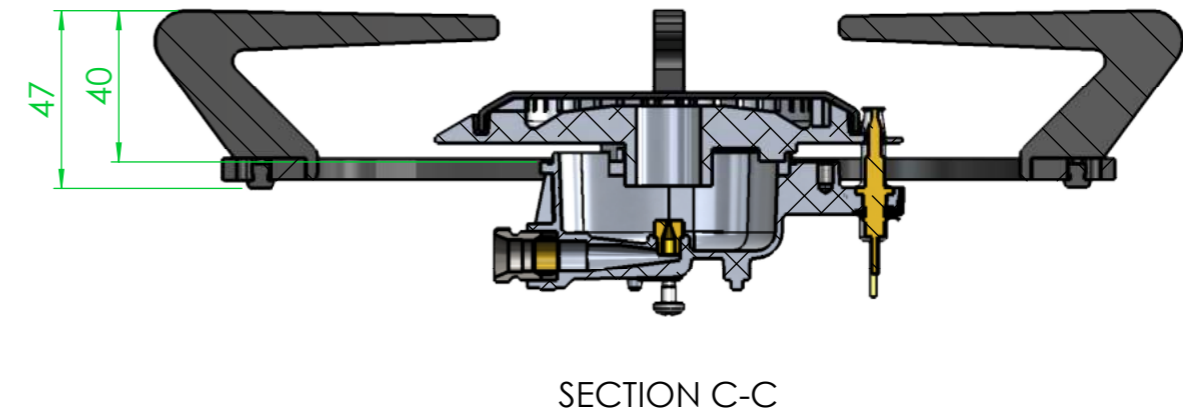
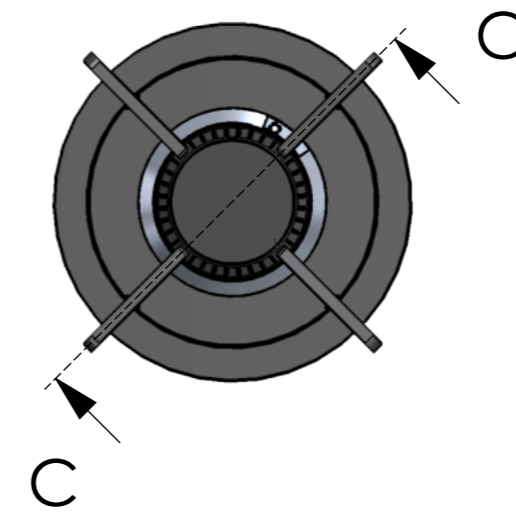
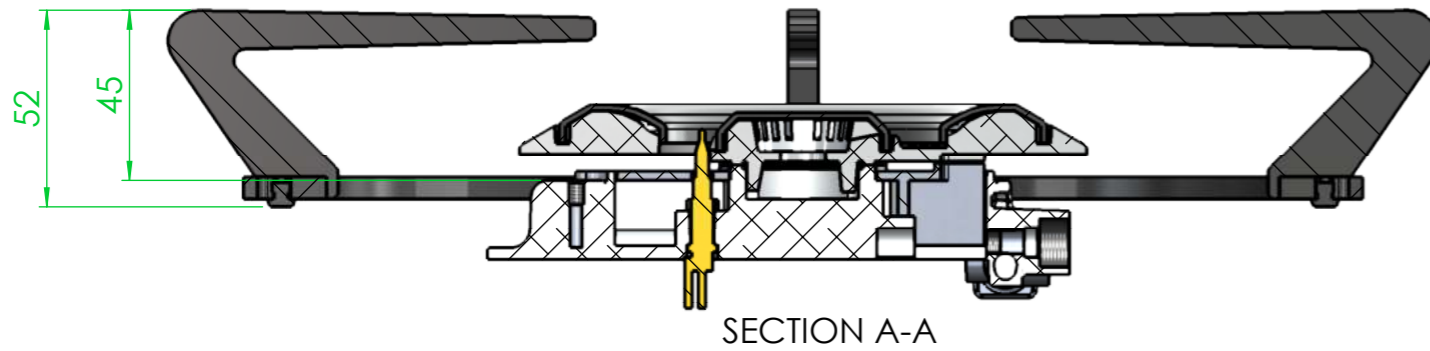
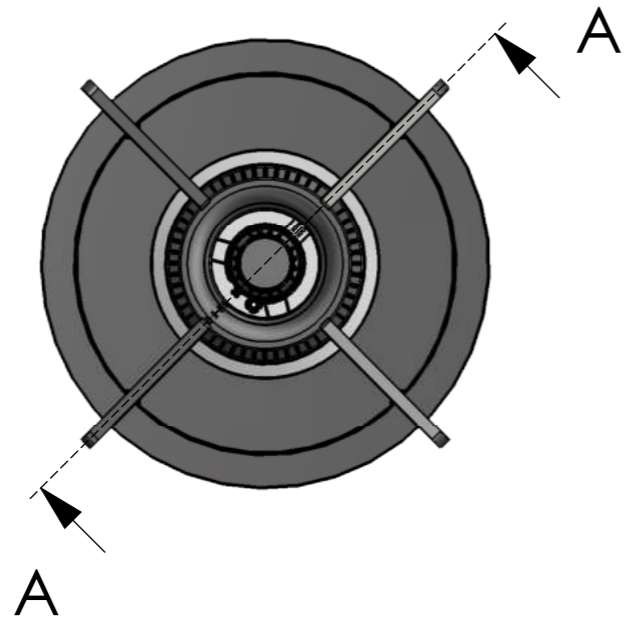
## Tulip Cooking - COLORADO TC0302 4-40mm PDT

Reference:

Commission:



# Hauteurs de supports



Bruleur Wok:  
 H = 45 mm = 5kW  
 H = 40 mm = 4kW

Les brûleurs rapides, semi-rapides et mijotés ont tous la même hauteur (40mm)