

Formulaire de Commande Brûleur EDISTO

En remplissant ce formulaire vous pouvez passer commande de votre bruleur Edisto. Pensez à bien renseigner le modèle que vous souhaitez ainsi que le type de gaz dont vous disposez.

MODEL À CHOISIR :

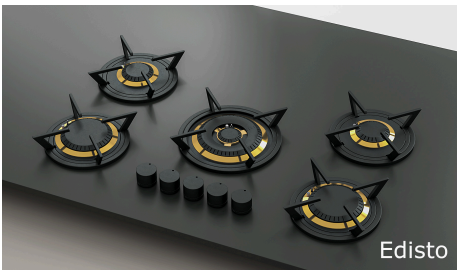
Model Edisto 3,5 kw / 1,9 kw / 5,0kw / 3,5kw / 1,9kw	Prix ttc	Ref.
Edisto Brûleur laiton / bouton noir	€ 4.730,00	19601
Edisto Brûleur noir / bouton noir	€ 4.455,00	19602
Edisto Brûleur laiton / bouton rouge	€ 4.730,00	19603
Edisto Brûleur noir / bouton rouge	€ 4.455,00	19604
Edisto Brûleur laiton / bouton inox	€ 4.780,00	19605
Edisto Brûleur noir / bouton inox	€ 4.505,00	19606
Edisto Brûleur aluminium / bouton inox	€ 4.505,00	19607
Edisto Brûleur aluminium / bouton noir	€ 4.455,00	19608
Edisto Brûleur aluminium / bouton rouge	€ 4.455,00	19609

TYPE DE SUPPORT DE POÊLE :

Tulip standard		Tulip classic	
----------------	---	---------------	---

TYPE DE GAZ À CHOISIR :

Type de Gaz	Code
Gaz de ville	G20
Gaz de ville "Groningue"	G25
Butane	G30
Propane	G31



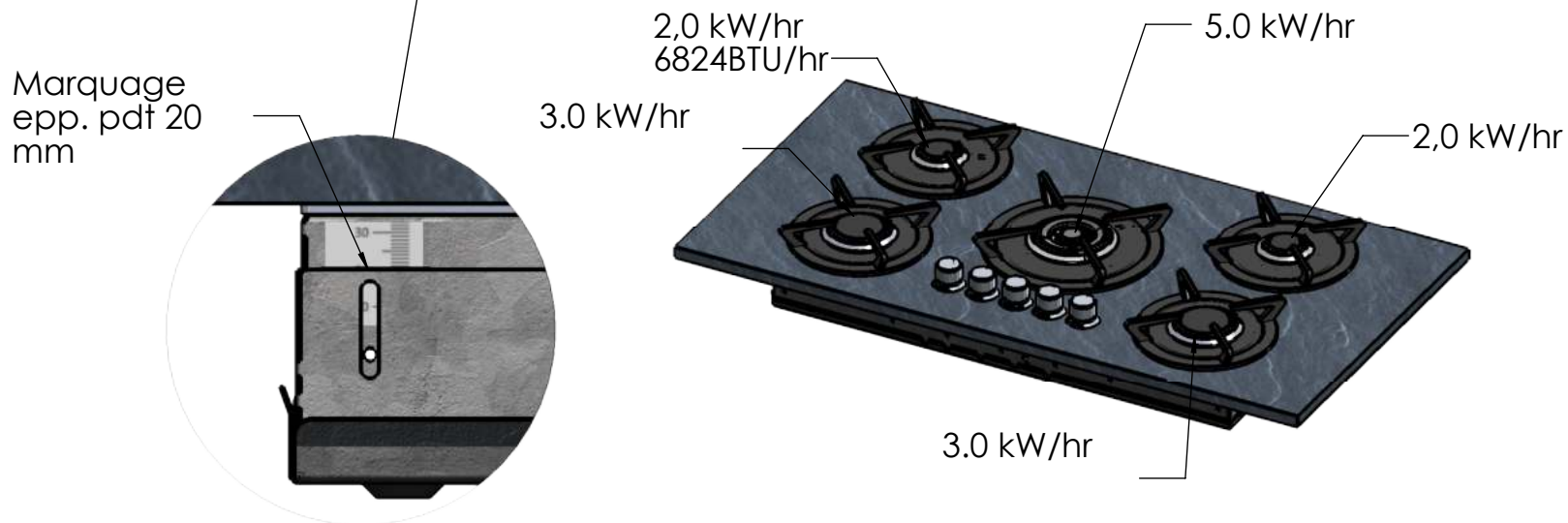
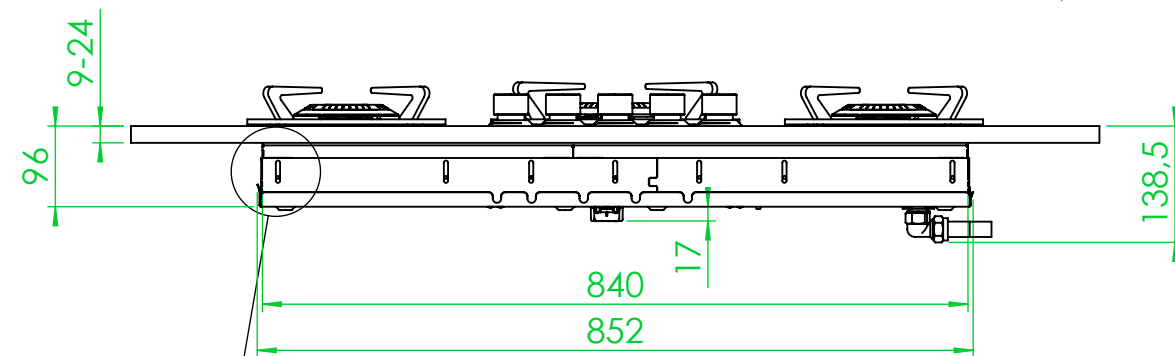
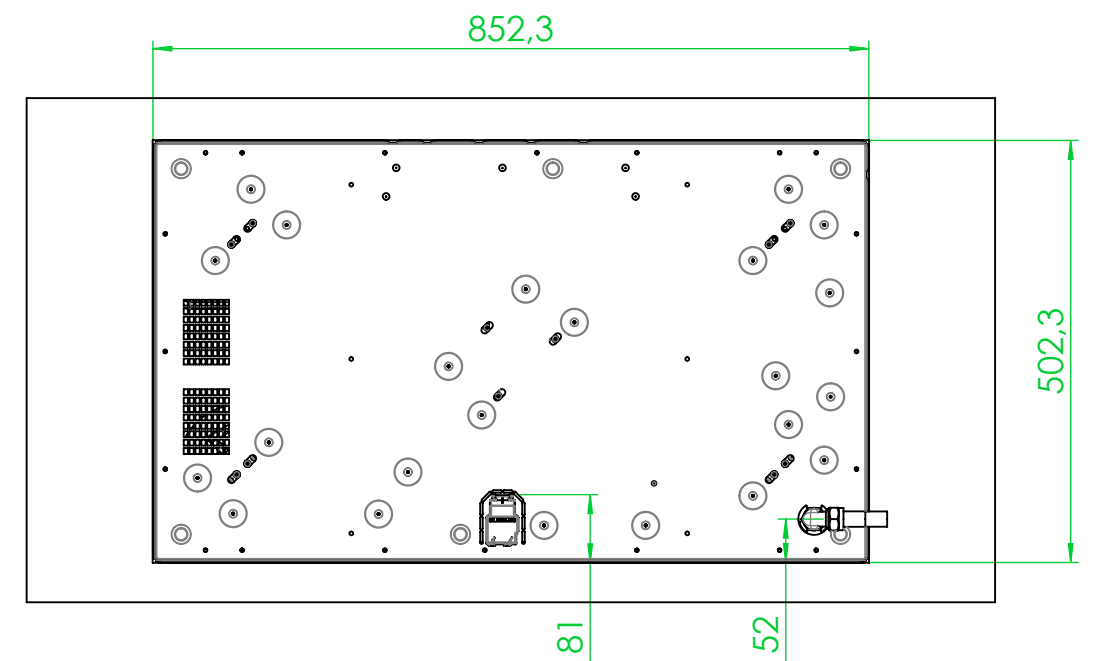
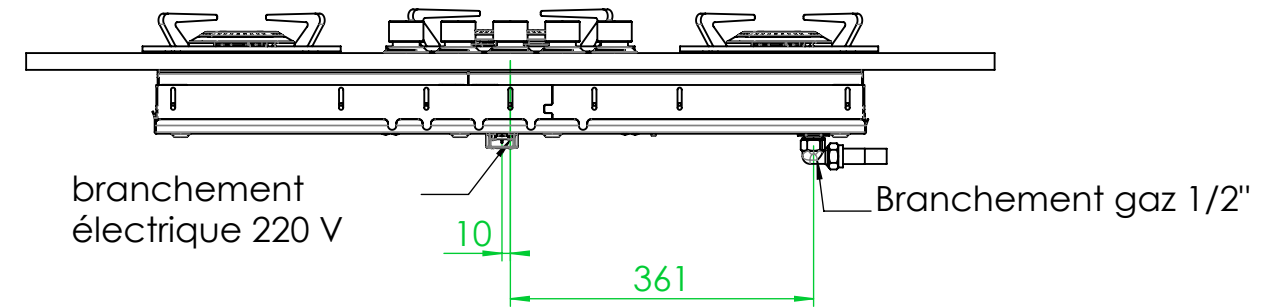
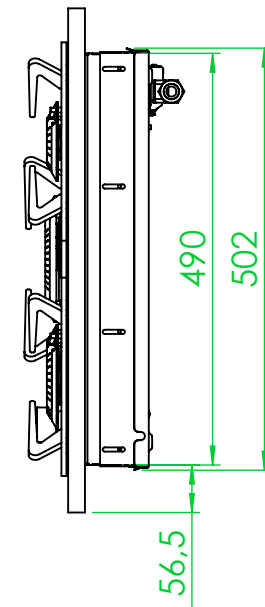
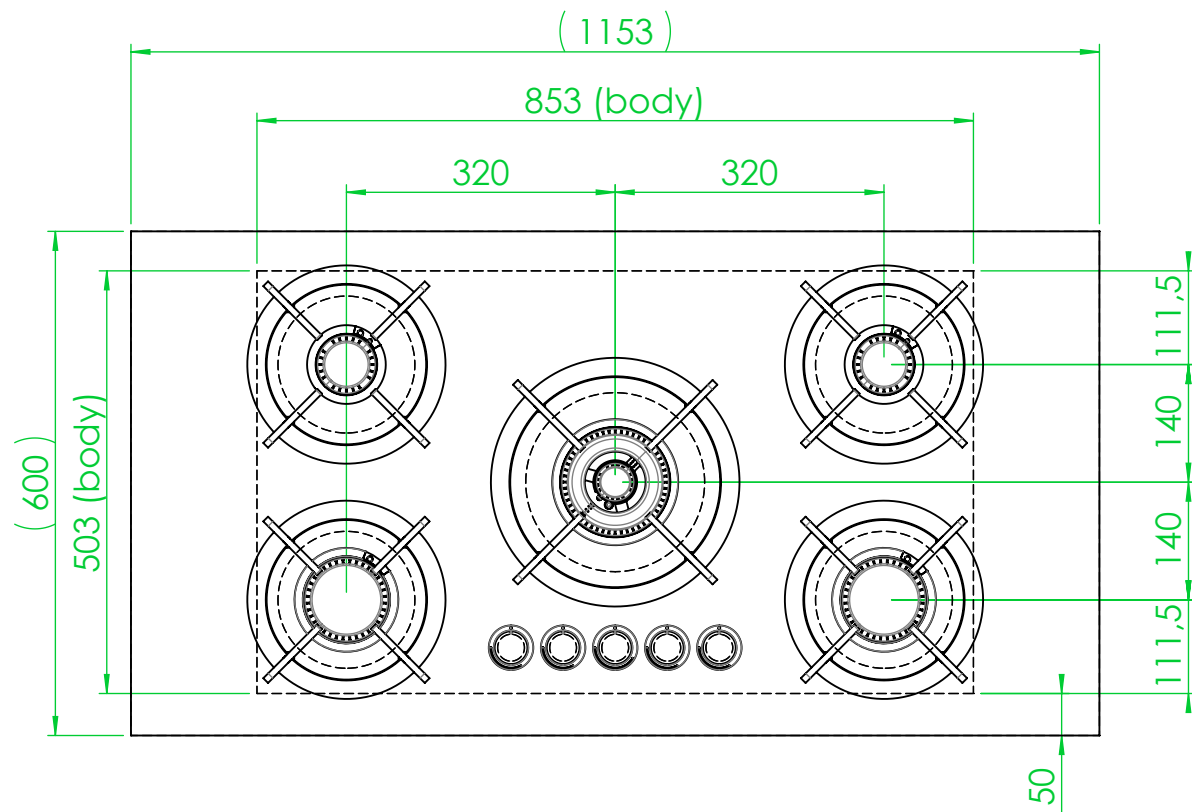
Formulaire de Commande Brûleur EDISTO

VOS COORDONNÉES

Nom et prénom	
Rue	
Complément rue	
Code postale	
Ville	
Numéro de téléphone	
E.mail	

Si vous avez renseigné toutes les éléments ci-dessus vous pouvez envoyer votre demande par mail à: contact@soinox.fr

Nous vous revenons après avec un devis lequel vous pouvez valider et une lien de paiement par carte bancaire sécurisé. Vous pouvez aussi régler par virement.



Type de Gaz	Pays
G20 / 20mbar	AT, CH, CZ, DE, DK, EE, ES, FI, GB, GR, HU, IE, IT, LU, PT, SE, SK, SI
G30 / 30mbar	DK, EE, FI, GB, GR, HU, LU, NL, NO, PT, SE, SI
G25 / 20mbar	DE, LU
X G25 / 25mbar	NL
G20 - 25/20-25mbar	BE, FR

Tulip Cooking - EDISTO TC0502 4-40mm Plan de travail

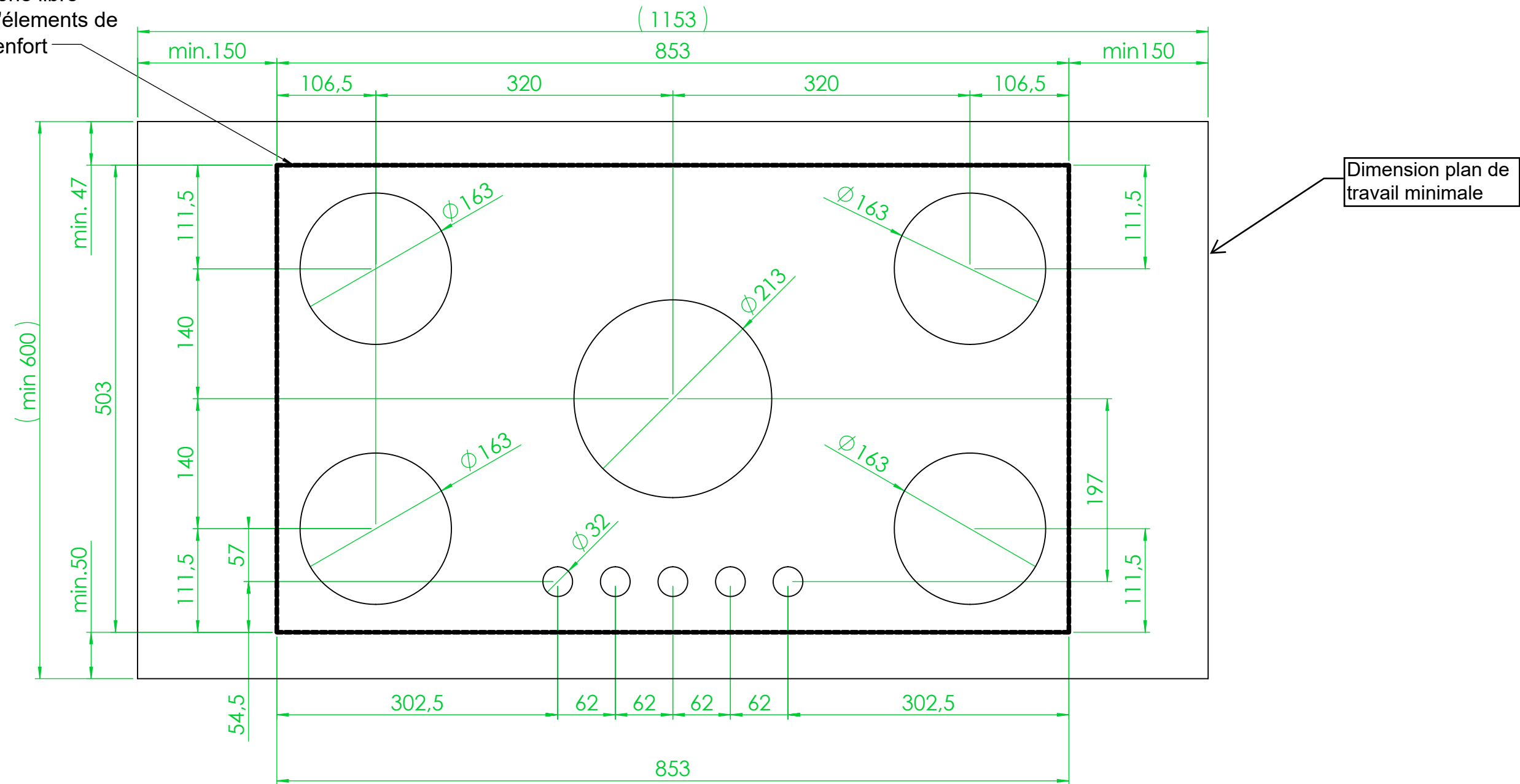
Reference:

Commission:

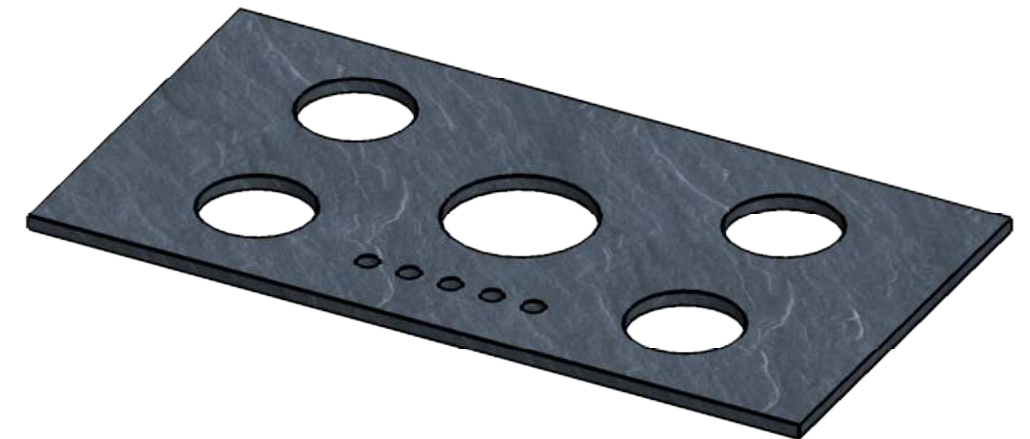


Schéma de réservation trous plan de travail

Gardez cette zone libre d'éléments de renfort



Tolerances +/- 1mm

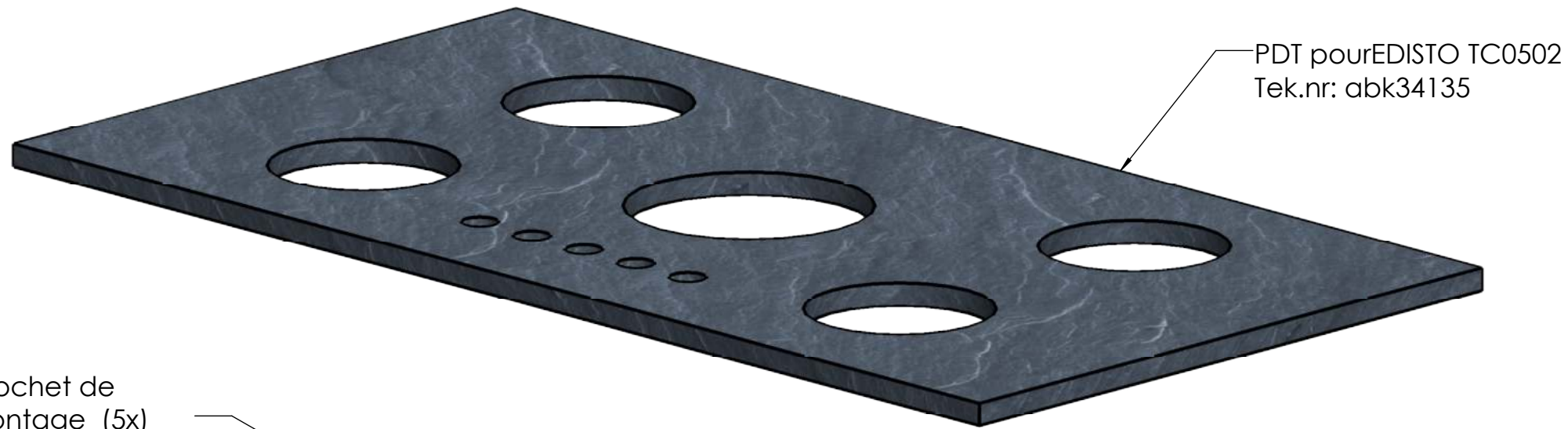


Tulip Cooking - EDISTO TC0502 4-40mm PDT

Reference:

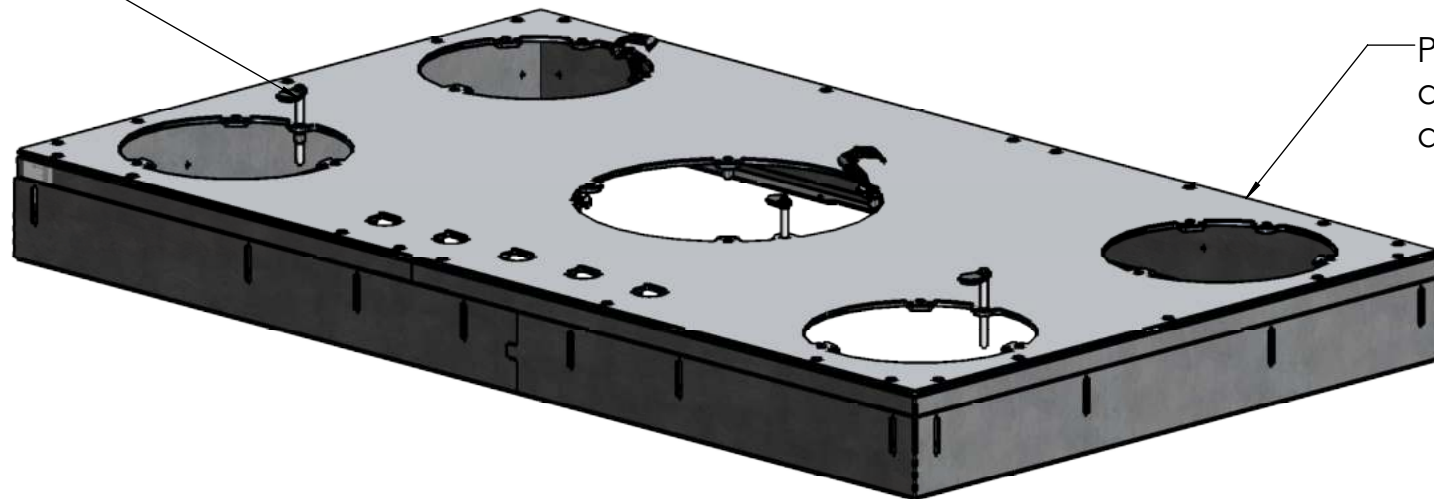
Commission:





PDT pour EDISTO TC0502
Tek.nr: abk34135

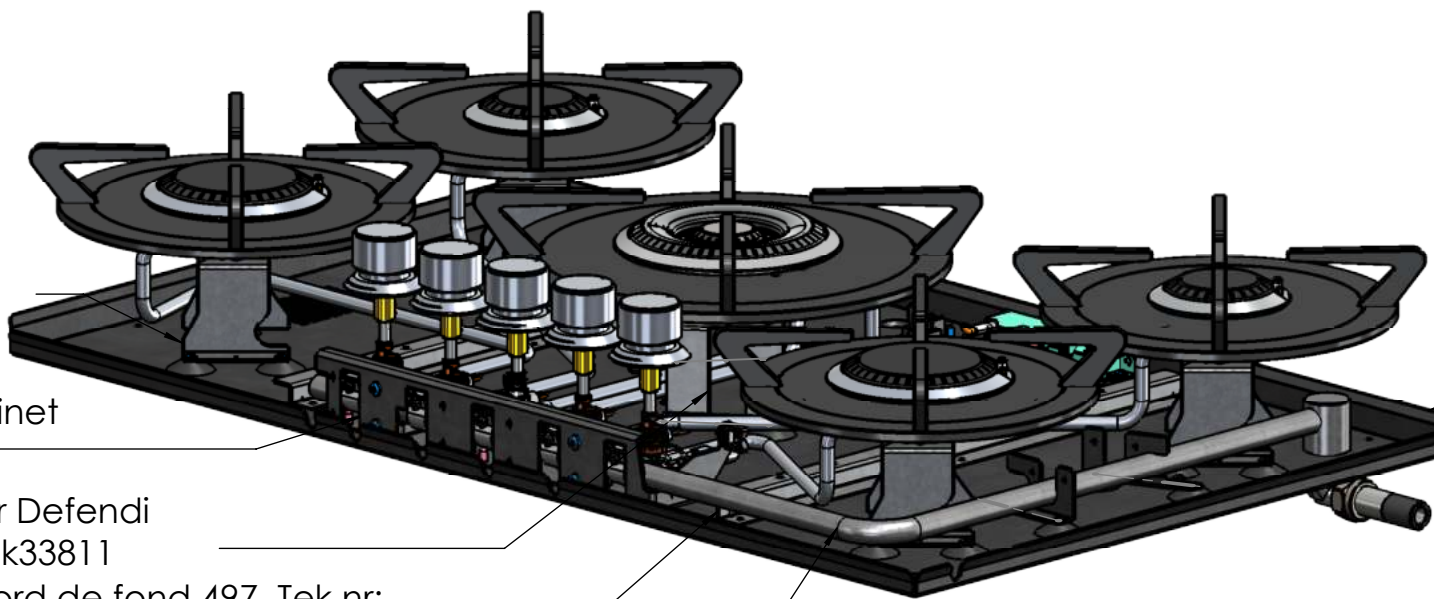
Crochet de montage (5x)
Tek.nr: abk33844



Plaque de montage aluminium TC0502 Tek.nr: abk34135

Bandeau inférieur TC0502 1-24mm/1200 placard/ profondeur normale Tek.nr: abk34136

Bandeau inférieur TC0502 1-24mm/900 placard/ profondeur normale Tek.nr: abk34136



Support de brûleur Defendi fort & normale Defendi(4x)
Tek.nr: abk33812

Plaque de montage robinet 5V (1x) Tek.nr: abk33832

Support de brûleur Defendi Wok(1x) Tek.nr: abk33811

renfort de fond 497 Tek.nr: abk33819

Conduit de gaz Tek.nr: abk34138

Fond de montage TC0502 Tek.nr: abk34137

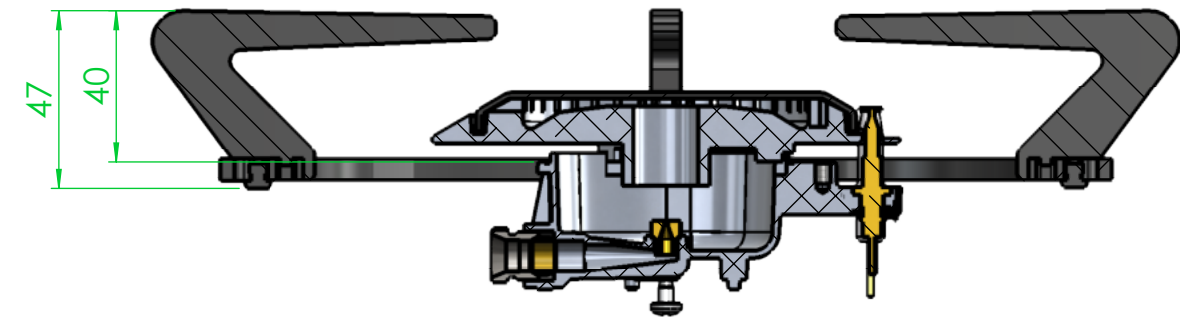
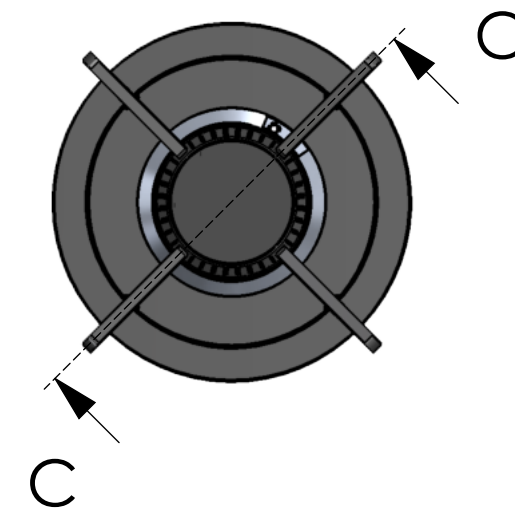
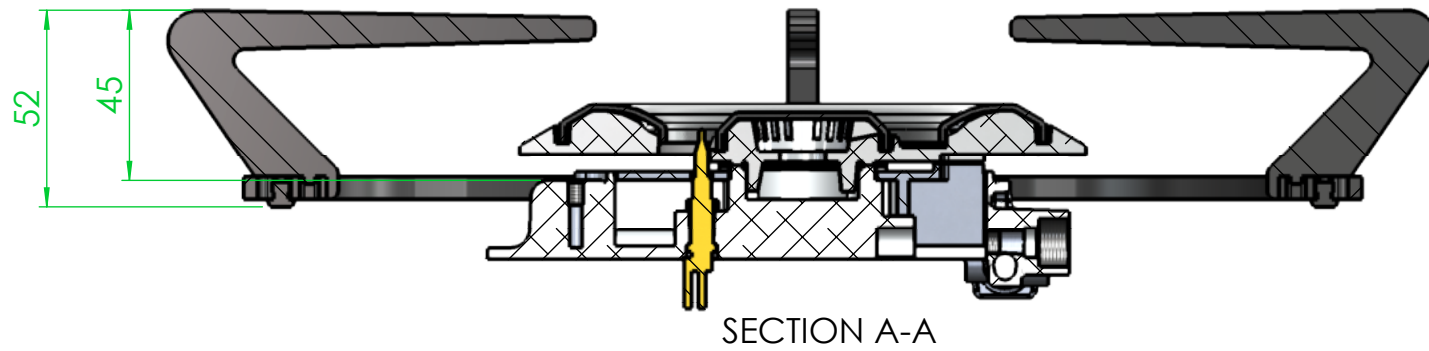
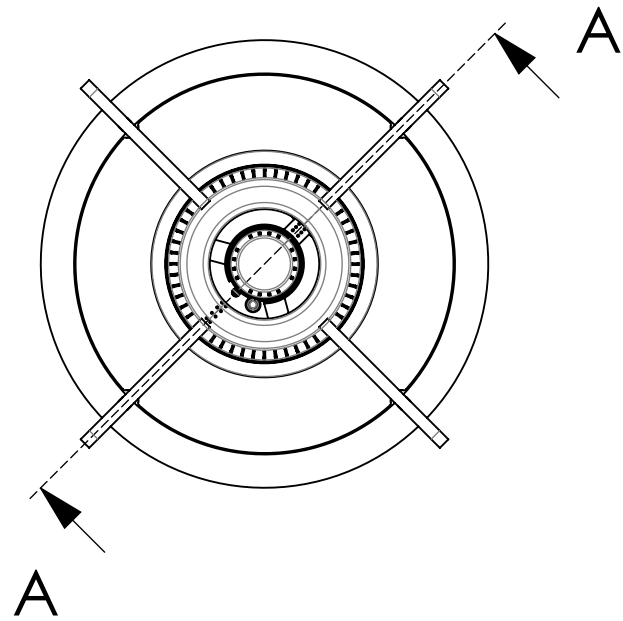
Tulip Cooking - EDISTO TC0502 4-40mm PDT

Reference:

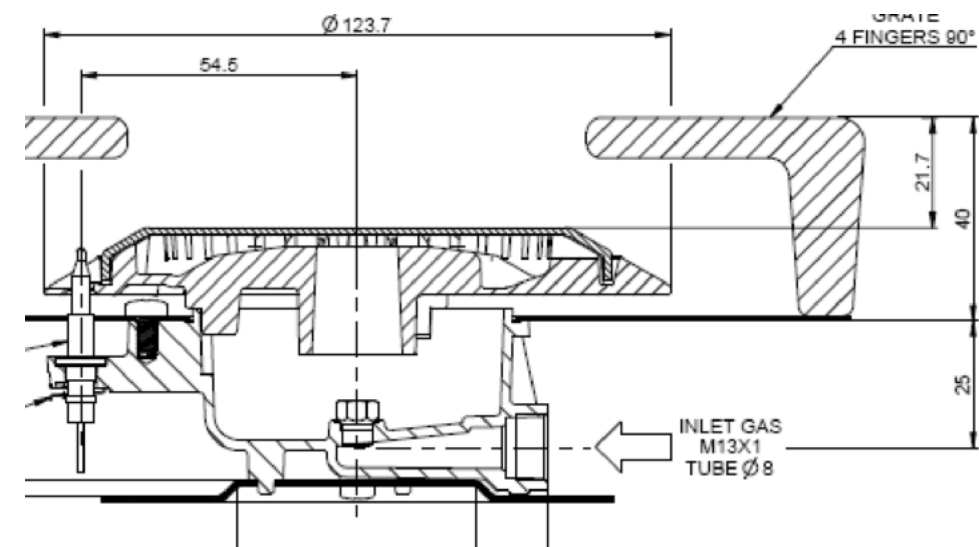
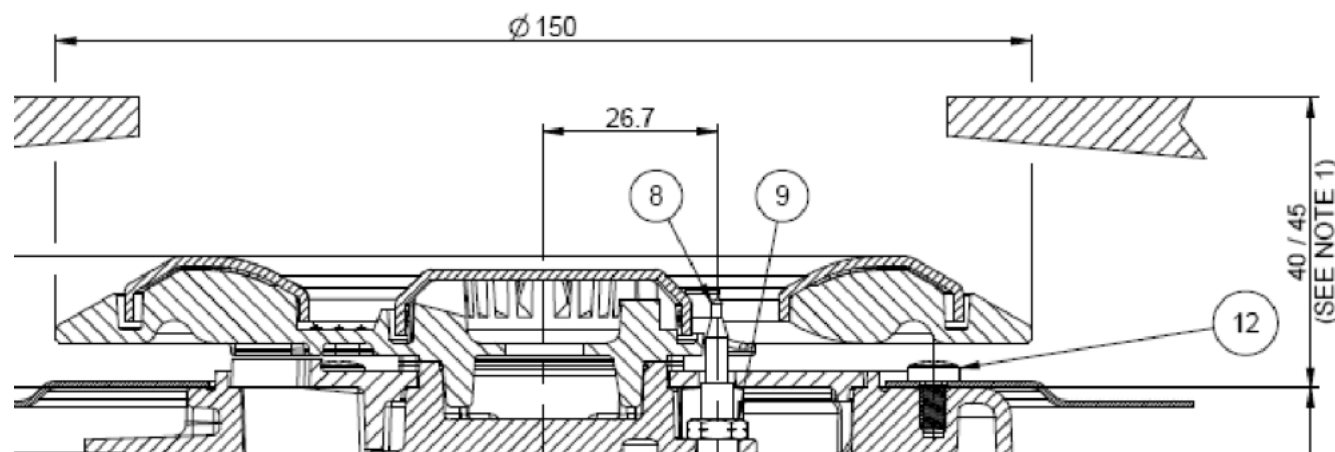
Commission:



Hauteurs de supports



SECTION C-C



Bruleur Wok:
 H = 45 mm = 5kW
 H = 40 mm = 4kW

Les brûleurs rapides, semi-rapides et mijotés ont tous la même hauteur (40mm)