

Formulaire de Commande Brûleur EAST

En remplissant ce formulaire vous pouvez passer commande de votre bruleur East.
Pensez à bien renseigner le modèle que vous souhaitez ainsi que le type de gaz dont vous disposez.

MODEL À CHOISIR :

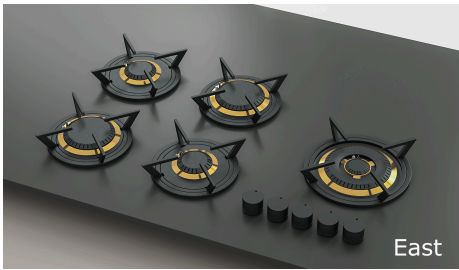
Model East 3,5 kw / 1,9 kw / 1,9 kw / 3,5kw / 5,0 kw	Prix ttc	Ref.
East Brûleur laiton / bouton noir	€ 4.730,00	19611
East Brûleur noir / bouton noir	€ 4.455,00	19612
East Brûleur laiton / bouton rouge	€ 4.730,00	19613
East Brûleur noir / bouton rouge	€ 4.455,00	19614
East Brûleur laiton / bouton inox	€ 4.780,00	19615
East Brûleur noir / bouton inox	€ 4.505,00	19616
East Brûleur aluminium / bouton inox	€ 4.505,00	19617
East Brûleur aluminium / bouton noir	€ 4.455,00	19618
East Brûleur aluminium / bouton rouge	€ 4.455,00	19619

TYPE DE SUPPORT DE POÊLE :

Tulip standard		Tulip classic	
----------------	---	---------------	---

TYPE DE GAZ À CHOISIR :

Type de Gaz	Code
Gaz de ville	G20
Gaz de ville "Groningue"	G25
Butane	G30
Propane	G31



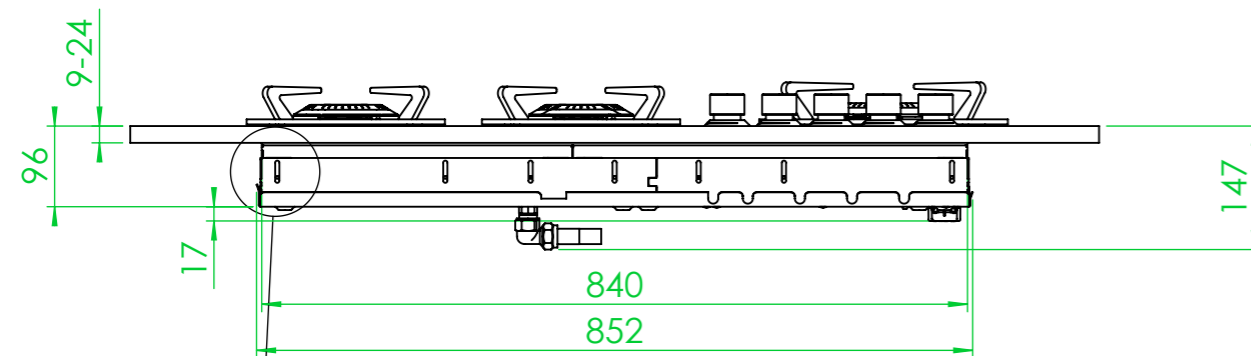
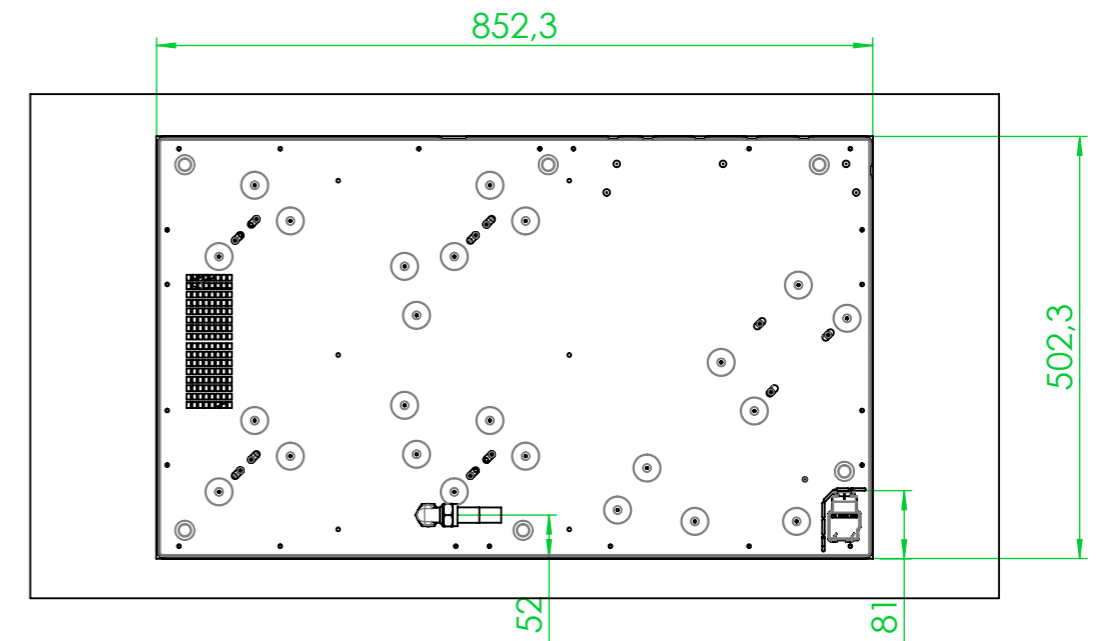
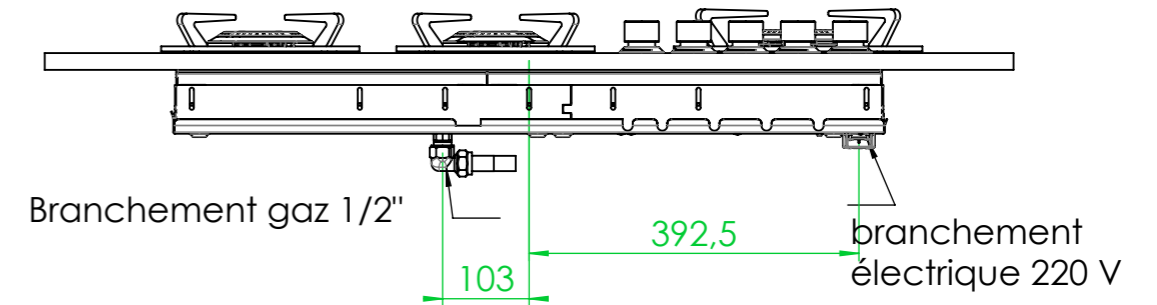
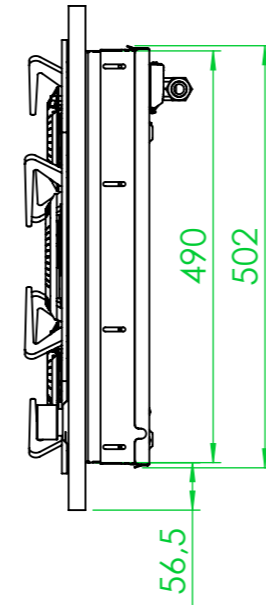
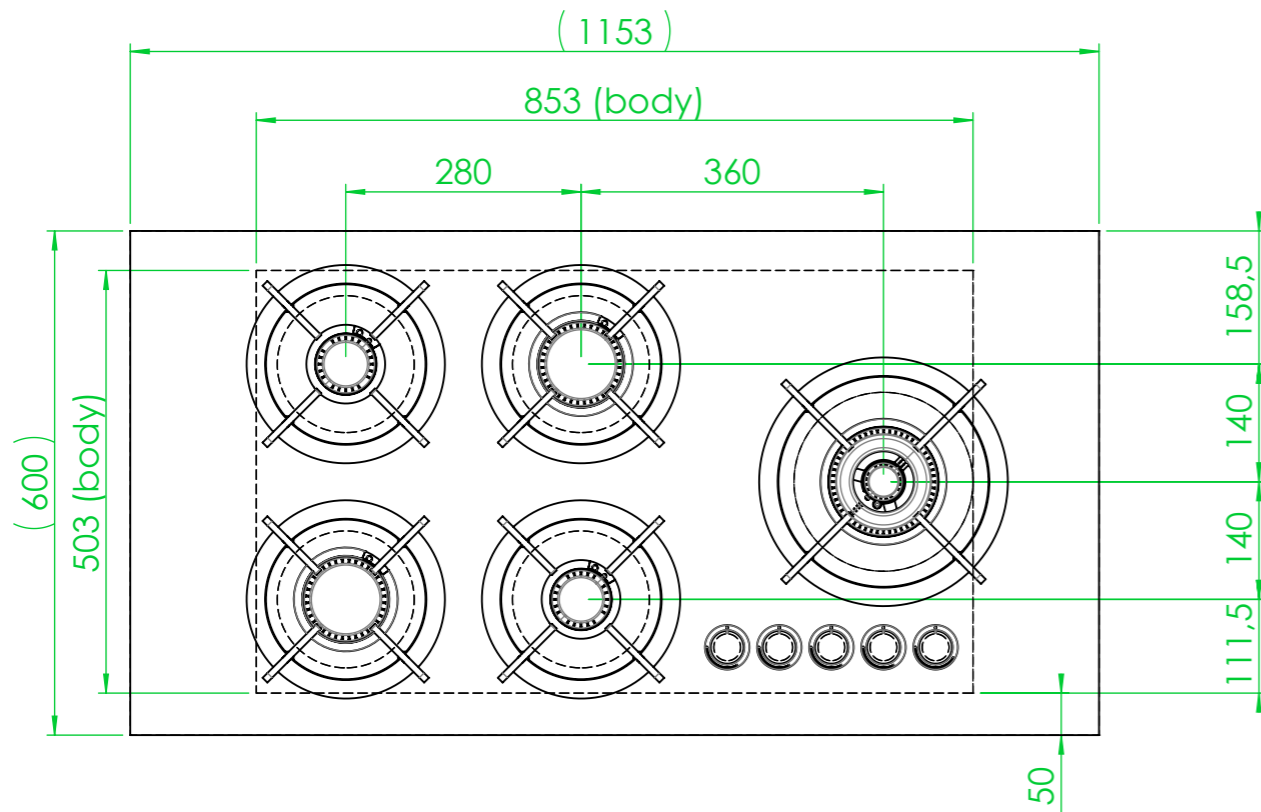
Formulaire de Commande Brûleur EAST

VOS COORDONNÉES

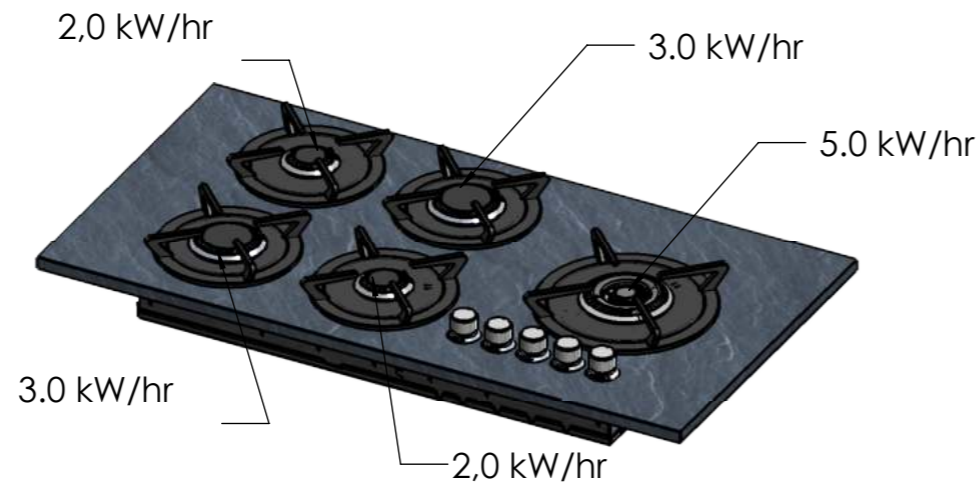
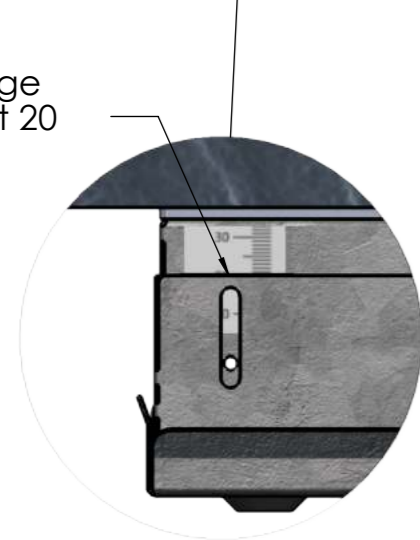
Nom et prénom	
Rue	
Complément rue	
Code postale	
Ville	
Numéro de téléphone	
E.mail	

Si vous avez renseigné toutes les éléments ci-dessus vous pouvez envoyer votre demande par mail à: contact@soinox.fr

Nous vous revenons après avec un devis lequel vous pouvez valider et une lien de paiement par carte bancaire sécurisé. Vous pouvez aussi régler par virement.



Marquage
epp. pdt 20
mm



Type de Gaz	Pays
G20 / 20mbar	AT, CH, CZ, DE, DK, EE, ES, FI, GB, GR, HU, IE, IT, LU, PT, SE, SK, SI
G30 / 30mbar	DK, EE, FI, GB, GR, HU, LU, NL, NO, PT, SE, SI
G25 / 20mbar	DE, LU
X G25 / 25mbar	NL
G20 - 25/20-25mbar	BE, FR

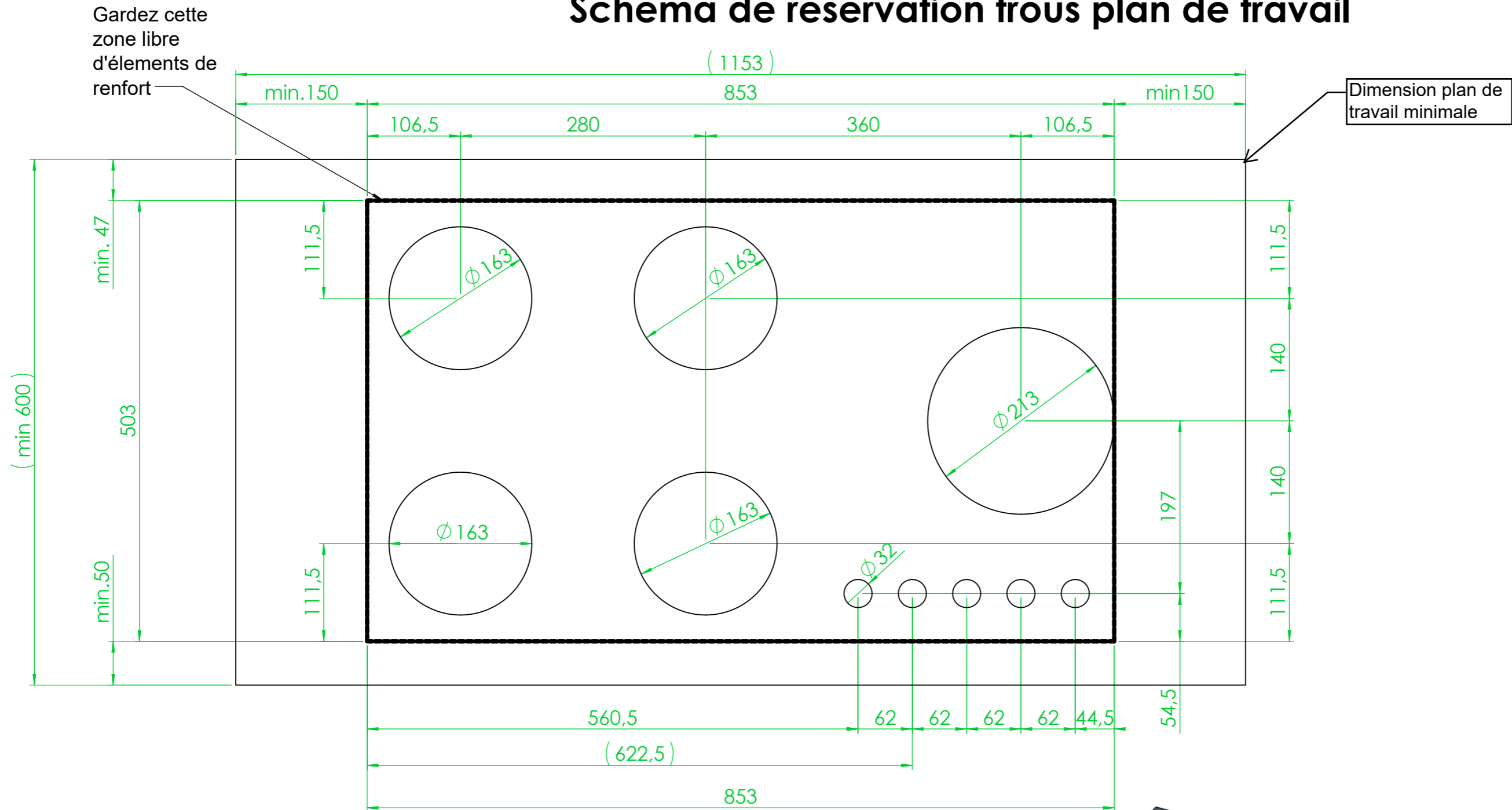
Tulip Cooking - EAST TC0503 4-40mm Plan de travail

Reference:

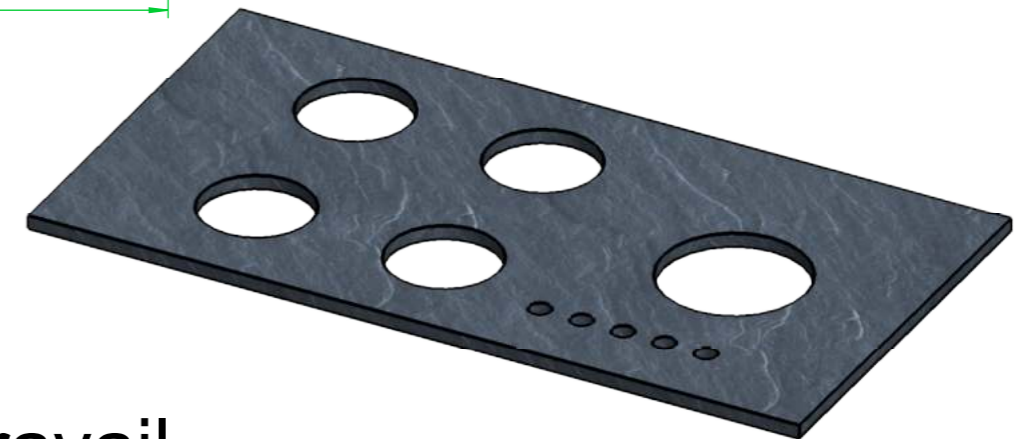
Commission:



Schéma de réservation trous plan de travail



Tolerances +/- 1mm

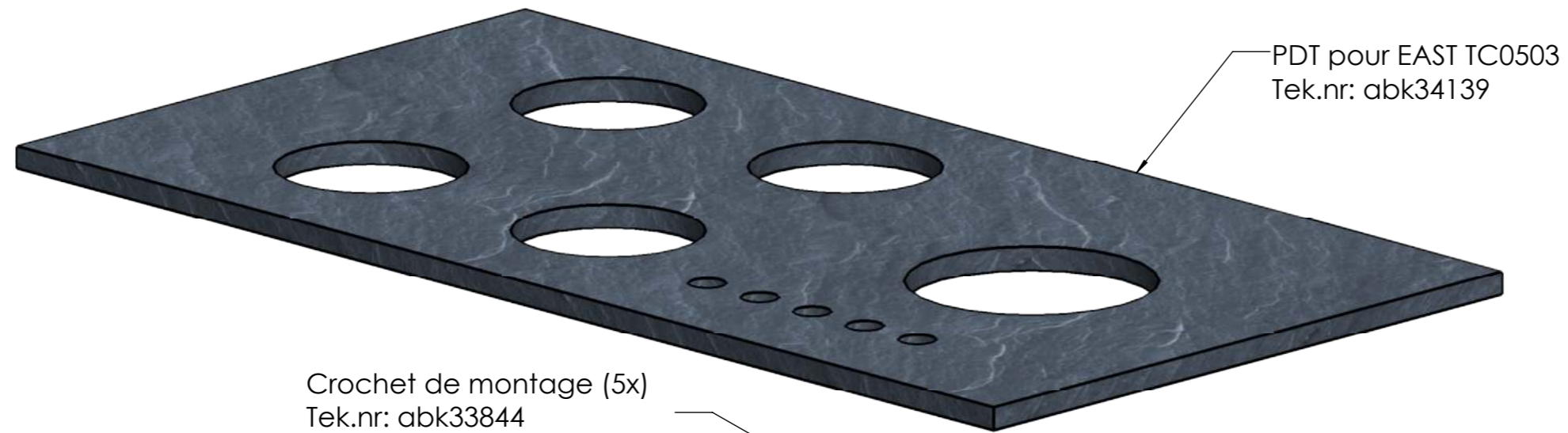


Tulip Cooking - EAST TC0503 4-40mm Plan de travail

Reference:

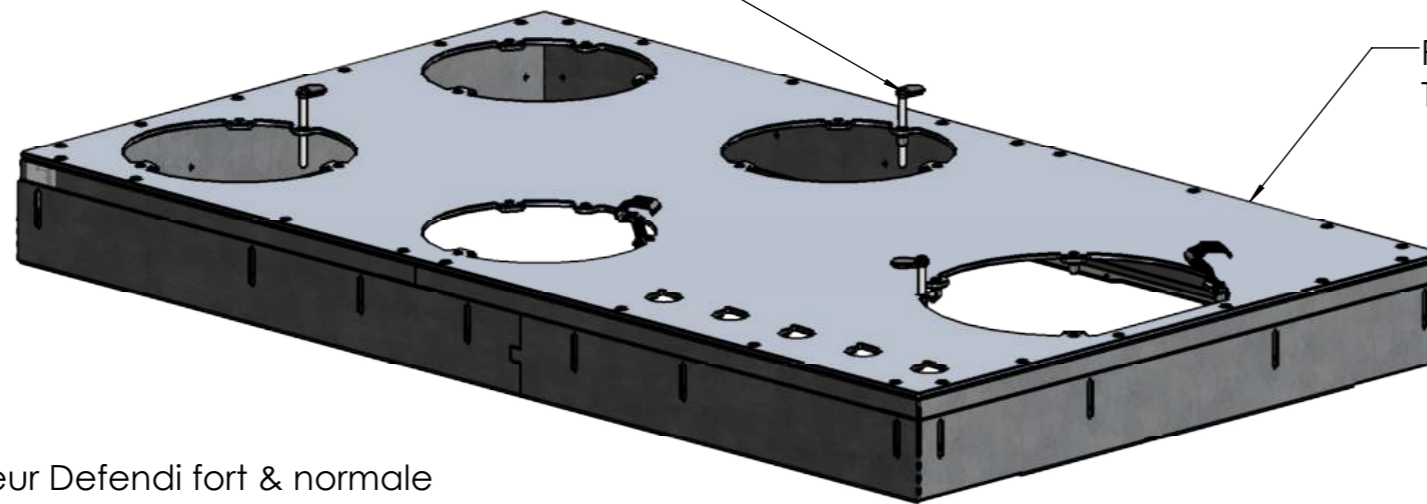
Commission:





PDT pour EAST TC0503
Tek.nr: abk34139

Crochet de montage (5x)
Tek.nr: abk33844

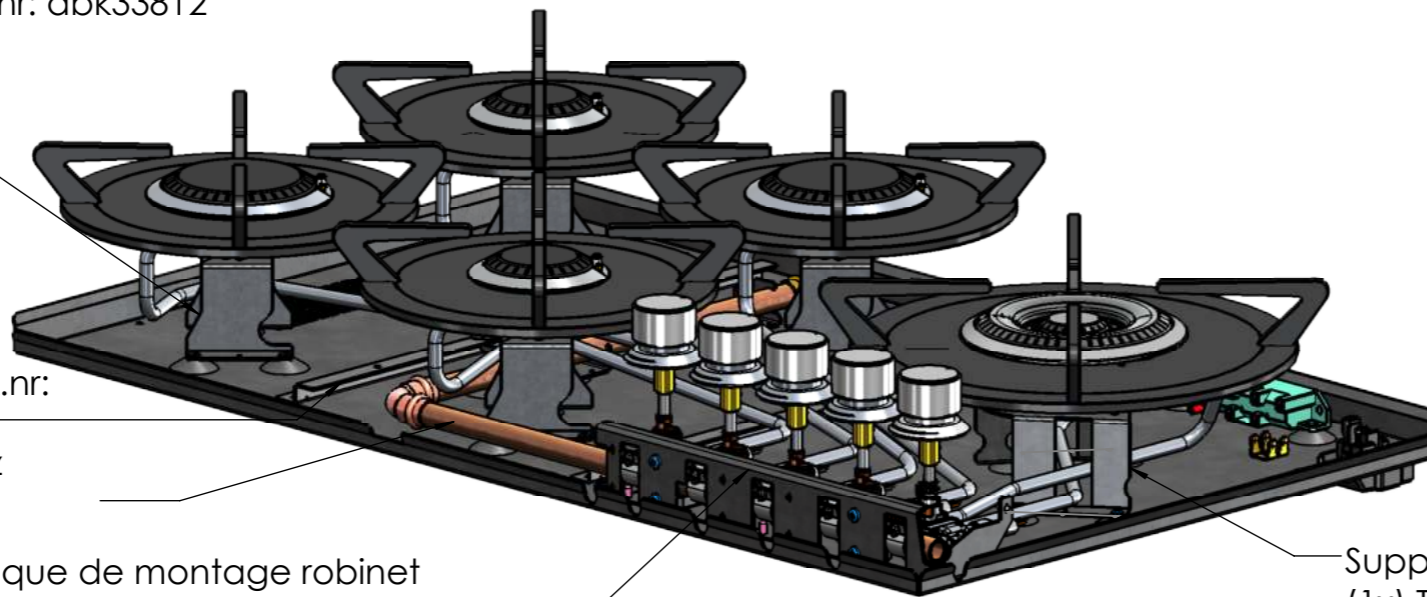


Plaque de montage aluminium
TC0503 Tek.nr: abk34139

Bandeau inférieur TC0501/503 1-24mm/1200 700 placard/
profondeur normale Tek.nr: abk34132

Bandeau inférieur TC0501/503 1-24mm/900700 placard/
profondeur normale Tek.nr: abk34132

Support de brûleur Defendi fort & normale
Defendi(4x) Tek.nr: abk33812



renford de fond 497 (2x) Tek.nr:
abk33819

Conduit de gaz
TC0503 Tek.nr:
abk34142

Plaque de montage robinet
5V Tek.nr: abk33832

Fond de montage TC0503
Tek.nr: abk34141

Support de brûleur Defendi Wok
(1x) Tek.nr: abk33811

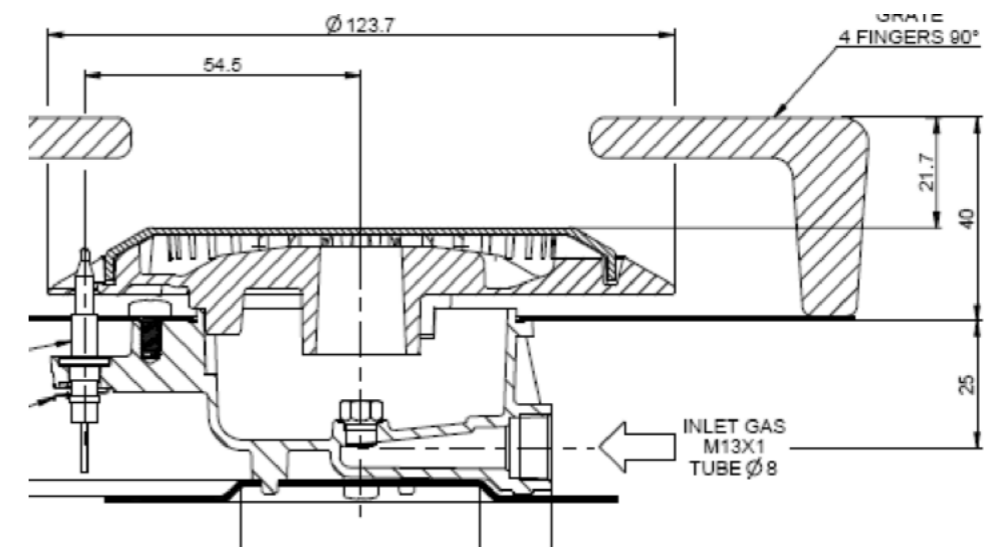
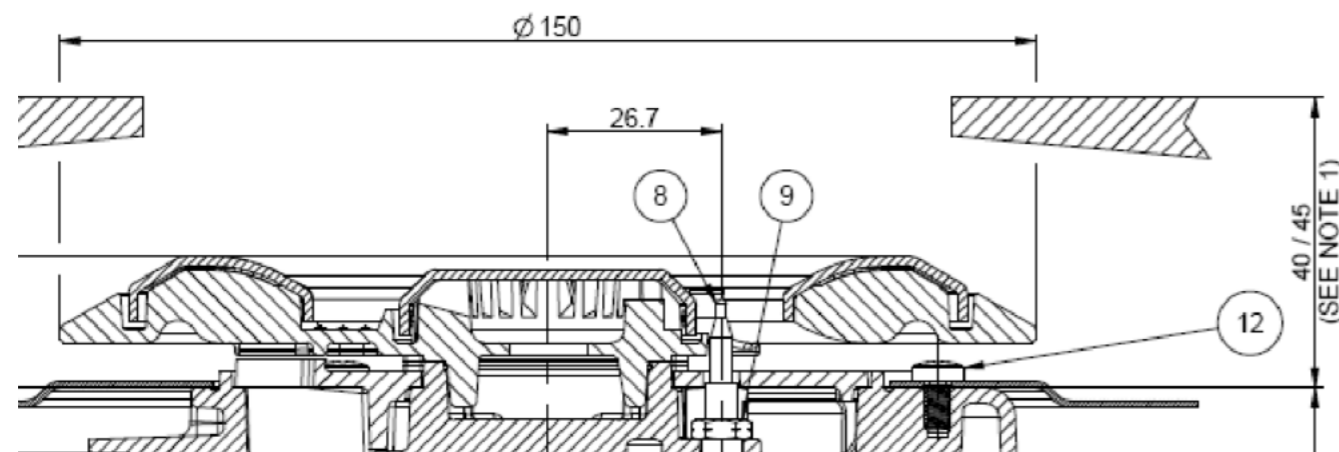
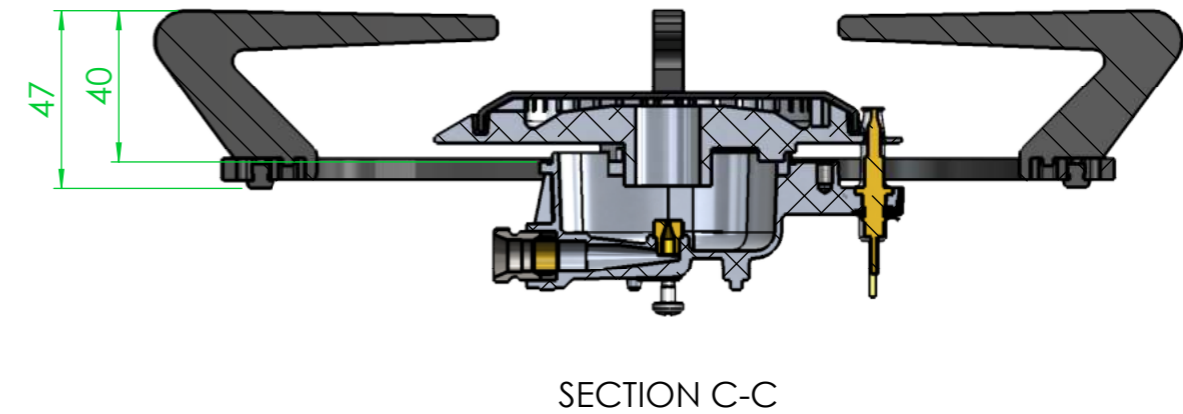
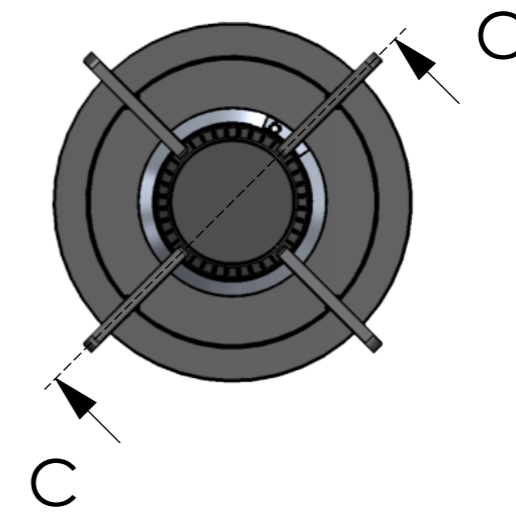
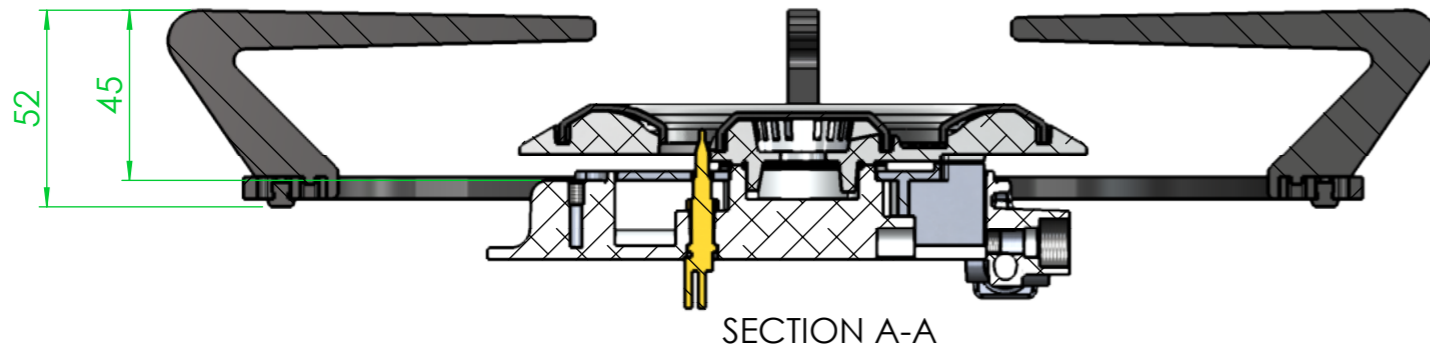
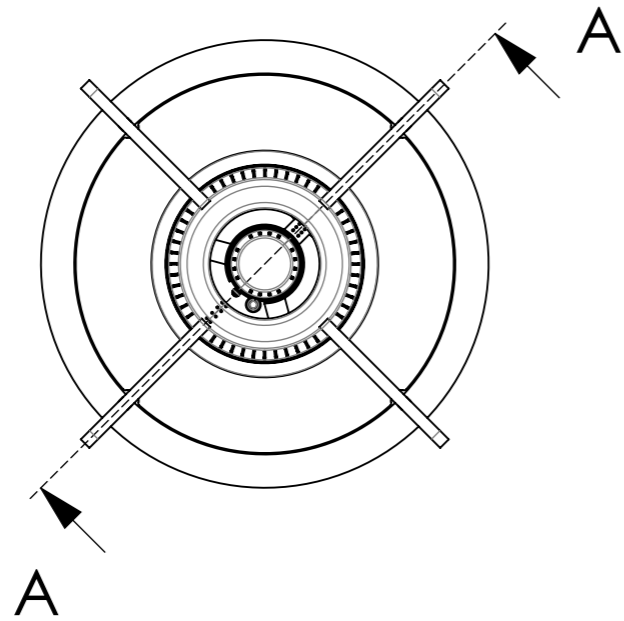
Tulip Cooking - EAST TC0503 4-40mm PDT

Reference:

Commission:



Hauteurs de supports



Bruleur Wok:
 H = 45 mm = 5kW
 H = 40 mm = 4kW

Les brûleurs rapides, semi-rapides et mijotés ont tous la même hauteur (40mm)