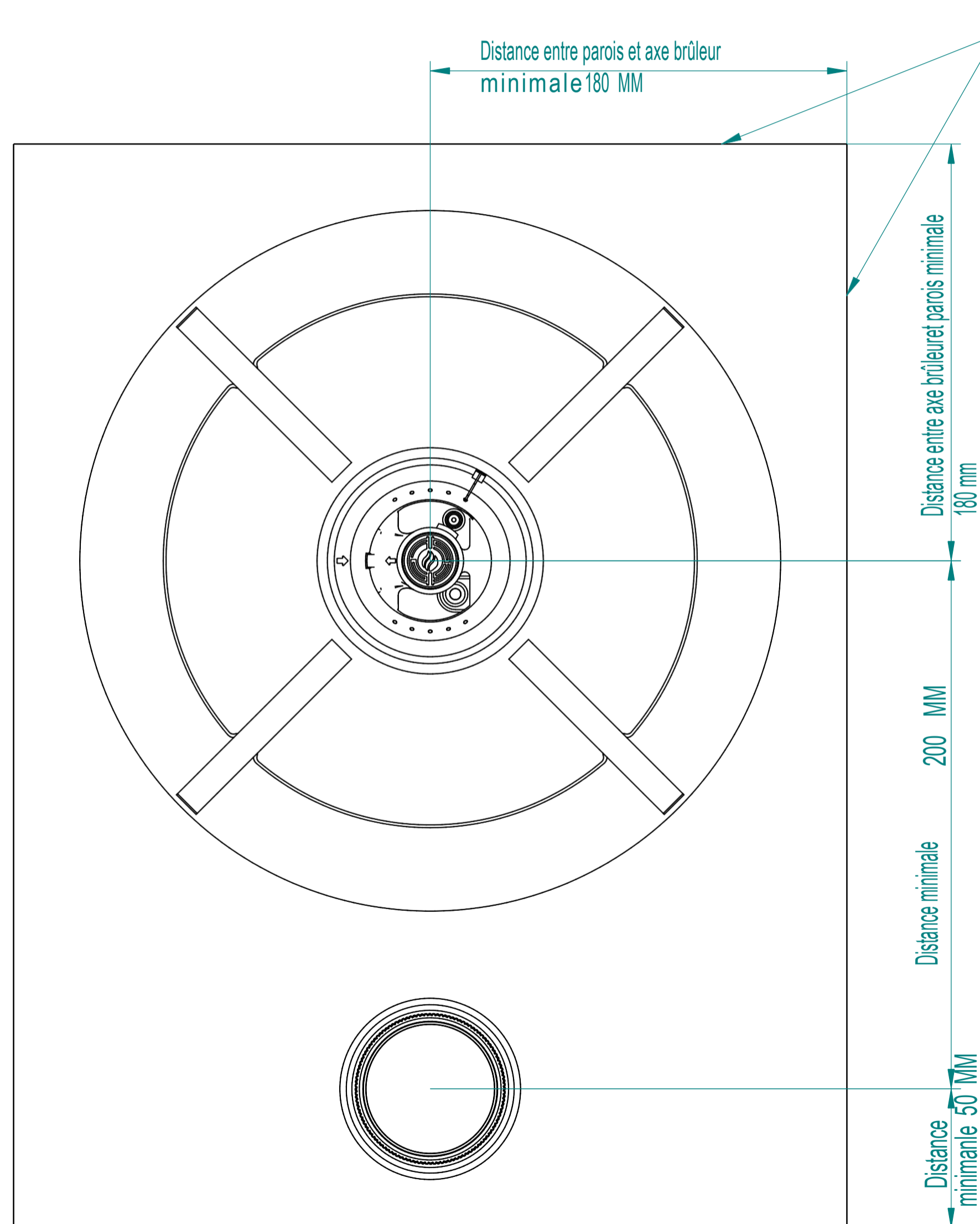


Distance Minimale entre brûleurs

Distance Minimal entre Rapide et Wok = 320mm (12.6")

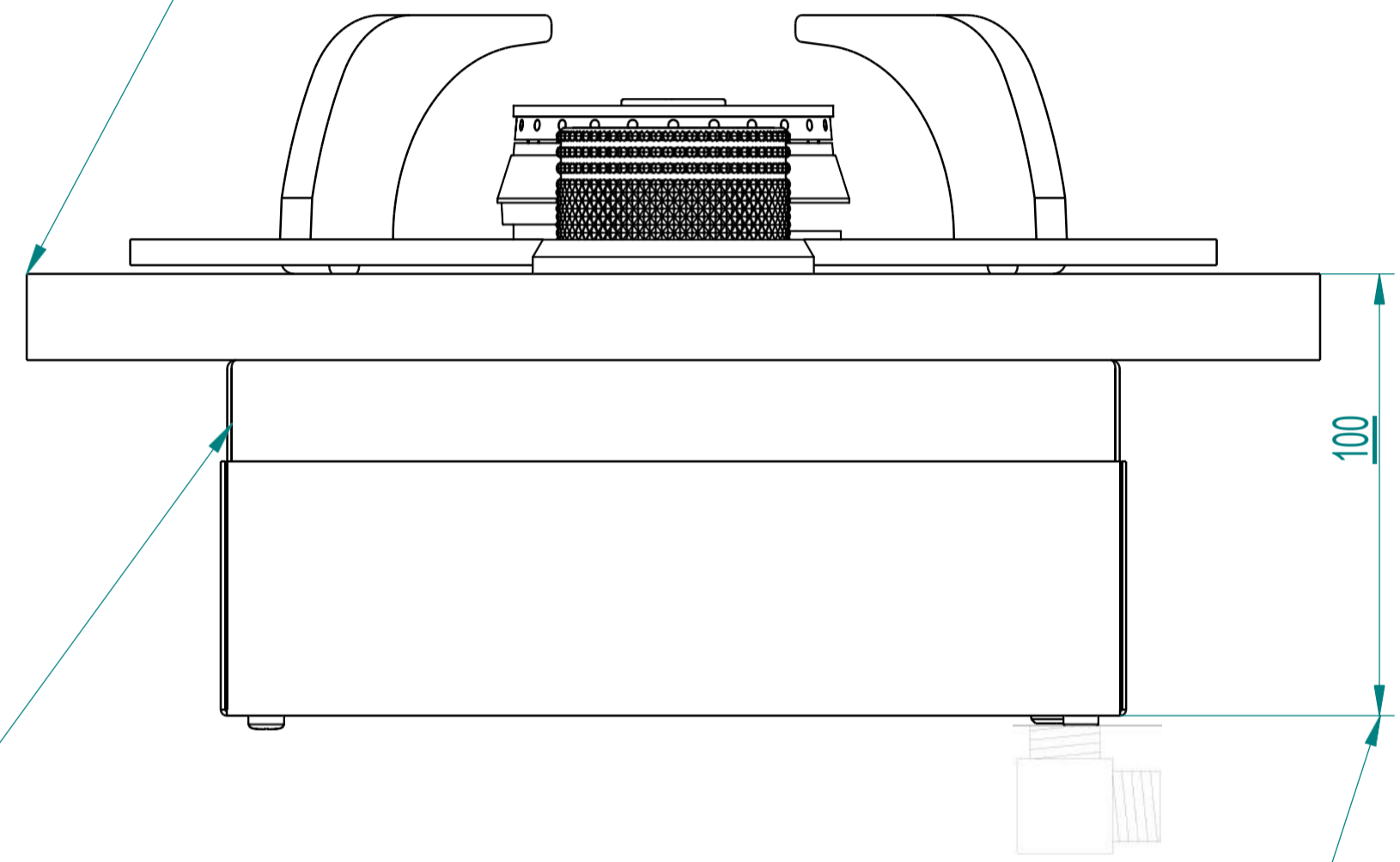
Distance Minimal entre Rapide et Rapide = 280mm (11")

Distance Minimal entre Rapide et Semi Rapide = 280mm (11")



Bord plan de travail

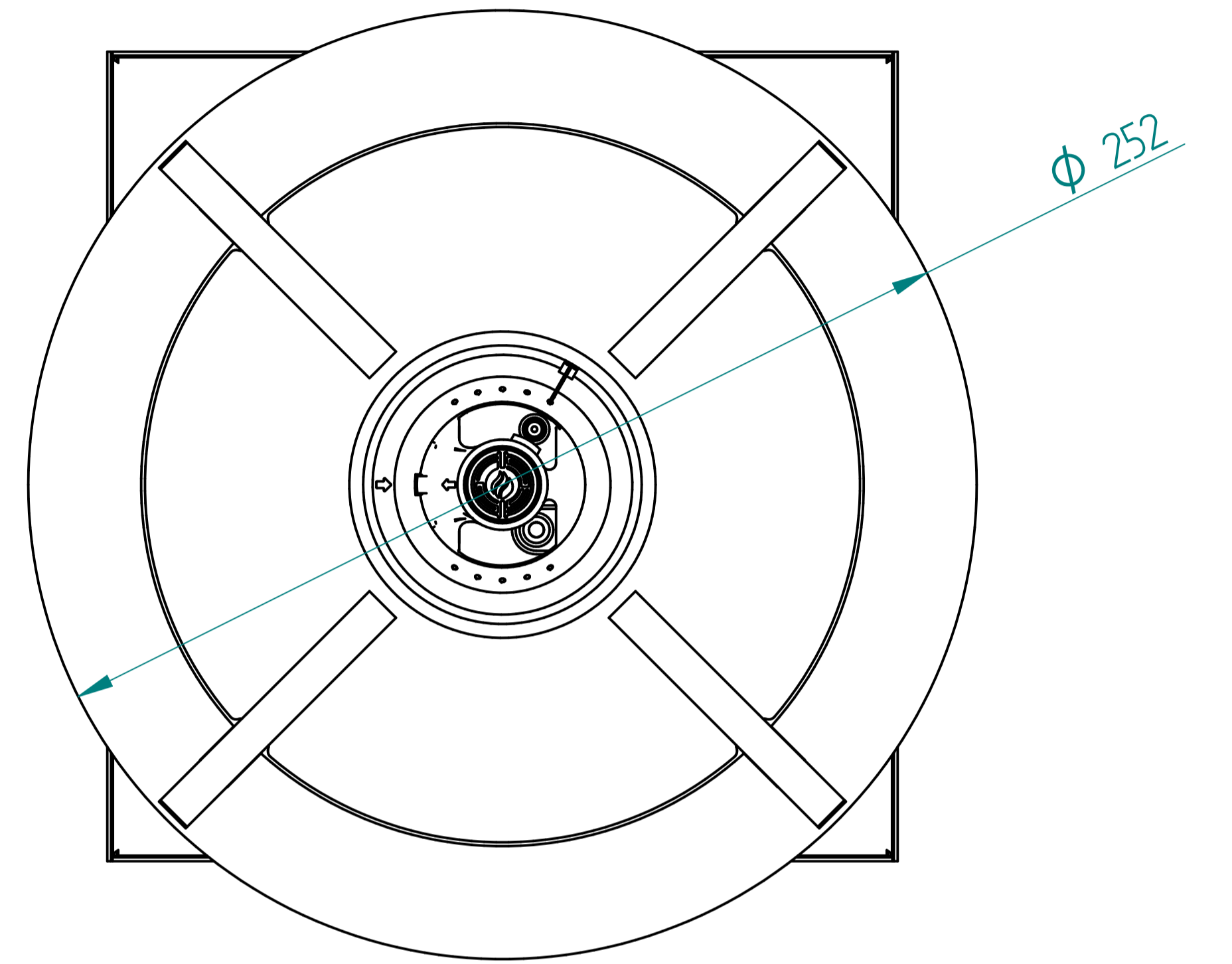
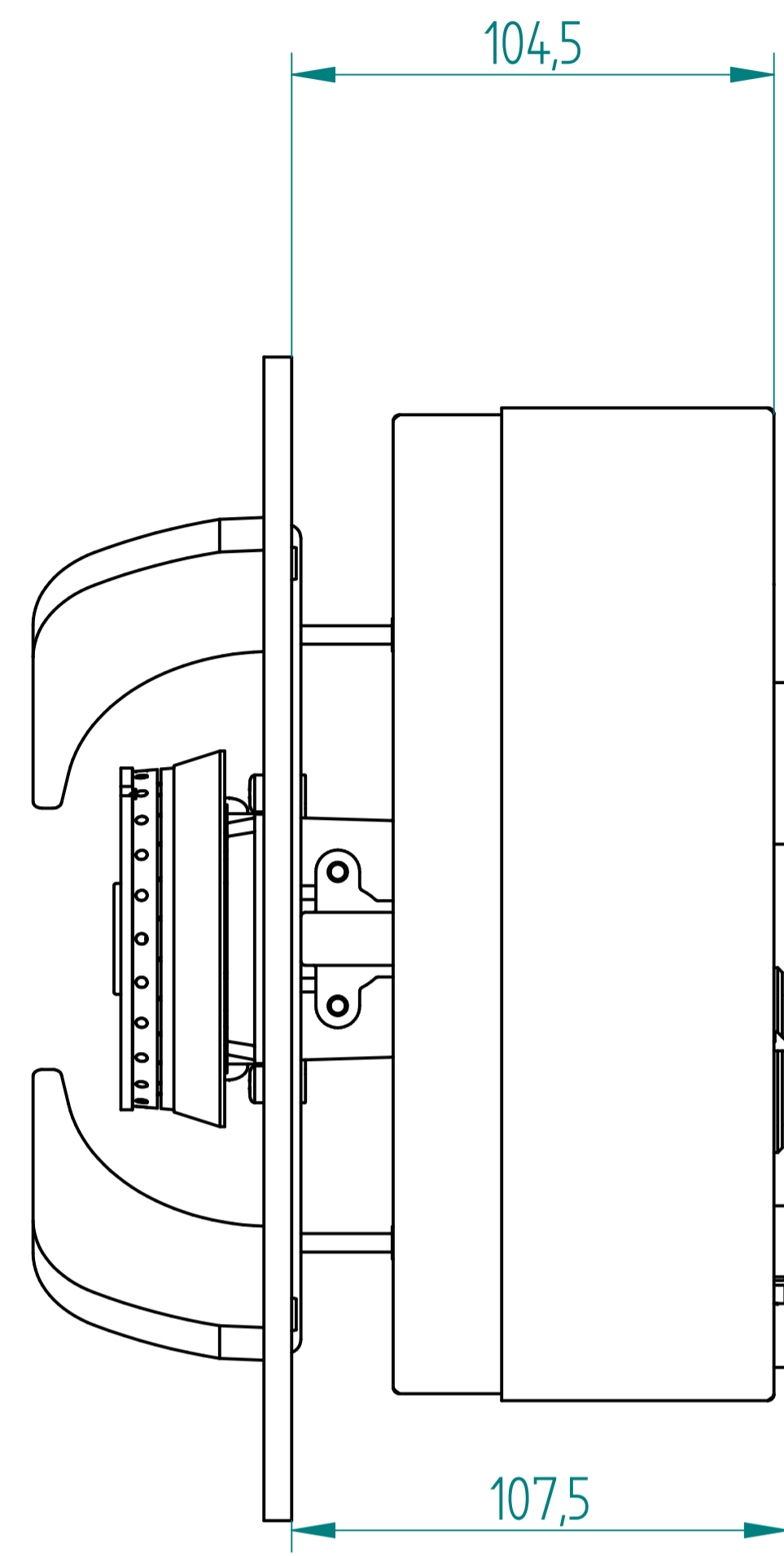
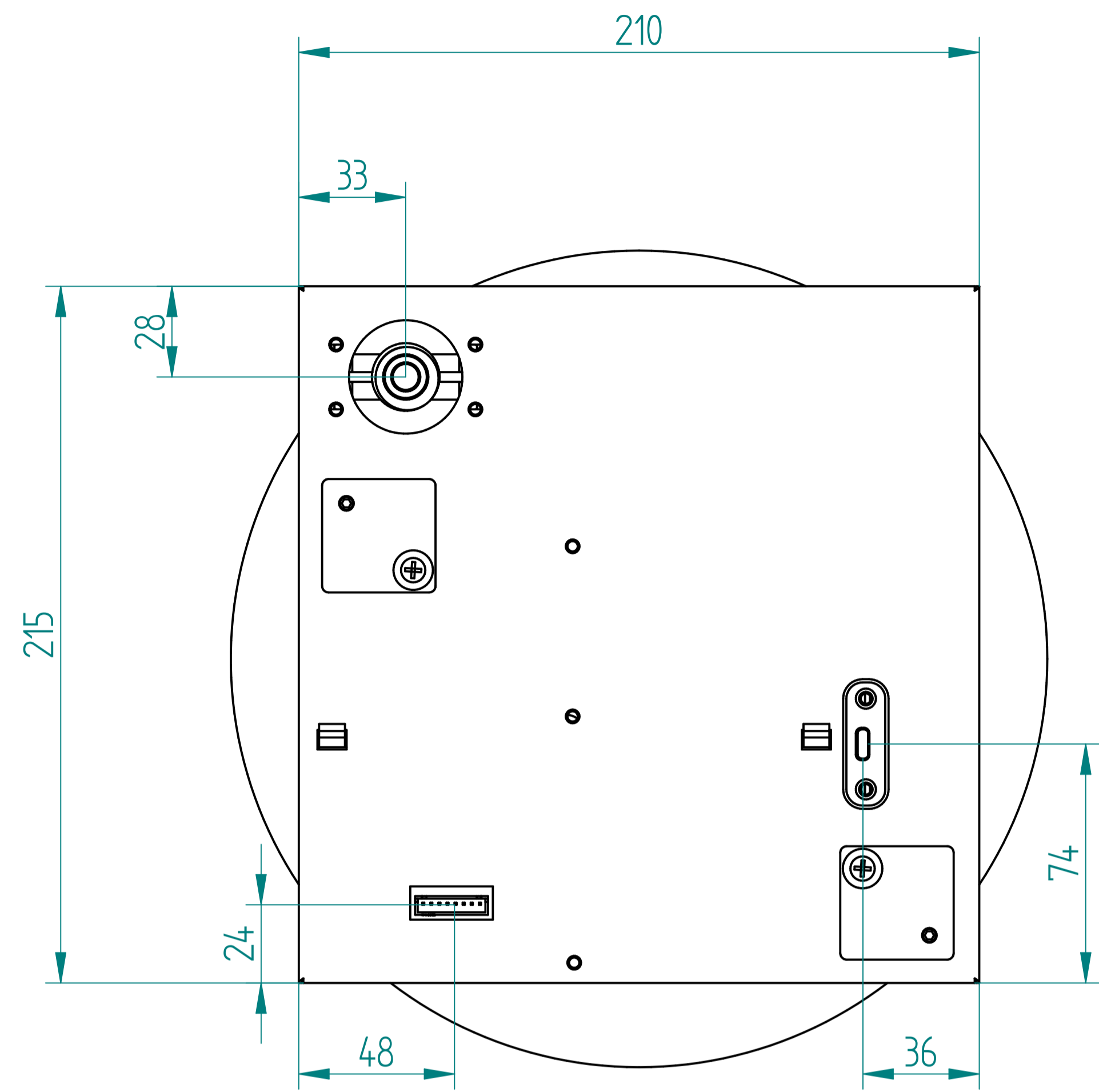
Épaisseur plan de travail 0-40mm (0-1.57")

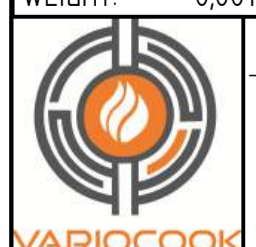


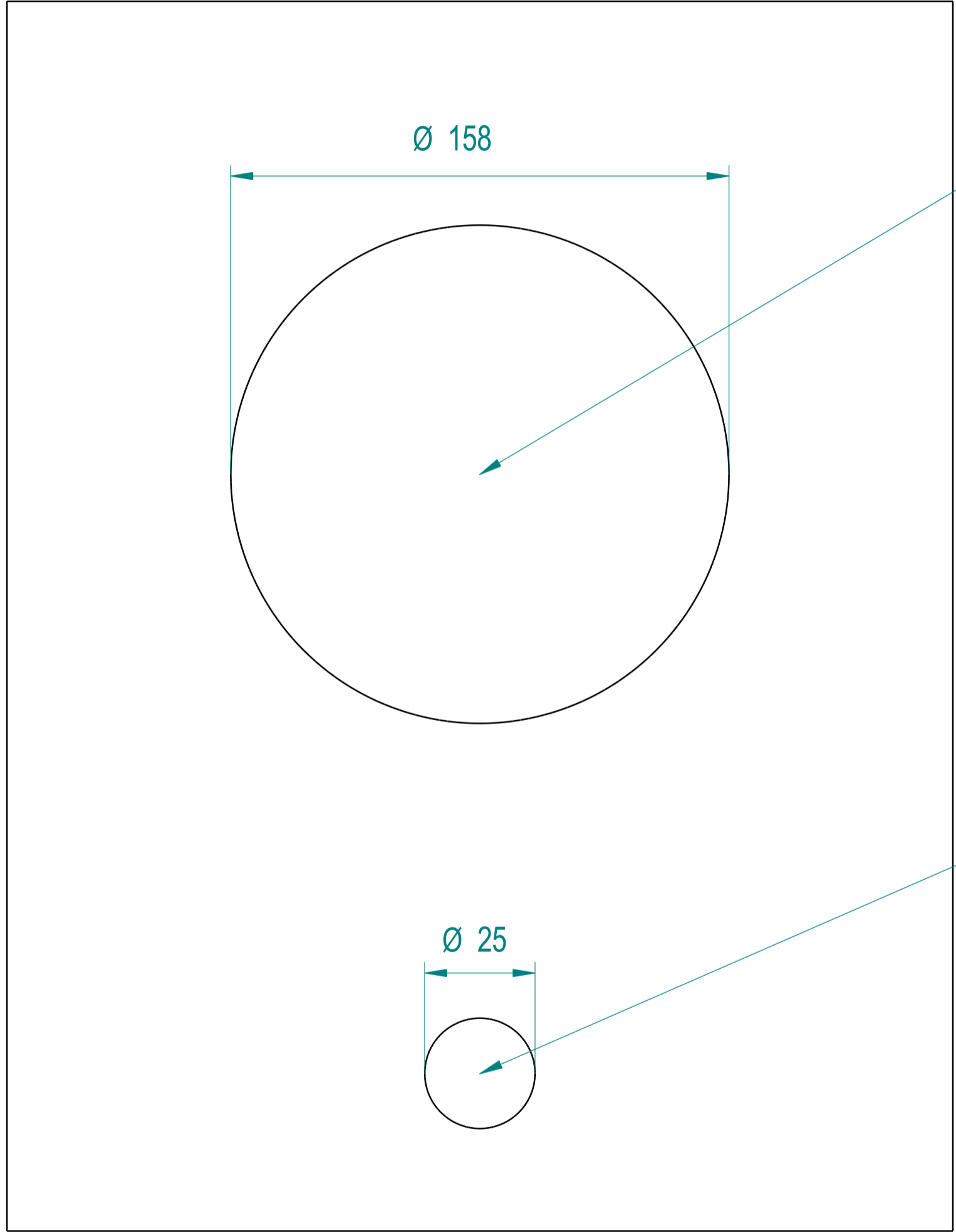
Garder 50 mm de distance extra pour connection USB et gaz

Les brûleurs doivent toujours être accessibles et démontables par le dessous en cas de SAV
Si démontage n'est pas possible par le dessous le client se charge du démontage pour que notre service SAV peut intervenir sur l'appareil.

REV	DESCRIPTION	DATE	APPROVED
DRAWN	NAME Rens Bruins	DATE 09/10/25	Variocook
WEIGHT:	0,000 kg	TITLE: SR burner	
UNLESS OTHERWISE SPECIFIED: - DIMENSIONS IN MM (1"=25.4mm) - TOLERANCES AGG. TO ISO 2768 mK - TRADE PROFESSIONAL MUST VERIFY MEASUREMENT CONVERSIONS.		SIZE: Drawing NO: A1	REV:
SCALE: 1:1		SHEET 1 OF 2	



REV	DESCRIPTION	DATE	APPROVED
DRAWN	NAME Rens Bruins	DATE 27/10/25	Variocook TITLE: SR burner R02
WEIGHT:	0,001 kg		
UNLESS OTHERWISE SPECIFIED: - DIMENSIONS IN MM (1"=25,4mm) - TOLERANCES ACC. TO ISO 2768 mK - TRADE PROFESSIONAL MUST VERIFY MEASUREMENT CONVERSIONS.			SIZE: Drawing NO: A1
			SCALE: 1 : 5 SHEET 1 OF 1



Trou brûleur

Trou bouton

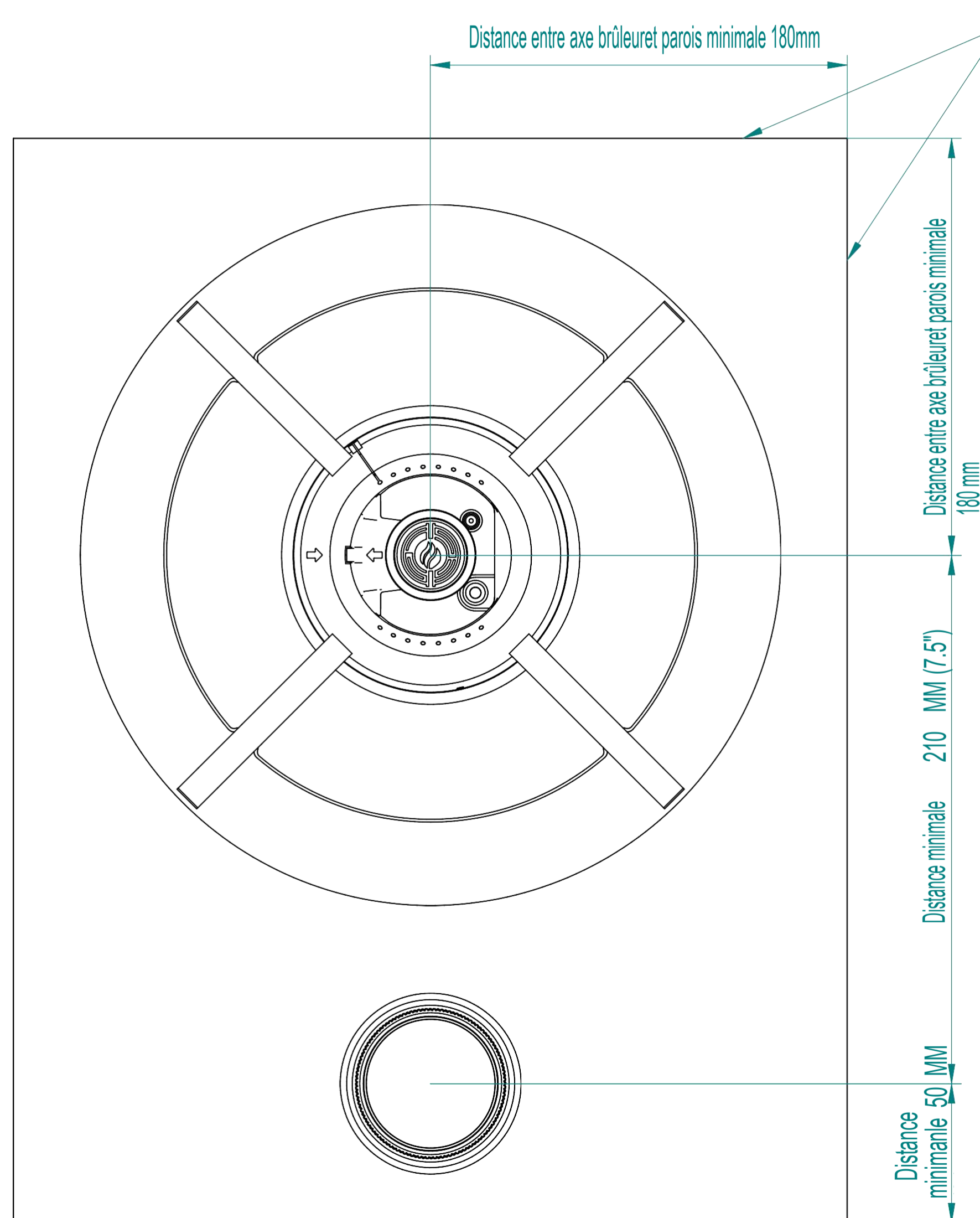
REV	DESCRIPTION	DATE	APPROVED
DRAWN	NAME	DATE	Variocook
	Rens Bruins	09/10/25	
WEIGHT: 0.000 kg			TITLE:
<small>UNLESS OTHERWISE SPECIFIED: - DIMENSIONS IN MM (1"=25.4mm) - TOLERANCES ACC. TO ISO 2768 mK - TRADE PROFESSIONAL MUST VERIFY MEASUREMENT CONVERSIONS.</small>			SR burner
			SIZE: Drawing No: REV:
SCALE: 1:1			SHEET 2 OF 2

Distance Minimale entre brûleurs

Distance Minimal entre Rapide et Wok = 320mm (12.6")

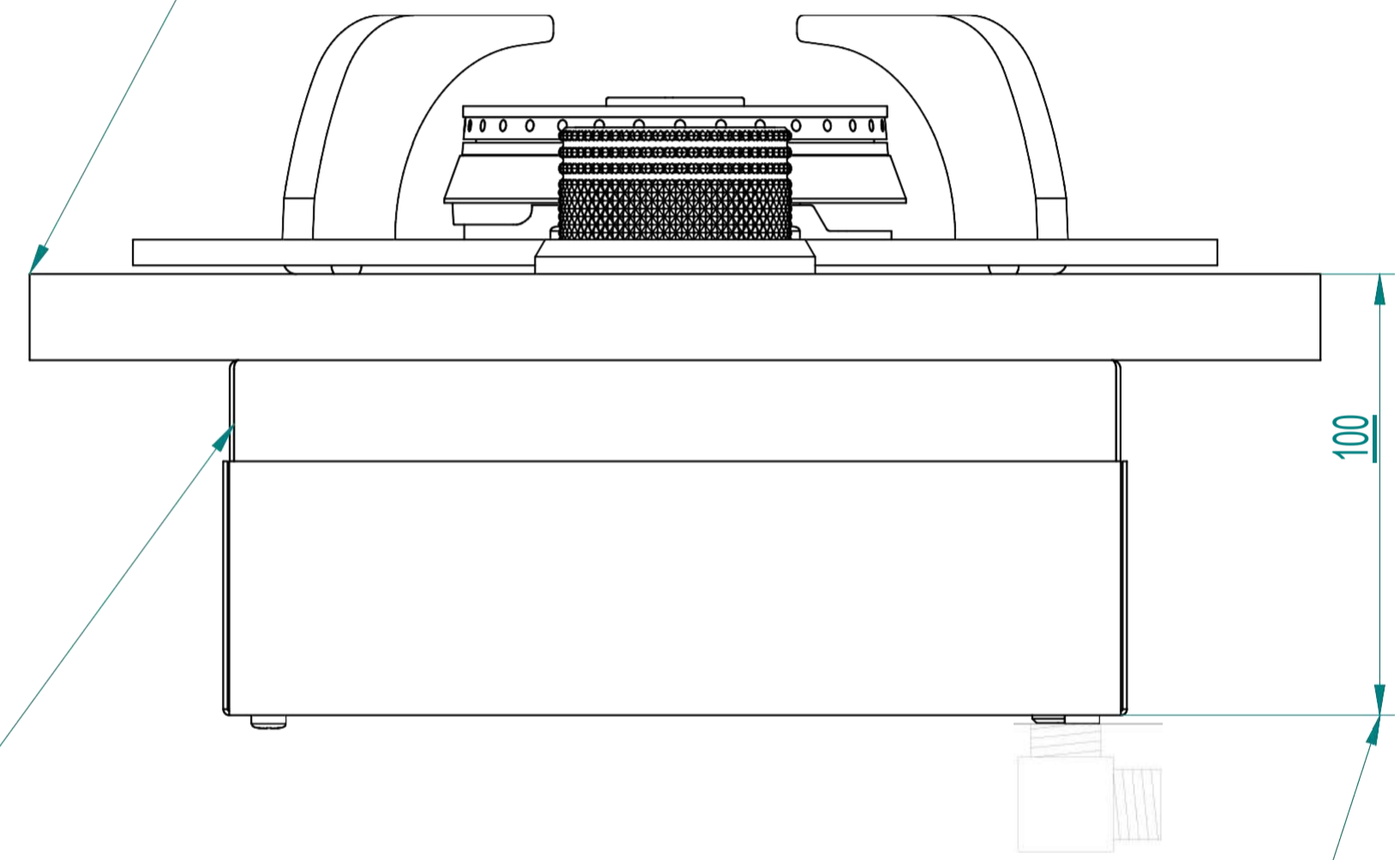
Distance Minimal entre Rapide et Rapide = 280mm (11")

Distance Minimal entre Rapide et Semi Rapide = 280mm (11")



Bord plan de travail


Épaisseur plan de travail 0-40mm (0-1.57")

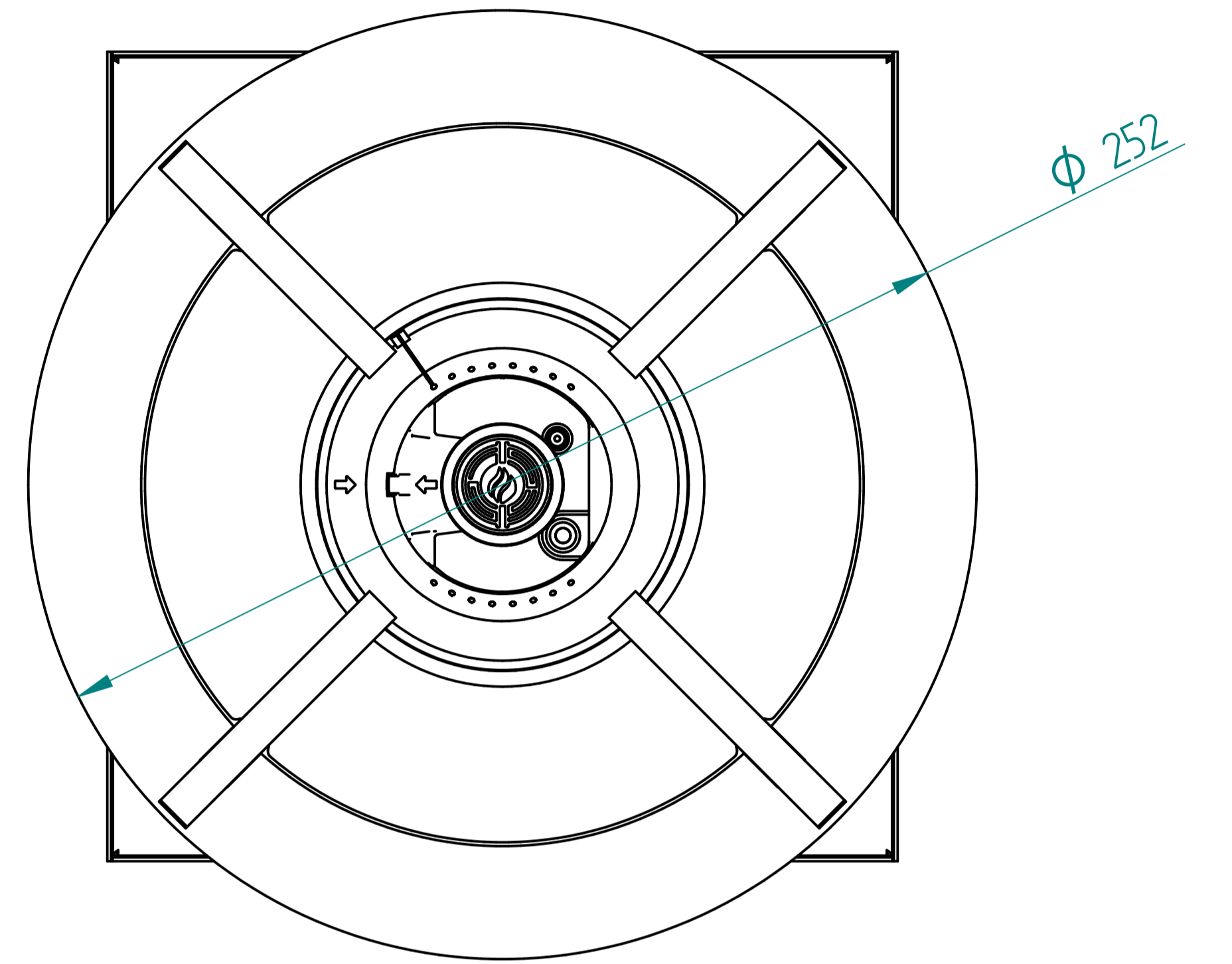
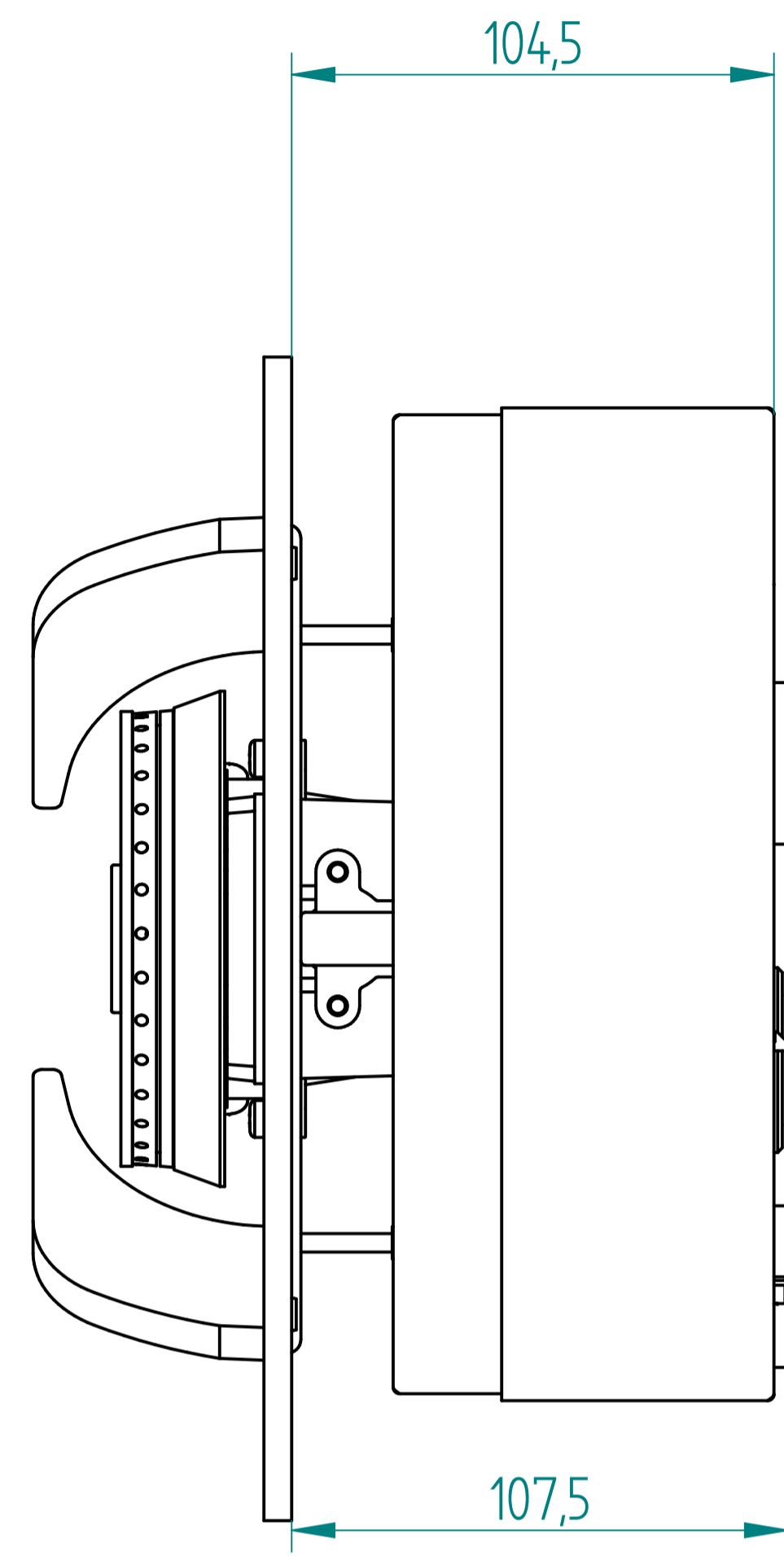
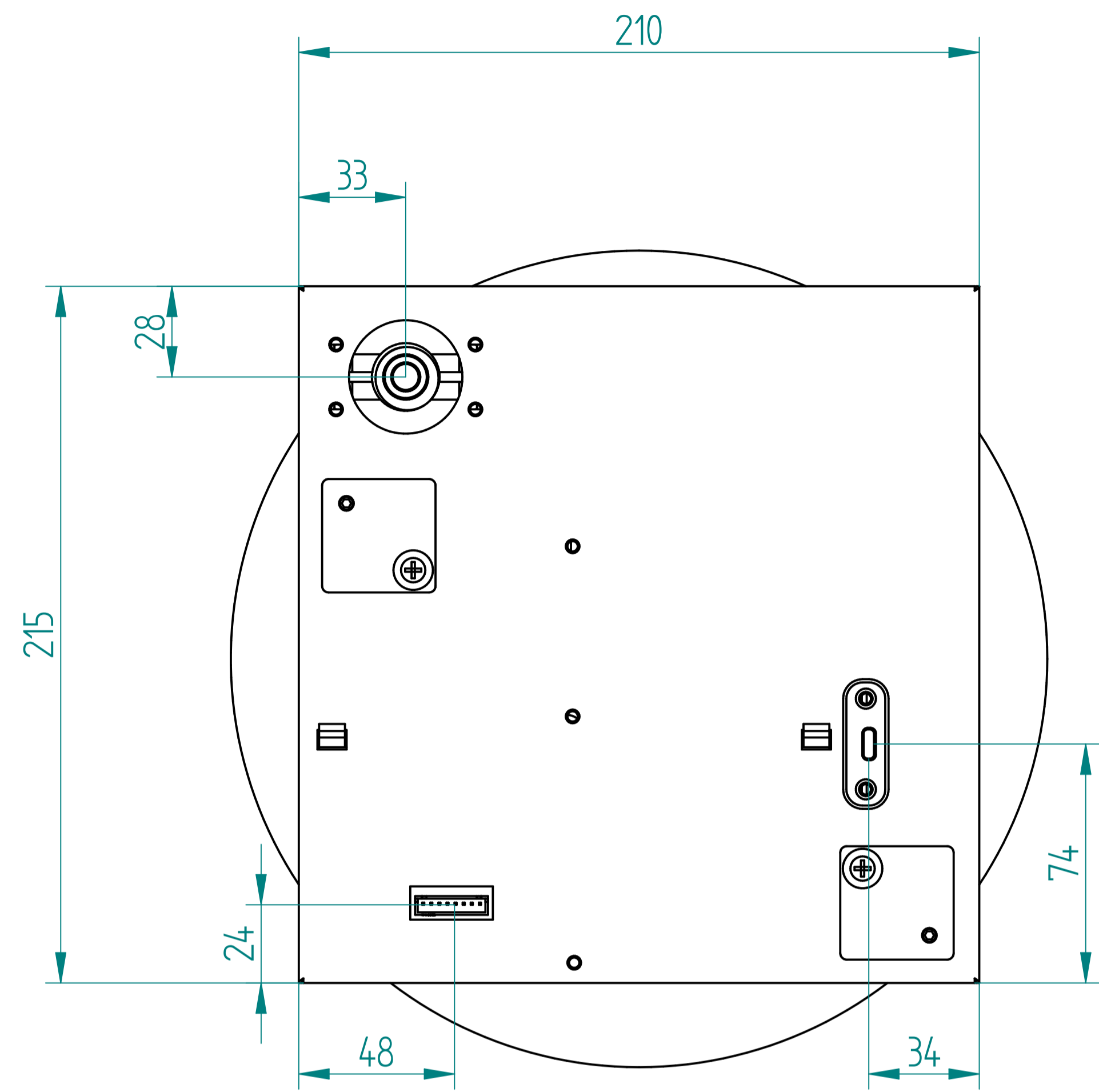


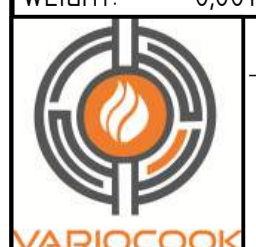
Plaque de montage ajustable pour épaisseur plan de travail

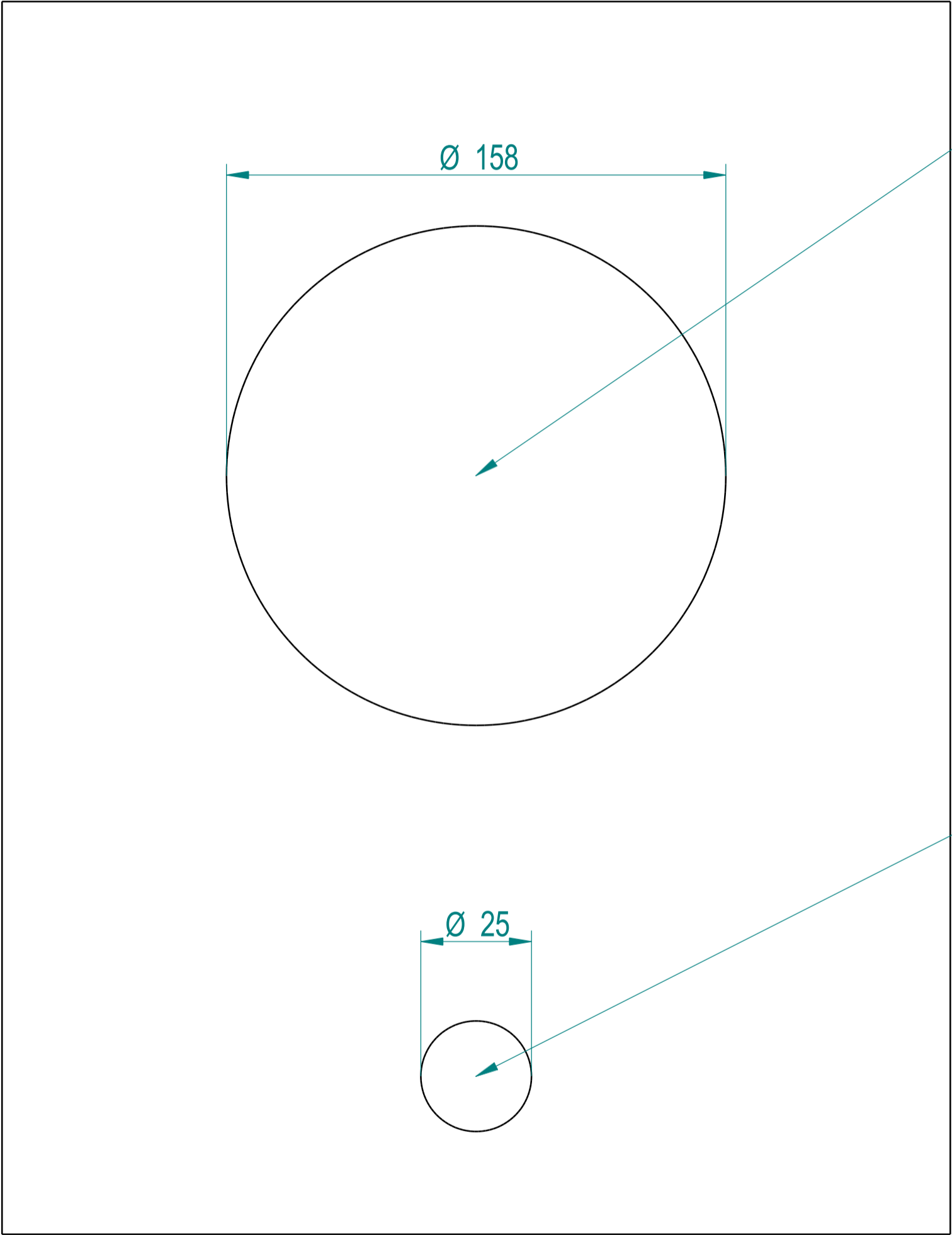
Garder 50 mm de distance extra pour connection USB et gaz

Les brûleurs doivent toujours être accessibles et démontables par le dessous en cas de SAV
Si démontage n'est pas possible par le dessous le client se charge du démontage pour que notre service SAV peut intervenir sur l'appareil.

REV	DESCRIPTION	DATE	APPROVED
DRAWN	NAME Rens Bruins	DATE 09/10/25	Variocook
WEIGHT: 0,000 kg			
<small>UNLESS OTHERWISE SPECIFIED: - DIMENSIONS IN MM (1"=25.4mm) - TOLERANCES ACC. TO ISO 2768 mK - TRADE PROFESSIONAL MUST VERIFY MEASUREMENT CONVERSIONS.</small>			TITLE: R burner SIZE: Drawing No. REV. A1
			SCALE: 1:1 SHEET 1 OF 2




REV	DESCRIPTION	DATE	APPROVED
DRAWN	NAME Rens Bruins	DATE 27/10/25	Variocook
WEIGHT: 0,001 kg			
UNLESS OTHERWISE SPECIFIED: - DIMENSIONS IN MM (1"=25,4mm) - TOLERANCES ACC. TO ISO 2768 mK - TRADE PROFESSIONAL MUST VERIFY MEASUREMENT CONVERSIONS.			TITLE: R burner R02 SIZE: Drawing NO. A1 SCALE: 1 : 5
			REV. SHEET 1 OF 1



Trou brûleur
Burner cutout

Trou bouton

REV	DESCRIPTION	DATE	APPROVED
DRAWN	NAME Rens Bruins	DATE 09/10/25	Variocook
WEIGHT:	0,000 kg	TITLE: R burner	
 UNLESS OTHERWISE SPECIFIED: - DIMENSIONS IN MM (1"=25.4mm) - TOLERANCES ACC. TO ISO 2768 mK - TRADE PROFESSIONAL MUST VERIFY MEASUREMENT CONVERSIONS.		SIZE: A1	Drawing NO: REV:
SCALE: 1 : 1		SHEET 2 OF 2	

Distance Minimale entre brûleurs

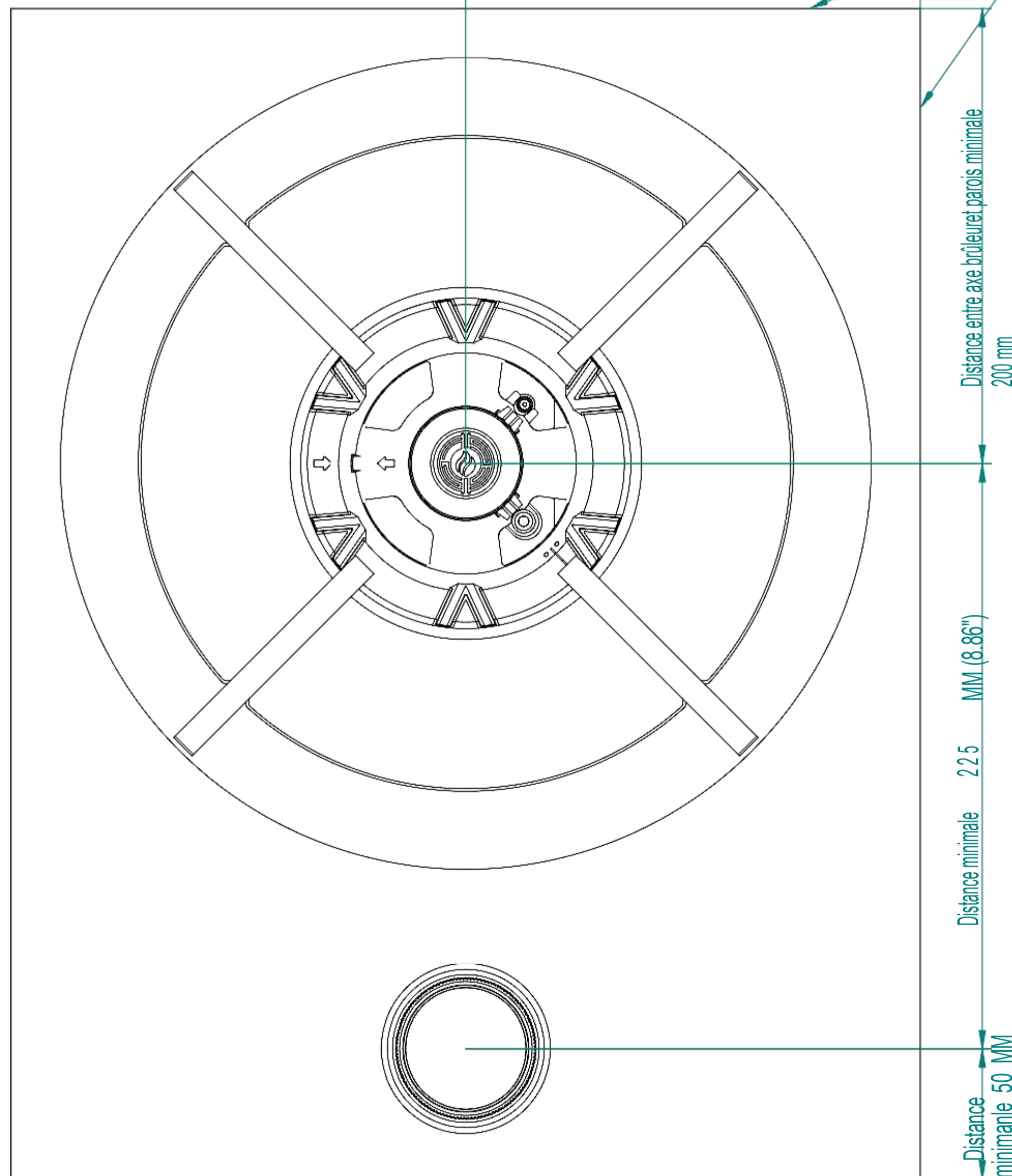
Distance Minimal entre Rapide et Wok = 320mm

Distance Minimal entre Rapide et Rapide = 280mm

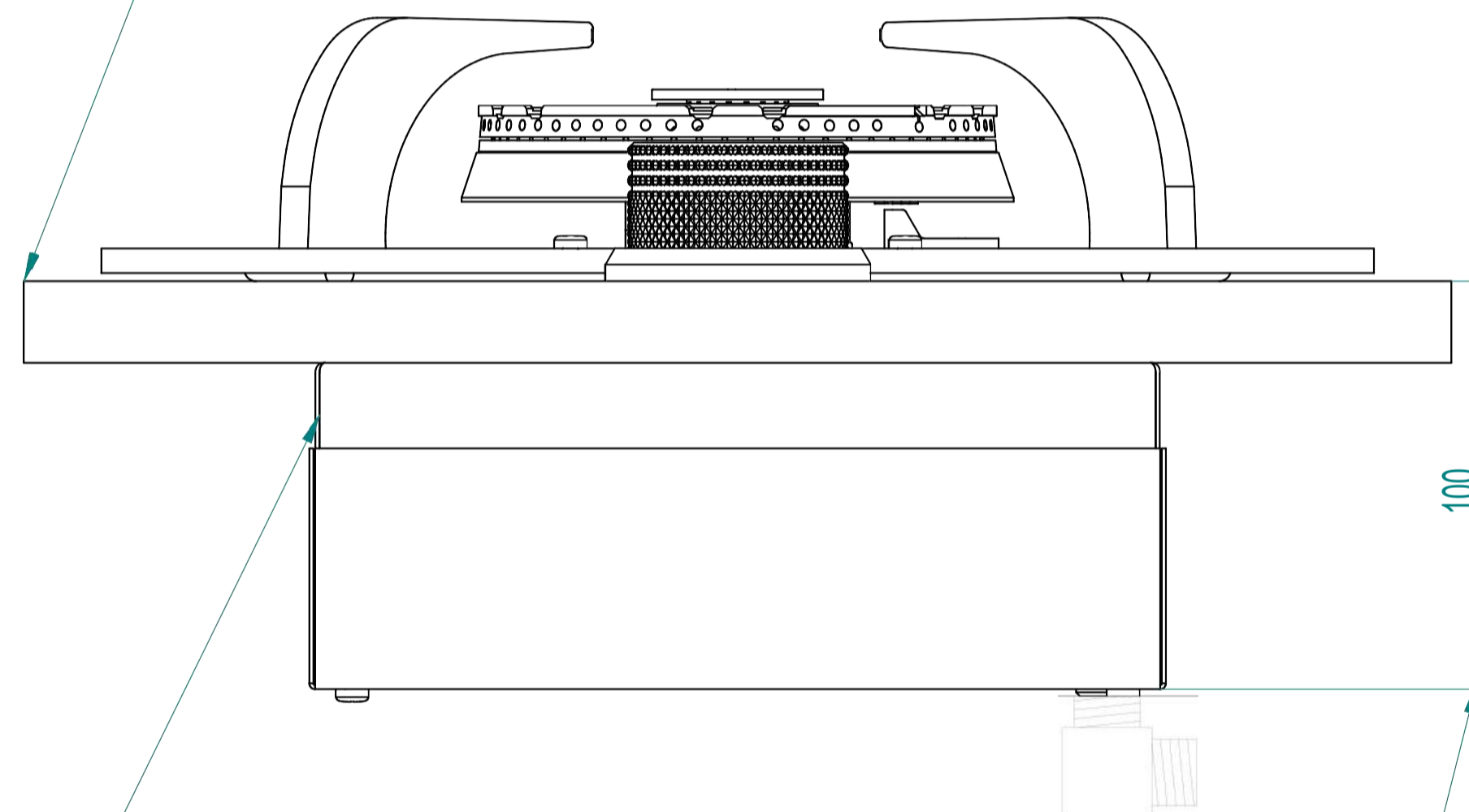
Distance Minimal entre Rapide et Semi Rapide = 280mm

Distance entre parois et axe brûleur minimale 200MM

Bord plan de travail



Épaisseur plan de travail 0-40mm (0-1.57")

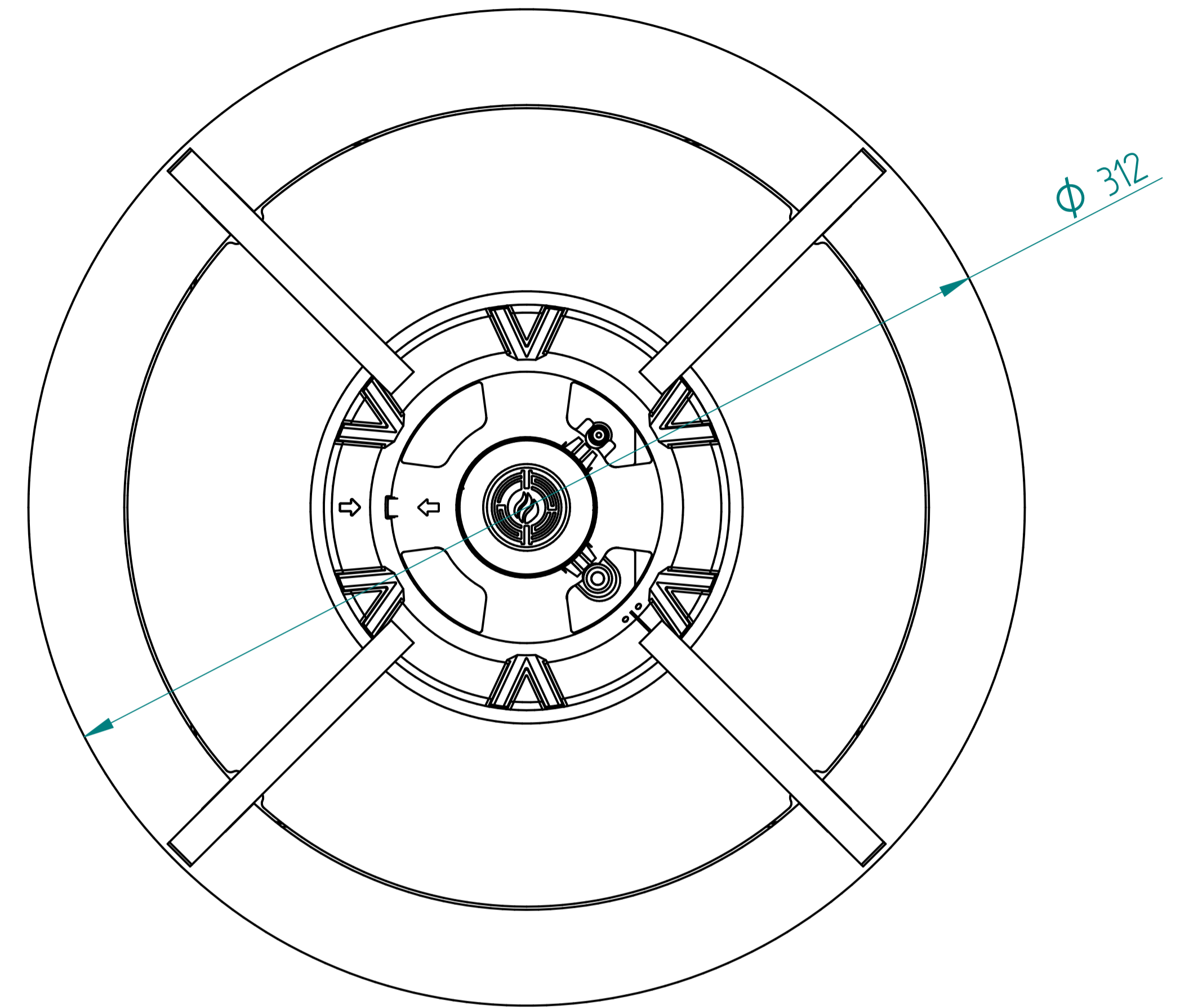
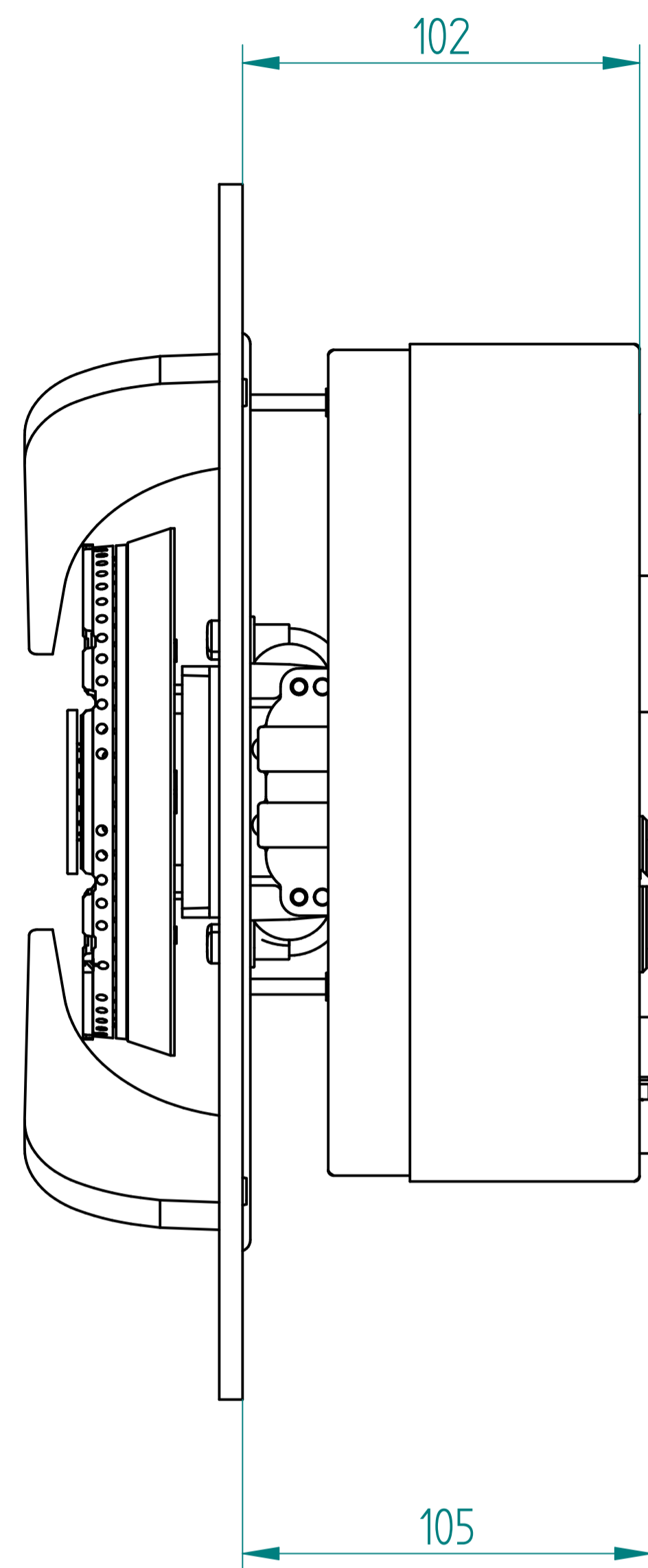
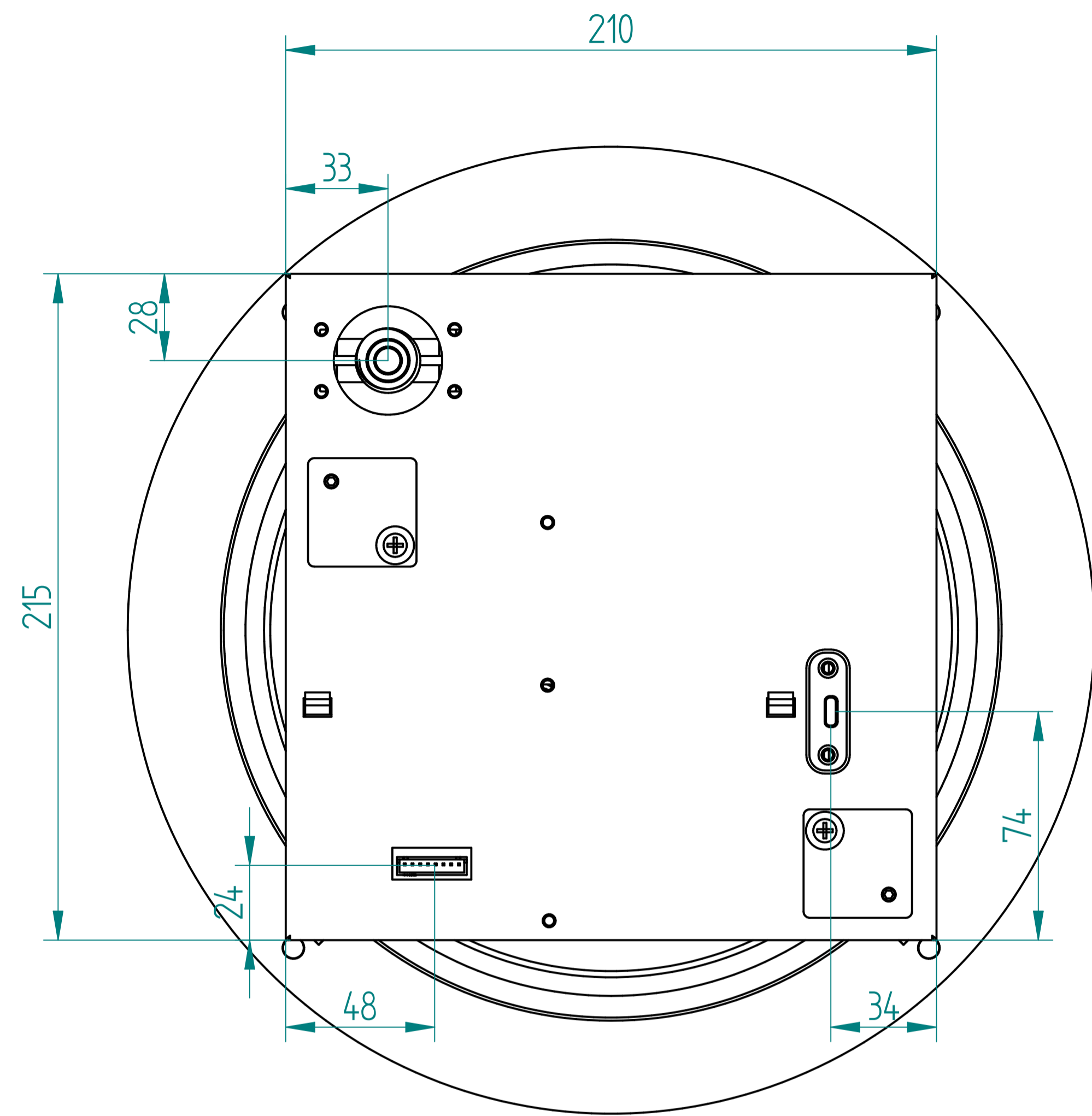


Plaque de montage ajustable pour épaisseur plan de travail

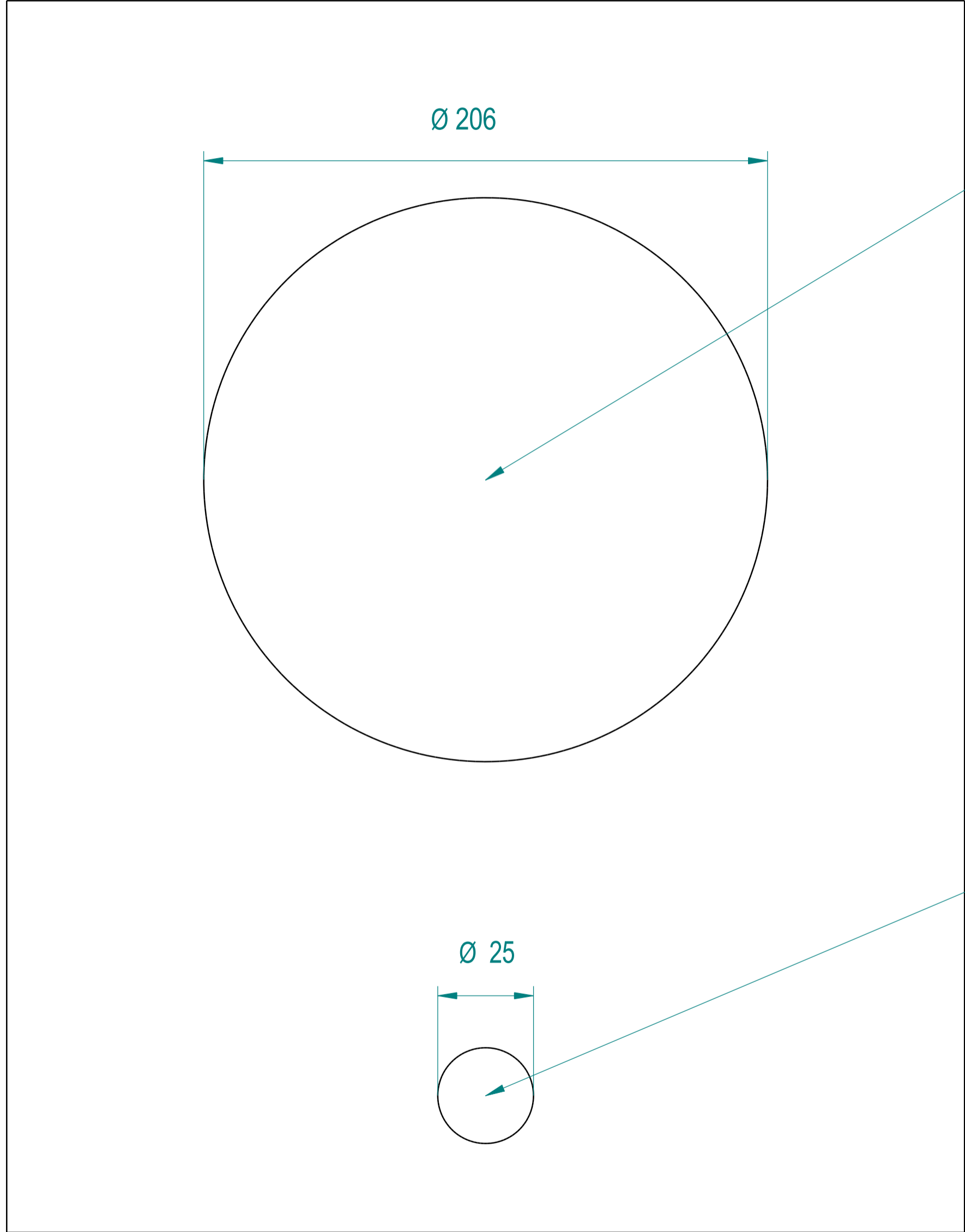
Garder 50 mm de distance extra pour connection USB et gaz

Les brûleurs doivent toujours être accessibles et démontables par le dessous en cas de SAV
Si démontage n'est pas possible par le dessous le client se charge du démontage pour que notre service SAV peut intervenir sur l'appareil.

REV	DESCRIPTION	DATE	APPROVED
DRAWN	NAME Rens Bruins	DATE 09/10/25	
WEIGHT: 2,711 kg			Variocook TITLE: Wok burner
UNLESS OTHERWISE SPECIFIED: DIMENSIONS IN MM (1"=25.4mm) - TOLERANCES ACC. TO ISO 2768 mK - TRADE PROFESSIONAL MUST VERIFY MEASUREMENT CONVERSIONS.			
SCALE: 1:1			SHEET 1 OF 2




REV	DESCRIPTION	DATE	APPROVED
DRAWN	NAME Rens Bruins	DATE 27/10/25	Variocook TITLE: Wok burner R02
WEIGHT:	0,001 kg		
UNLESS OTHERWISE SPECIFIED: - DIMENSIONS IN MM (1"=25.4mm) - TOLERANCES ACC. TO ISO 2768 mK - TRADE PROFESSIONAL MUST VERIFY MEASUREMENT CONVERSIONS.			SIZE: A1 Drawing NO: REV.
SCALE: 1 : 5			SHEET 1 OF 1



Trou brûleur

Trou bouton

REV	DESCRIPTION	DATE	APPROVED
DRAWN	NAME Rene Bruins	DATE 00/10/25	
WEIGHT: 2,711 kg			TITLE: Variocook Wok burner
<small>UNLESS OTHERWISE SPECIFIED: - DIMENSIONS IN MM (1"=25.4mm) - TOLERANCES ACC. TO ISO 2768 mK - TRADE PROFESSIONAL MUST VERIFY MEASUREMENT CONVERSIONS.</small>			SIZE: Drawing No. REV. A1
			SCALE: 1:1 SHEET 2 OF 2